

Simulador de remo  
resistencia hidráulica

»» **ARG-908**

Manual de  
**Instrucciones**



**IMPORTANTE:** Lea atentamente las instrucciones antes de utilizar el producto. Guarde este manual de usuario para futura referencia. Las especificaciones del producto pueden variar a la foto y están sujetas a cambio sin previo aviso.

# ÍNDICE

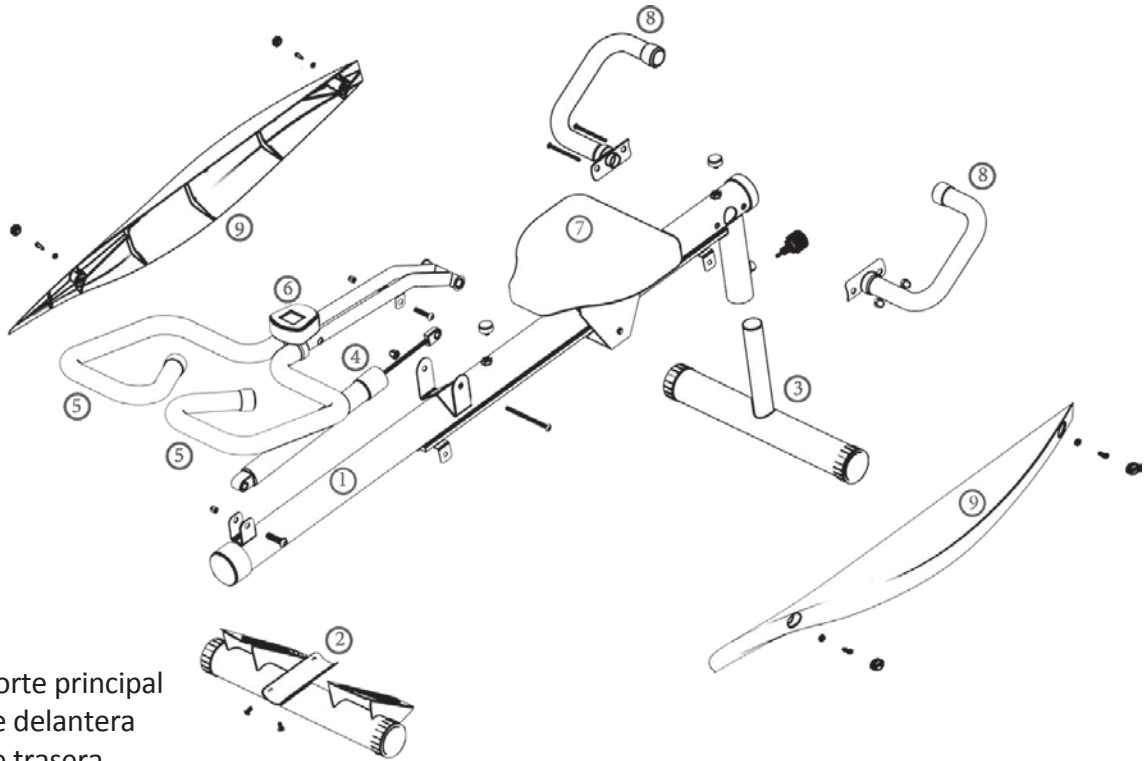
INSTRUCCIONES DE SEGURIDAD IMPORTANTES -----	2
LISTA DE PIEZAS -----	3
INSTRUCCIONES DE ARMADO -----	4
USO DE LA RUEDA DE AJUSTE -----	8
PROGRAMA DE ENTRENAMIENTO -----	10
DIFERENTES TIPOS DE AGARRE -----	14
USO DEL MONITOR -----	15
RUTINA DE CALENTAMIENTO Y ENFRIAMIENTO -----	16
GARANTÍA -----	20

## INSTRUCCIONES IMPORTANTES DE SEGURIDAD

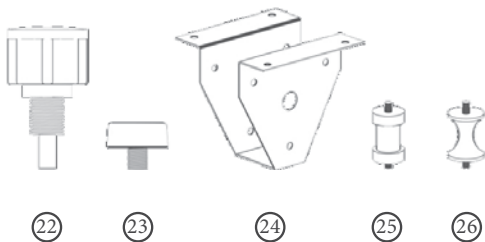
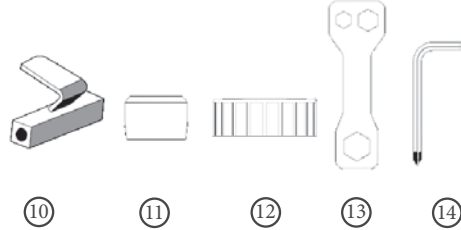
**Por favor, guarde este manual para futuras referencias.**

1. Es importante que lea el manual por completo antes de ensamblar y utilizar el equipo. El uso eficiente y seguro del aparato solo puede lograrse si el equipo se ensambla por completo, se mantiene y se usa adecuadamente. Usted es responsable de asegurar que todos los usuarios estén informados de las advertencias y precauciones necesarias.
2. Antes de empezar cualquier programa de ejercicio, consulte a su médico para determinar si sufre de algún problema físico que pueda poner en riesgo su salud.
3. Escuche sus señales corporales. Realizar ejercicio de forma incorrecta o excesiva puede dañar su salud. Deje de entrenar si se presenta alguno de los siguientes síntomas: dolor, dolor en el pecho, ritmo cardíaco irregular, falta de aire extremo, mareos o náuseas. Si experimenta alguna de estas condiciones debe consultar a su médico antes de continuar con cualquier programa de ejercicio.
4. Mantener a los niños y a las mascotas alejadas del equipo. El equipo está diseñado para ser usado únicamente por adultos.
5. Utilice el equipo sobre una superficie sólida y nivelada y con una protección sobre el suelo. Para su seguridad el equipo debe colocarse con un espacio alrededor de por lo menos 0.5 metros.
6. Antes de usar el equipo, verifique que todas las tuercas y tornillos están atornillados firmemente.
7. El nivel de seguridad del equipo solo puede mantenerse si se examina regularmente para evitar daños y/o desgastes.
8. Siempre utilice el equipo como se indica en este manual. Si encuentra algún componente defectuoso durante el ensamblaje o en la verificación del equipo, o si escuchara algún ruido inusual durante su uso, suspenda su uso de inmediato. No utilice el equipo hasta solucionar el problema.
9. Utilice ropa adecuada al utilizar el equipo. Evite ropa holgada que pueda atascarse en el equipo o que pueda restringir o evitar el movimiento. Por favor, utilice el equipo lentamente al principio. Sostenga el manillar con fuerza y no se levante del asiento cuando realice ejercicio.
10. El equipo está indicado para uso doméstico y puede soportar un peso máximo de 150 kgs / 330 libras.
11. El equipo no es adecuado para uso terapéutico.
12. Se debe tener cuidado cuando se levante o mueva el equipo para no lesionar su espalda. Siempre utilice técnicas de carga adecuadas y/o pida ayuda.

## LISTADO DE PIEZAS



- 1.- Soporte principal
- 2.- Base delantera
- 3.- Base trasera
- 4.- Pistón
- 5.- Manillar principal (x2)
- 6.- Monitor digital
- 7.- Asiento
- 8.- Manillar posterior (2x)
- 9.- Carcasas (2x)
- 10.- Soporte Monitor Digital
- 11.- Tapones pequeños (4x)
- 12.- Tapones grandes (6x)
- 13.- Multi llave para tuercas
- 14.- Llave Allen
- 15.- Tornillo A
- 16.- Tornillo B
- 17.- Tornillo C
- 18.- Tornillo D
- 19.- Tuerca N°1
- 20.- Tuerca N°2
- 21.- Tuerca N°3
- 22.- Perilla de ajuste (x2)
- 23.- Topes de seguridad (x2)
- 24.- Soporte asiento
- 25.- Rodillo A
- 26.- Rodillo B

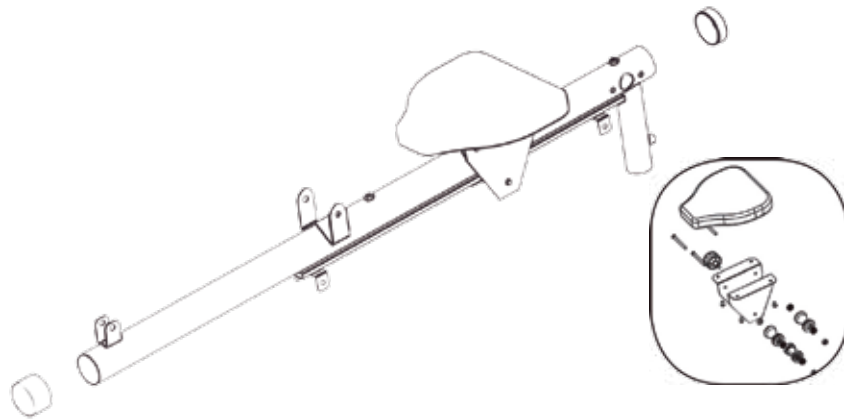


## INSTRUCCIONES DE ARMADO

Desembale el equipo, revise con la lista de piezas que no falta ninguna y retire todos los plásticos, cartones y poliespan de protección de todo el aparato. **NOTA:** Algunas piezas pueden quedar escondidas en el poliespan. Los pasos 1, 3 y 7 vendrán montados de fábrica para su mayor comodidad.

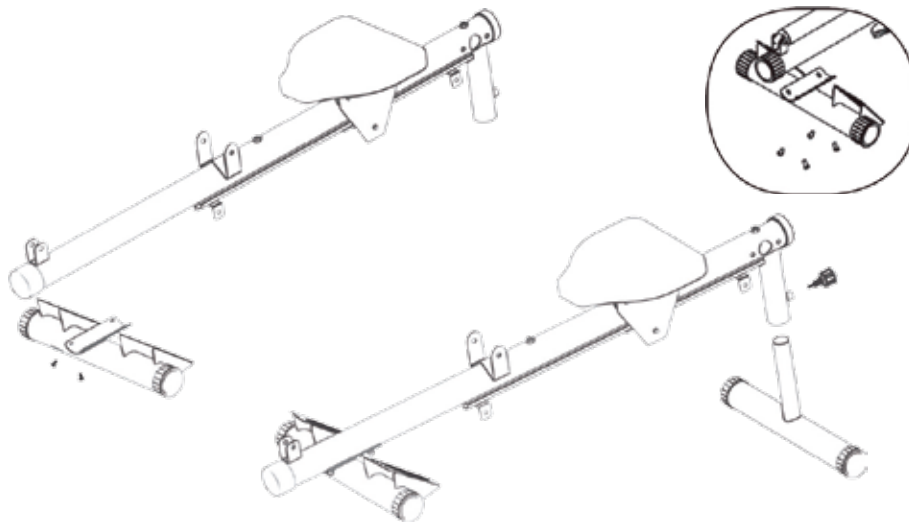
### PASO 1

Coloque los tapones grandes (x2) (pieza 12) en el soporte principal (pieza 1). Ensamble el asiento (pieza 7) utilizando las piezas 24, 25, 26 y los tornillos B (pieza 16), tal como muestra la imagen. Al terminar y por seguridad, inmovilice el asiento del equipo con la perilla de ajuste (pieza 22).



### PASO 2

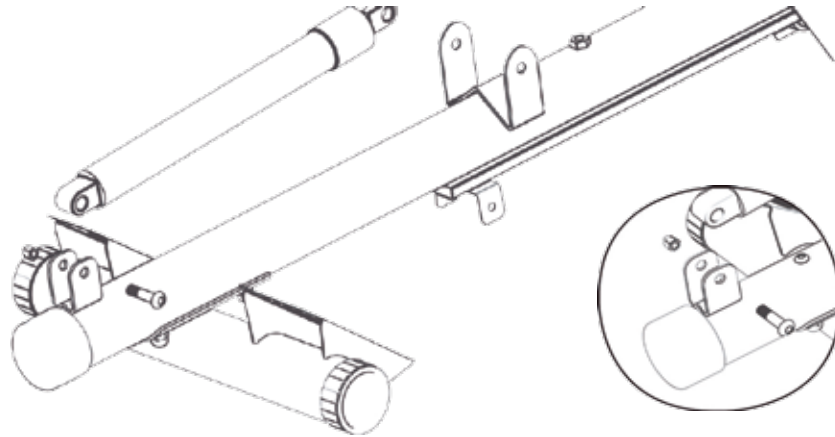
Prosiga a montar la base delantera (pieza 2) y atorníllela al soporte principal utilizando los tornillos D (pieza 18). Continúe montando la base trasera (pieza 3) y fíjela con la perilla de ajuste (pieza 22).



## INSTRUCCIONES DE ARMADO

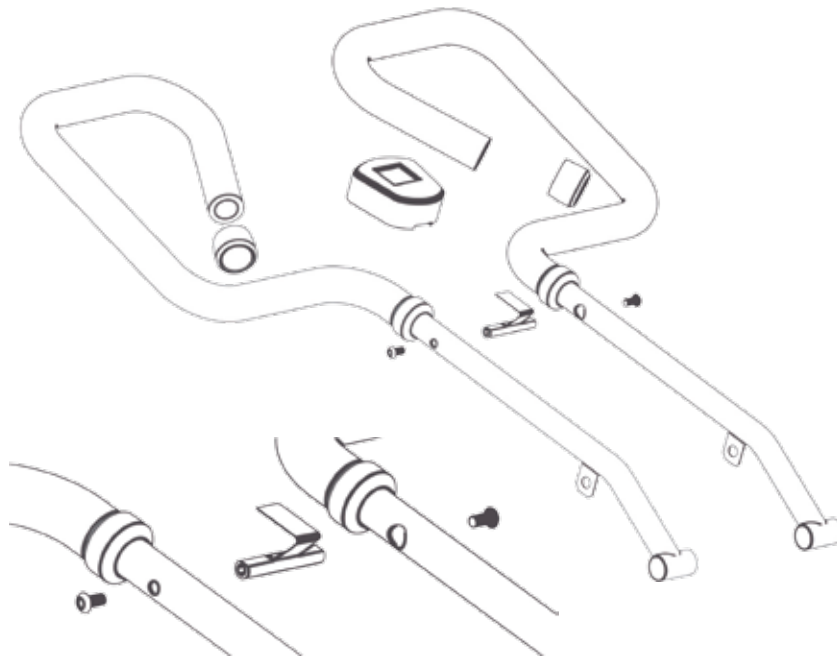
### PASO 3

Agarre el pistón (pieza 4) y atorníllelo al soporte principal usando el tornillo C (pieza 17). Asegúrese de que el pistón queda montado de manera correcta tal y como se muestra en la imagen.



### PASO 4

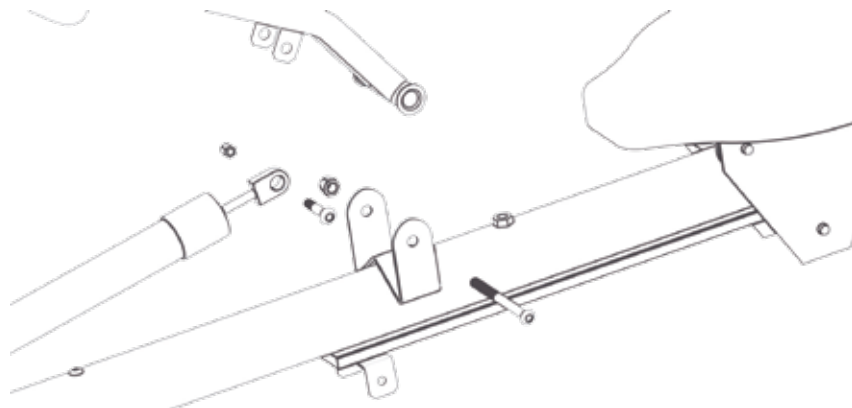
Tome montar el manillar principal agárre las piezas 5 (x2), utilice el soporte para el monitor digital (pieza 10) y fíjelo con los tornillos D (pieza 18) tal y como muestra la imagen. Acople el monitor (pieza 6) en el soporte.



## INSTRUCCIONES DE ARMADO

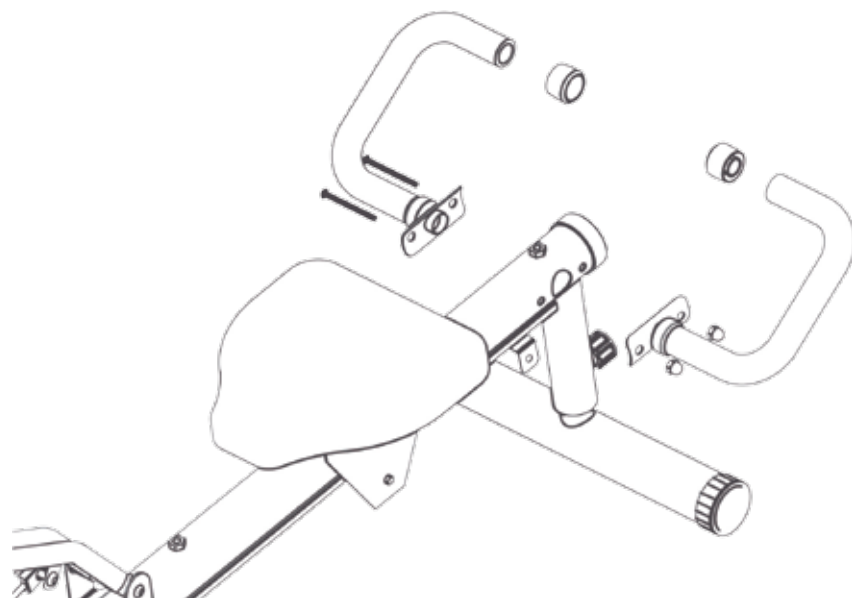
### PASO 5

Con el manillar ensamblado, proceda a unirlo al soporte principal utilizando el tornillo A (pieza 15). Posteriormente, atornille la parte superior del pistón al manillar con un tornillo C (pieza 17).



### PASO 6

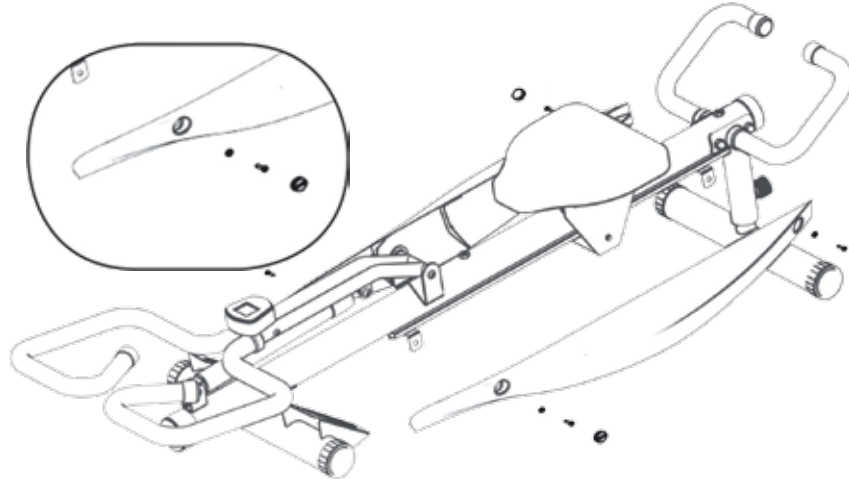
Ensamble los manillares posteriores (pieza 8) (x2) y únalos al soporte principal utilizando los tornillos B (pieza 16) (x2), tal y como se muestra en la imagen.



## INSTRUCCIONES DE ARMADO

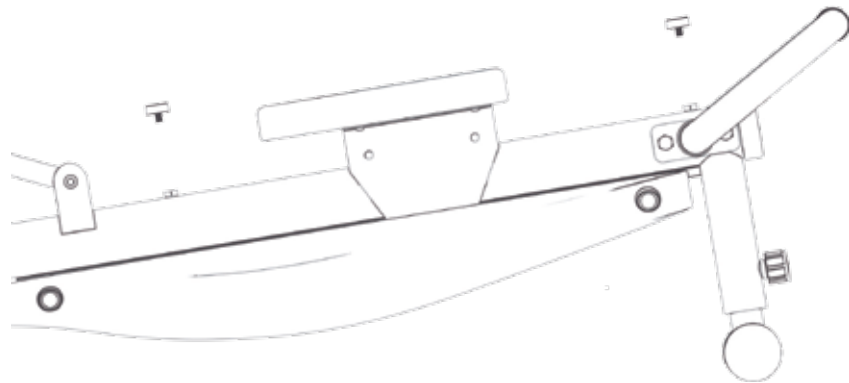
### PASO 7

Proceda al montaje de las carcasas (pieza 9) (x2) en el soporte principal utilizando los tornillos D (pieza 18).



### PASO 8

Por último, coloque los topes (pieza 23) y los tapones pequeños (pieza 11) (x4) en los manillares, tal y como se muestra en el dibujo.





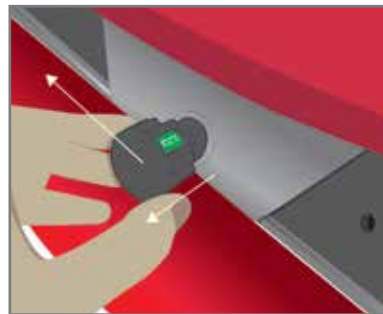
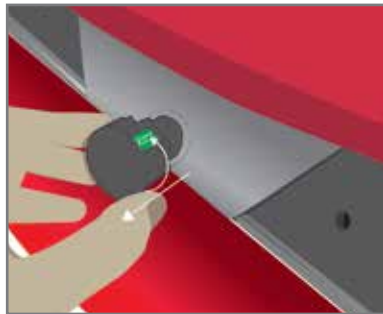
## USO DE LA PERILLA DE AJUSTE

### ASIENTO

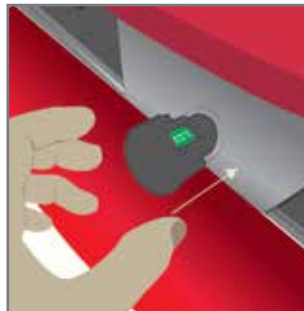
Si desea deslizar el asiento, la perilla de ajuste debe estar situada en posición LOCK (color rojo). Para ello saque la perilla y gírela hasta que la posición LOCK quede situada hacia arriba.



Si desea fijar el asiento al soporte principal sitúe la perilla en posición UNLOCK (color verde). Para ello saque la perilla y gírela hasta que la posición UNLOCK quede arriba. Sin soltar la perilla de ajuste deslice el asiento por el soporte principal hasta situarlo en el agujero deseado.



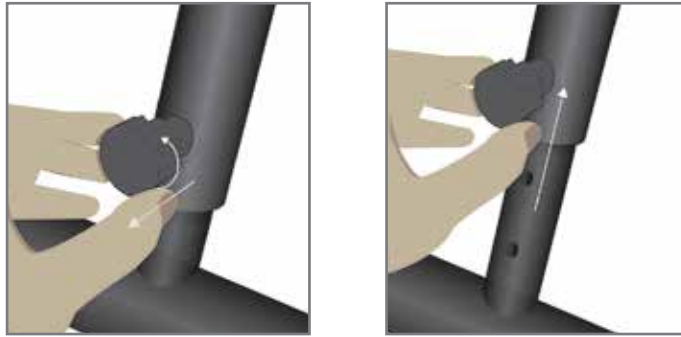
Suelte la perilla de ajuste para que el tornillo se inserte en el agujero y el asiento quedará fijado.



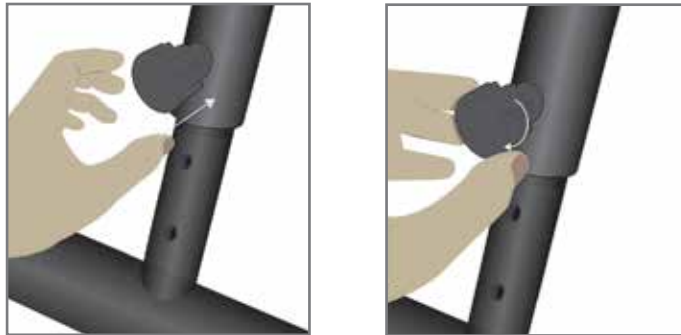
## USO DE LA PERILLA DE AJUSTE

### BASE TRASERA

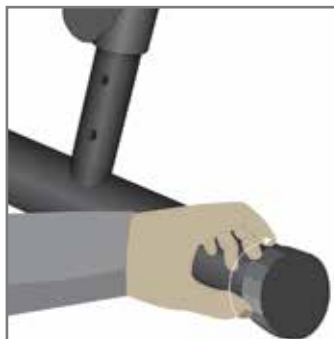
Total Fit permite regular su altura e inclinación. Gire la perilla de ajuste en sentido contrario a las agujas del reloj, tire de ella y sitúe el aparato a la altura deseada.



Suelte la perilla de ajuste para que el tornillo se inserte en el agujero deseado y gire de nuevo la perilla en el sentido de las agujas del reloj para su fijación completa.



**CONSEJO:** Para una mayor estabilidad de Total Fit, gire los tapones con nivelado incluido de la base trasera.



## PROGRAMA DE ENTRENAMIENTO

TOTAL FIT le ayudará a mejorar su condición física, el tono muscular y junto con una dieta baja en calorías, usted podrá perder peso.

### **12 NIVELES DE RESISTENCIA**

PARA UN ENTRENAMIENTO COMPLETO

Total Fit incorpora un pistón hidráulico con 12 niveles de resistencia para un entrenamiento más completo y potenciar su esfuerzo en un 100%. De esta manera podrá aumentar su consumo de calorías, mejorar su sistema cardiovascular y maximizar su potencia, fuerza, masa muscular y resistencia física.



### **IMPORTANTE:**

**EL PISTÓN HIDRÁULICO PUEDE CALENTARSE DESPUÉS DEL USO CONSTANTE DEL APARATO. NO TOQUE NI SUJETE EL CILINDRO HASTA PASADOS UNOS MINUTOS YA QUE PODRÍA CAUSARLE LESIONES.**

## PROGRAMA DE ENTRENAMIENTO

### REMO

Colóquese frente al manillar, agárrelo con ambas manos, tire de éste hacia su pecho al mismo tiempo que estira sus piernas y mantenga la espalda recta hasta finalizar el movimiento.

Puede variar el ejercicio utilizando los diferentes tipos de agarre que proporciona el manillar y así trabajará diferentes grupos musculares.

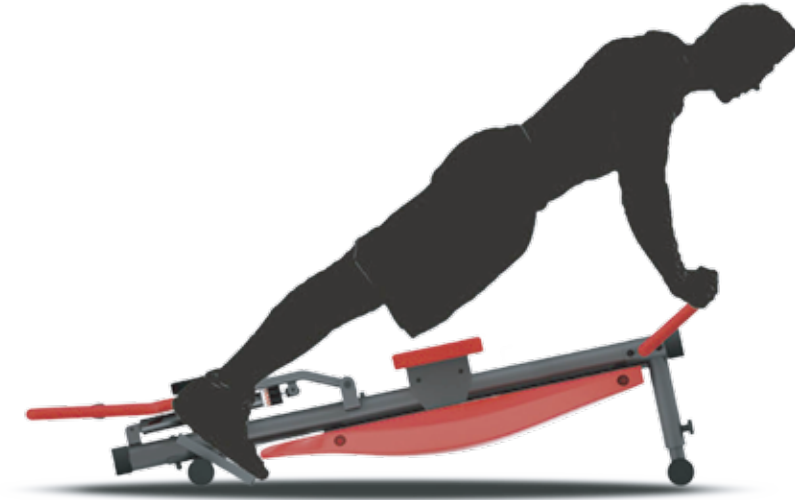


## PROGRAMA DE ENTRENAMIENTO

### FLEXIONES

Agarre las barras posteriores con ambas manos mientras coloca los pies en los pedales, tal y como muestra la imagen. Baje lentamente, doblando los brazos hasta la altura de su pecho y vuelva lentamente a la posición inicial para completar el movimiento.

Puede variar el ejercicio utilizando los diferentes tipos de agarre que proporcionan las barras y así trabajará diferentes grupos musculares.



### ABDOMEN INFERIOR

Coloque las rodillas sobre el asiento y ponga ambas manos en el manillar posterior. Deslice el asiento hacia abajo y hacia arriba para completar el movimiento.



## PROGRAMA DE ENTRENAMIENTO

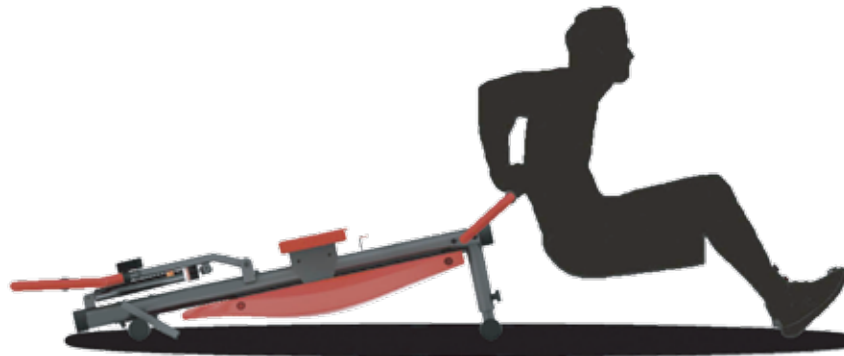
### ABDOMEN SUPERIOR

Ajuste los topes del asiento para inmovilizarlo, tome asiento y acomode los pies en el manillar posterior, tal y como muestra la imagen. Realice el movimiento de hacer abdominales.



### TRICEPS

Colóquese como indica la imagen, apoyando sus manos en el manillar posterior. Usando únicamente la fuerza de sus brazos, suba hasta estirar casi por completo sus brazos y baje hasta la altura del pecho para completar el movimiento.

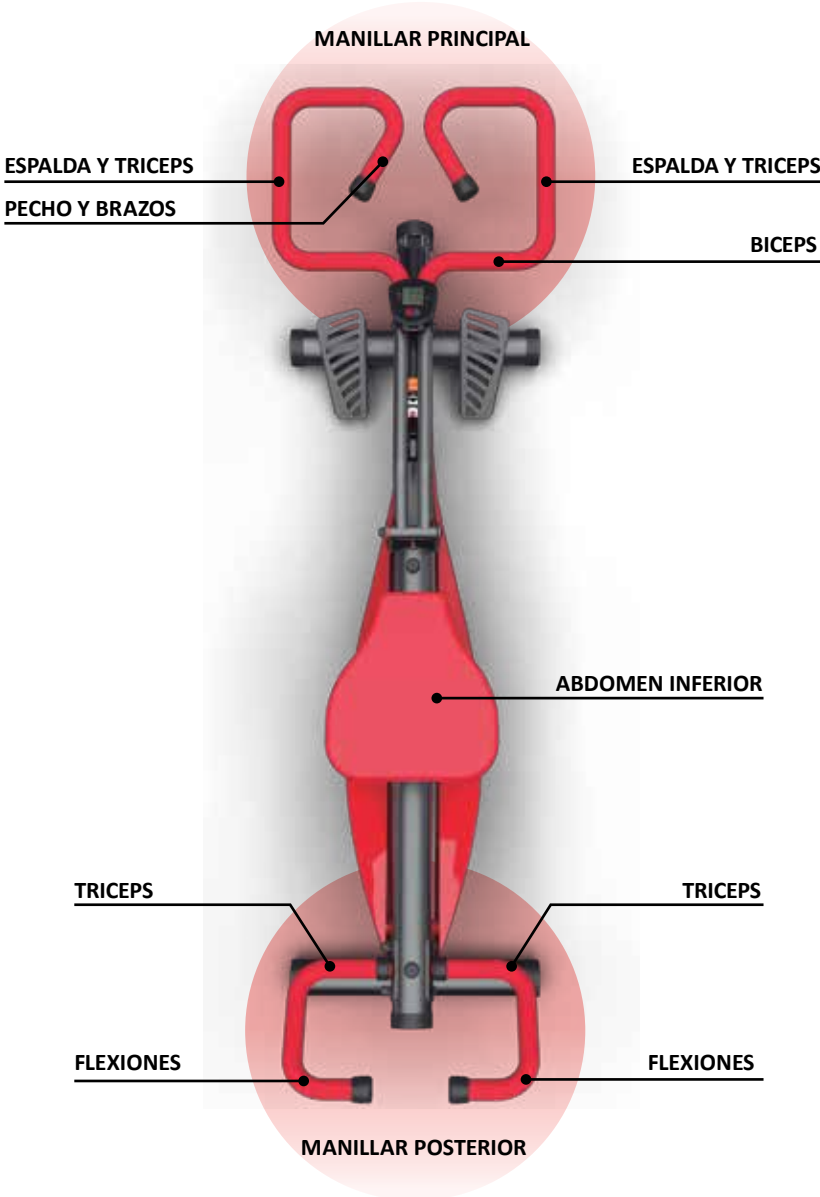


Usted decide la intensidad del entrenamiento, intente hacer combinaciones y disfrute de los beneficios de TOTAL FIT.

ENTRENAMIENTO COMPLETO ESPECIALIZADO PARA ESCULPIR SU CUERPO.

# DIFERENTES TIPOS DE AGARRE

Existen diferentes tipos de agarre los cuales le proporcionan beneficios en distintos grupos musculares y que usted puede ir variando para mejorar su entrenamiento. A continuación, le presentamos un diagrama con los diferentes tipos de agarre para el manillar principal y el manillar posterior:



## USO DEL MONITOR

### TIPOS DE FUNCIONES:

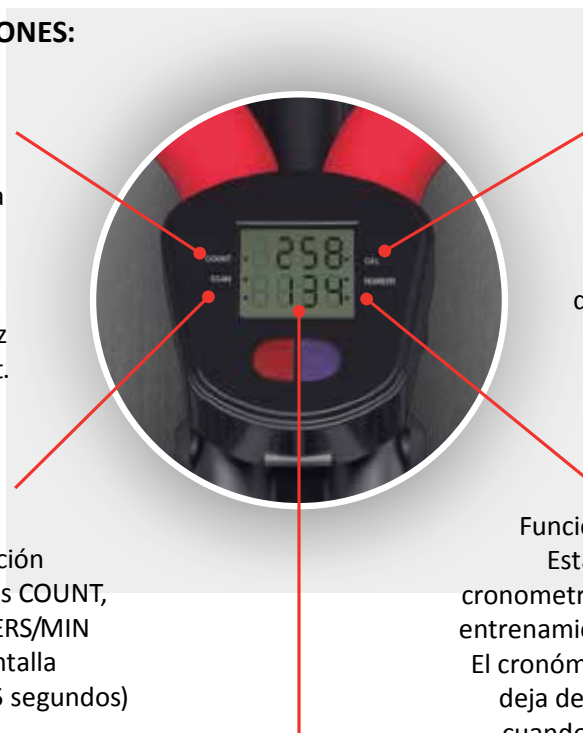
**Función COUNT** (número de movimientos): Esta función permite contar el número de movimientos realizados cada vez que utilice Total Fit.

**Función SCAN:** Si selecciona la opción SCAN, las funciones COUNT, TIME, CAL, NUMBERS/MIN aparecen en la pantalla (cambiando cada 5 segundos)

**Función NUMBERS / MIN** (número de movimientos por minuto): Esta función permite contar el número de movimientos por minuto que realiza en cada sesión de entrenamiento con Total Fit.

**Función CAL** (calorías): Esta función permite contar el número de calorías quemadas cuando utilice Total Fit.

**Función TIME** (tiempo): Esta función permite cronometrar las sesiones de entrenamiento con Total Fit. El cronómetro se detiene si deja de remar y se activa cuando empieza a remar.



### CÓMO FUNCIONA:

- 1 ON: El monitor se enciende al presionar el botón rojo o al comenzar el ejercicio. Pulse el botón rojo tantas veces como sea necesario hasta que aparezca la función que quiera en la pantalla, o seleccione el modo SCAN para que las funciones vayan mostrándose en la pantalla.
- 2 OFF: Cuando termine la sesión de entrenamiento, la pantalla se apagará automáticamente si Total Fit no se utiliza durante 4 minutos.
3. RESET: Para restablecer todos los marcadores y ponerlos a 0, mantenga pulsado el botón rojo durante cuatro segundos.

### INSTALACIÓN DE LA PILA

El aparato requiere una pila AA. Para cambiar la pila, abra la tapa de la parte trasera, extraiga la pila gastada e introduzca la nueva.



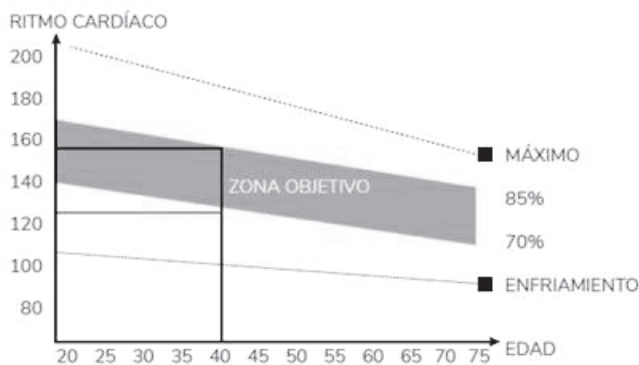
## RUTINA DE ENTRADA EN CALOR Y ENFRIAMIENTO

El calentamiento es una parte importante de la rutina. El propósito del calentamiento es preparar el cuerpo para el ejercicio y evitar lesiones. Calentar durante 2 o 5 minutos antes de ejercitarse. Debe comenzar cada sesión mediante calentamiento y estiramiento de los músculos, ayudando a aumentar la circulación y el pulso, a la vez que entrega más oxígeno.

Ejercicios de relajación al finalizar el entrenamiento, repitiendo el estiramiento ayuda a disminuir el dolor muscular. El propósito del enfriamiento es devolver al cuerpo a su estado de reposo al final de cada sesión. Un enfriamiento adecuado disminuye lentamente su ritmo cardíaco y ayuda a que la sangre vuelva al corazón.

### Etapa de Ejercicio intenso

Esta es la etapa donde comienza el esfuerzo, luego de ejercitarse regularmente usted notará que sus músculos se ponen más fuertes. Es importante mantener un ritmo constante en el tiempo y hacer que su pulso cardíaco se ubique dentro de la “Target Zone” que se muestra en el siguiente gráfico:



Esta etapa debería tomarle no menos de 12 minutos. Aunque la mayor parte de la gente comienza en 15-20 minutos.

### Etapa de ejercicio liviano

Esta etapa permite que su sistema cardiovascular y sus músculos se relajen. Durante 5 minutos reduzca la intensidad del ejercicio. Debe repetir los ejercicios de estiramiento, y recuerde no forzar sus músculos para evitar lesiones.

A medida que se está más en forma, puede ir aumentando el nivel de ejercicio. Se recomienda ejercitar tres veces a la semana.

### **Tonificación muscular**

Para aumentar la tonificación muscular, deberá aumentar el nivel de ejercicio. Esto hará que sus músculos se tensionen y quizás no pueda entrenarse el tiempo que desee. Si al mismo tiempo desea mejorar su estado físico, debe modificar la forma de entrenar. Realizando trabajo liviano durante unos minutos y aumentar el nivel de carga sobre el final. Puede que tenga que disminuir la velocidad del ejercicio para mantener su ritmo cardíaco dentro de la "Target Zone".

### **Pérdida de peso**

Lo importante aquí es hacer un ejercicio duro, mientras más esfuerzo más calorías se queman. La continuidad de los ejercicios ayuda a la pérdida de peso.

### **Uso**

La perilla de control de tensión permite alterar la resistencia sobre los pedales, lo cual hará que la dificultad para pedalear sea mayor o menor.

### **MOVIMIENTO DE CABEZA**

Gire su cabeza a la derecha y sienta el estiramiento en el lado superior izquierdo de su cuello. Luego rote su cabeza hacia atrás, extendiendo su barbilla hacia el techo y mirando hacia arriba., Gire su cabeza hacia la izquierda y luego deje caer la cabeza hacia delante sobre su pecho.

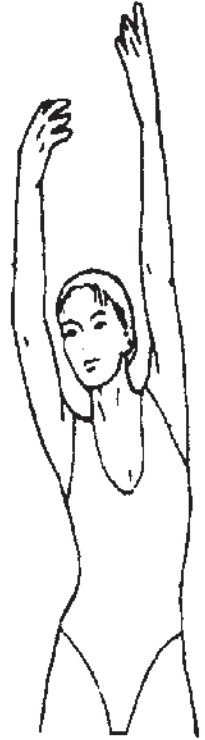


### **LEVANTAMIENTO DE HOMBROS**

Levante su hombro derecho hacia la oreja. Luego levante su hombro izquierdo bajando el hombro derecho a la vez.

### **ESTIRAMIENTO LATERAL**

Abra sus brazos de manera lateral y levántelos por encima de su cabeza. Lleve su brazo derecho hacia el techo, lo máximo que pueda. Repita esta acción con su brazo izquierdo.



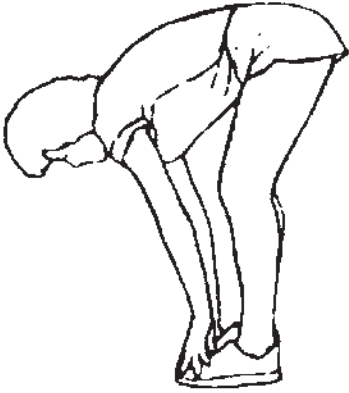
### **ESTIRAMIENTO DE CUADRICEPS.**

Apoye una mano contra la pared para mantener el equilibrio. Lleve su pierna derecha hacia atrás y tire de su pie. Lleve el talón lo más cerca posible de los glúteos. Mantenga durante 15 segundos y repita con el pie izquierdo.

### **ESTIRAMIENTO DE ADUCTORES**

Siéntese con las plantas de sus pies juntas y sus rodillas apuntando hacia afuera. Acerque sus pies a su ingle, lo más que pueda. Empuje suavemente las rodillas hacia el suelo. Mantenga la posición durante 15 segundos.



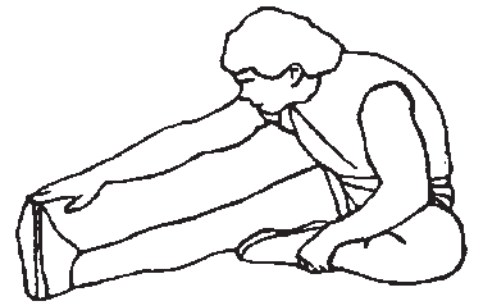


### **TOQUE DE PIES**

Lentamente inclínese hacia adelante desde su cintura, dejando que su espalda y sus hombros se relajen a medida que se extienden hacia los dedos de los pies. Estire lo más que pueda y mantenga durante 15 segundos.

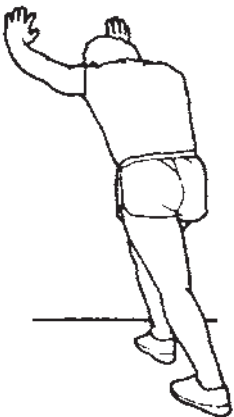
### **ESTIRAMIENTO DE TENDONES**

Extienda su pierna derecha. Coloque la planta de su pie izquierdo sobre la parte interna de su muslo derecho. Estírese todo lo posible hacia la punta de su pie. Mantenga durante 15 segundos. Relájese y repita con su pierna izquierda.



### **ESTIRAMIENTO DEL TALÓN DE AQUILES.**

Apóyese contra una pared ubicando su pierna derecha adelante de la izquierda y los brazos hacia adelante. Mantenga su pierna izquierda estirada y el pie derecho sobre el suelo. Flexione la pierna derecha e inclínese hacia delante, moviendo sus caderas hacia la pared. Mantenga 15 segundos y repita con la otra pierna.



La **Garantía RANDERS** cubre todo defecto o falla que pudiera producirse en el producto como consecuencia de partes estructurales que demuestren haber resultado defectuosas **durante los primeros 6 (seis) meses a partir de la fecha de compra.**

Quedan excluidos de la Garantía daños provocados por accidentes, golpes o uso indebido del producto (abuso de la función o de la resistencia técnica indicada).

Se asegura la reparación del mismo en un plazo que no puede exceder los **60 (sesenta) días a partir de la fecha** de la solicitud de la reparación, ampliable por razones de fuerza mayor.

### **BENEFICIOS**

- Nuestros centros de servicio autorizado le validarán la garantía de 6 (seis) meses al presentar el recibo que prueba su compra en un vendedor autorizado.
- Por favor, guarde ese recibo como prueba de su compra. Deberá presentarlo para obtener el servicio incluido en nuestra garantía de **6 (seis) meses.**

### **LA GARANTÍA DE 6 (MESES) NO INCLUYE**

- Deterioro resultado del desgaste normal, accidental o por negligencia. Por favor, lea el manual de instrucciones para el mantenimiento de su equipo **RANDERS.**
- Equipos **RANDERS** comprados a vendedores no autorizados por **ARGENTRADE.**
- Reparaciones realizadas por un tercero no autorizado.

Si necesita realizar cualquier tipo de reparación, por favor, póngase en contacto con un agente del servicio técnico autorizado a través de **Tel: 0800-333-0656** o por mail a [garantiapostventa@argenttrade.net](mailto:garantiapostventa@argenttrade.net) / [sat@argenttrade.net](mailto:sat@argenttrade.net)



• Para hacer efectiva dicha garantía es absolutamente imprescindible exhibir la factura de compra del producto.

• RANDERS se reserva el derecho de determinar si está en conformidad con los términos y las condiciones de la garantía de 6 meses. La misma se aplica y tiene validez solamente en el país de compra.



En caso de necesitar repuestos o asesoramiento, dirigirse a:

Calle 514 N° 2050 (1901) Ringuelet - La Plata - Bs.As.

Tel: 0800-333-0656

Información del producto o su uso: [garantiapostventa@argenttrade.net](mailto:garantiapostventa@argenttrade.net) / [sat@argenttrade.net](mailto:sat@argenttrade.net)

[www.randers.com.ar](http://www.randers.com.ar)

Para hacer efectiva la garantía RANDERS es imprescindible completar los datos del comercio donde se adquirió el producto, la fecha en que se realizó la venta y la ubicación del local junto con la información personal.

**DATOS PERSONALES:**

**Nombre y Apellido:**

**Domicilio:**

**Teléfono:**

**Comercio donde adquirió el producto:**

**Localidad:**

**Fecha de venta:**

**ARGENTRADE**

ARGENTRADE SRL- Calle 514 N° 2050 (1901)  
Ringuelet - La Plata - Bs.As. - Tel: 0800-333-0656  
info@argentrade.net - www.argentrade.net

