

Bicicleta Fija

➤➤ ARG-880SP

Manual de
Instrucciones



IMPORTANTE: Lea atentamente las instrucciones antes de utilizar el producto. Guarde este manual de usuario para futura referencia. Las especificaciones del producto pueden variar a la foto y están sujetas a cambio sin previo aviso.

ÍNDICE

| | |
|--|----|
| Instrucciones importantes de seguridad..... | 2 |
| Gráfico de despiece..... | 3 |
| Listado de piezas..... | 4 |
| Instrucciones de armado..... | 6 |
| Ajustes..... | 10 |
| Programación..... | 11 |
| Mantenimiento y tratamiento..... | 12 |
| Rutina de entrada en calor y enfriamiento..... | 13 |
| Garantía..... | 17 |

INSTRUCCIONES IMPORTANTES DE SEGURIDAD

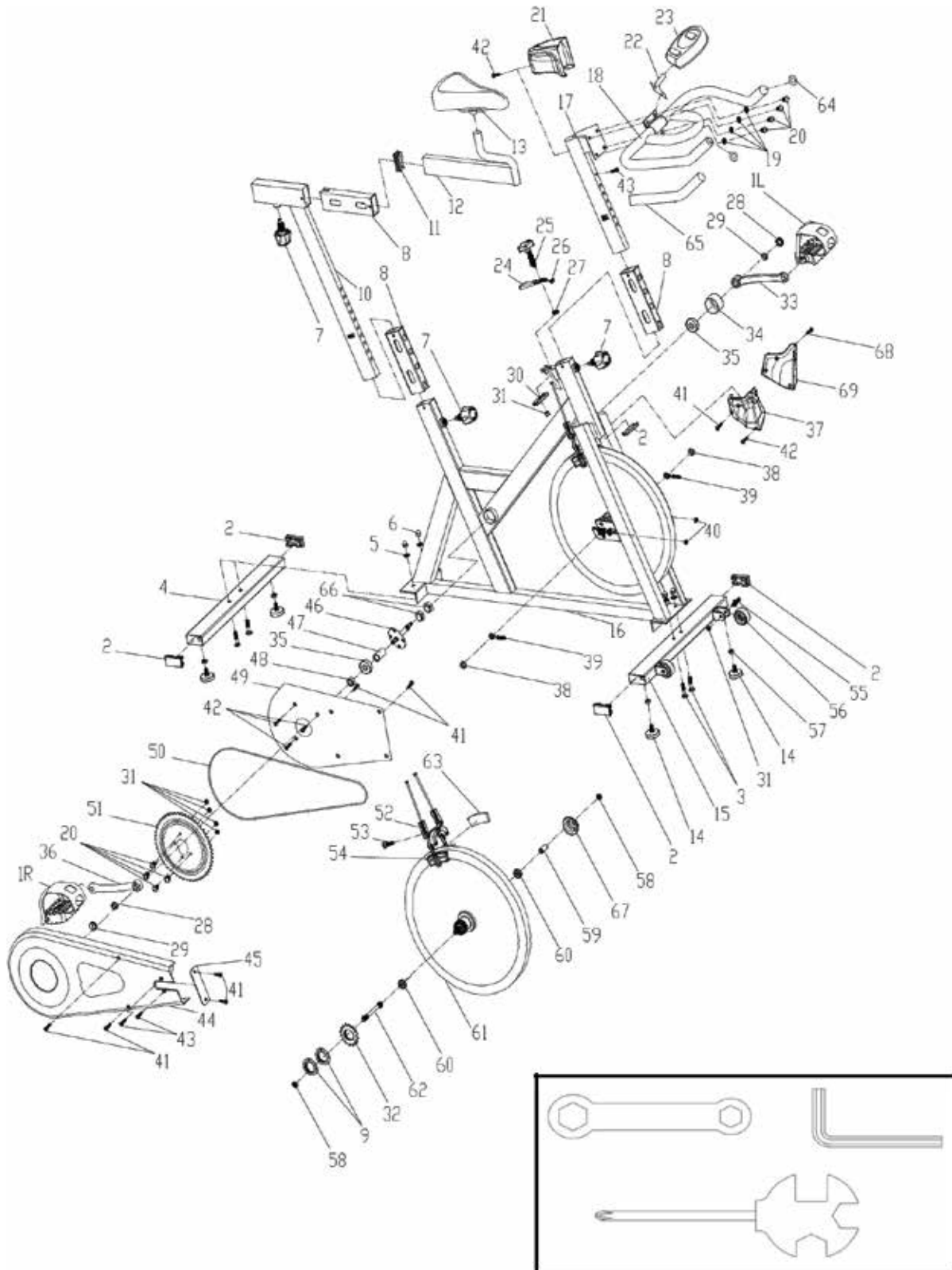
PRECAUCION - Lea todas las instrucciones antes de usar esta máquina.

Es importante que su máquina reciba mantenimiento regular para prolongar su vida útil. El hecho de no mantener regularmente su máquina puede anular la garantía.

Por favor mantenga este manual siempre con usted.

- a. Es importante leer todo este manual antes de ensamblar y usar el equipo. Solo se puede lograr un uso seguro y eficaz si el equipo se monta, se mantiene y se usa de forma adecuada. Tenga en cuenta que es su responsabilidad asegurarse de que todos los usuarios del equipo estén informados de todas las advertencias y precauciones.
- b. Antes de comenzar cualquier programa de ejercicios, debe consultar a su médico para determinar si tiene alguna condición médica o física que pueda poner en riesgo su salud y seguridad, o impedirle usar el equipo adecuadamente. El consejo de su médico es esencial si está tomando medicamentos que afectan su frecuencia cardíaca, presión arterial o nivel de colesterol.
- c. Esté atento a las señales de su cuerpo. El ejercicio incorrecto o excesivo puede dañar su salud. Deje de hacer ejercicio si experimenta alguno de los siguientes síntomas: dolor, opresión en el pecho, ritmo cardíaco irregular y dificultad para respirar extrema, aturdimiento, mareos o náuseas. Si experimenta alguno de estos síntomas, debe consultara su médico antes de continuar con su programa de ejercicios.
- d. Mantenga a los niños y las mascotas alejados del equipo. Este equipo está diseñado solo para adultos.
- e. Use el equipo en una superficie sólida y plana con una cubierta protectora para su piso o alfombra. Para garantizar la seguridad, el equipo debe tener al menos 0,5 metros de espacio libre a su alrededor.
- f. Antes de usar el equipo, verifique que las tuercas y los pernos estén bien apretados. Si escucha ruidos inusuales provenientes del equipo durante el uso y se monta, pare inmediatamente. No use el equipo hasta que el problema haya sido rectificado.
- g. Use ropa adecuada mientras usa el equipo. Evite usar ropa suelta que pueda quedar atrapada en el equipo o que pueda restringir o evitar el movimiento.
- h. Este equipo está diseñado solo para uso en interiores y en familia.
- i. Se debe tener cuidado al levantar o mover el equipo para no lastimar su espalda.
- j. Siempre tenga a mano este manual de instrucciones y las herramientas de ensamblaje para una referencia rápida.
- k. El equipo no es adecuado para uso terapéutico.
- l. Hay muchas funciones de la computadora, cuyo valor se mostrará al usar el equipo según la cantidad de ejercicio, aquí le recordamos que el valor del pulso cardíaco solo le da alguna referencia.

GRÁFICO DE DESPIECE



LISTADO DE PIEZAS

| LISTA DE PARTES | | | |
|-----------------|---------------------------|-----|---------------------------|
| Nº | Partes | Ct. | CARACT |
| 1L | PEDAL | 1 | JD-301 (9/16") IZQ |
| IR | PEDAL | 1 | JD-301 (9/16") DER |
| 2 | TAPA | 5 | 60*30*1.5 |
| 3 | PERNO | 4 | GB/T12-1988 M8*42 |
| 4 | ESTABILIZADOR TRASERO | 1 | WELDING |
| 5 | ARANDELA | 4 | GB/T 95-2002 8 |
| 6 | TUERCA | 4 | GB/T 802-1988 M8 (H=16mm) |
| 7 | PERILLA DE AJUSTE | 3 | 957*62 (MI6*1.5) |
| 8 | MANGA PLASTICA | 3 | 53.5*23.5*1.5 |
| 9 | TUERCA DE BLOQUEO | 2 | M33*1*4 |
| 10 | POSTE DE ASIENTO VERTICAL | 1 | SOLDADURA |
| 11 | TAPA 2 | 1 | 53.5*23.5*1.5 |
| 12 | POSTE DE ASIENTO | 1 | SOLDADURA |
| 13 | ASIENTO | 1 | DD-2681 |
| 14 | TAPÓN | 4 | 932*37/(M8X25) |
| 15 | ESTABILIZADOR FRONTAL | 1 | SOLDADURA |
| 16 | CUADRO PRINCIPAL | 1 | SOLDADURA |
| 17 | POSTE DE MANUBRIO | 1 | SOLDADURA |
| 18 | MANUBRIO | 1 | SOLDADURA |
| 19 | ARANDELA | 4 | GB/T 859-1987 8 |
| 20 | PERNO | 8 | GB/T 70.2-2000 M8*15 |
| 21 | COBERTOR DE MANUBRIO | 1 | 115*89*75 (60g) |
| 22 | PORTA COMPUTADORA | 1 | 52.5 |
| 23 | COMPUTADORA | 1 | HS-6065 |

LISTADO DE PIEZAS

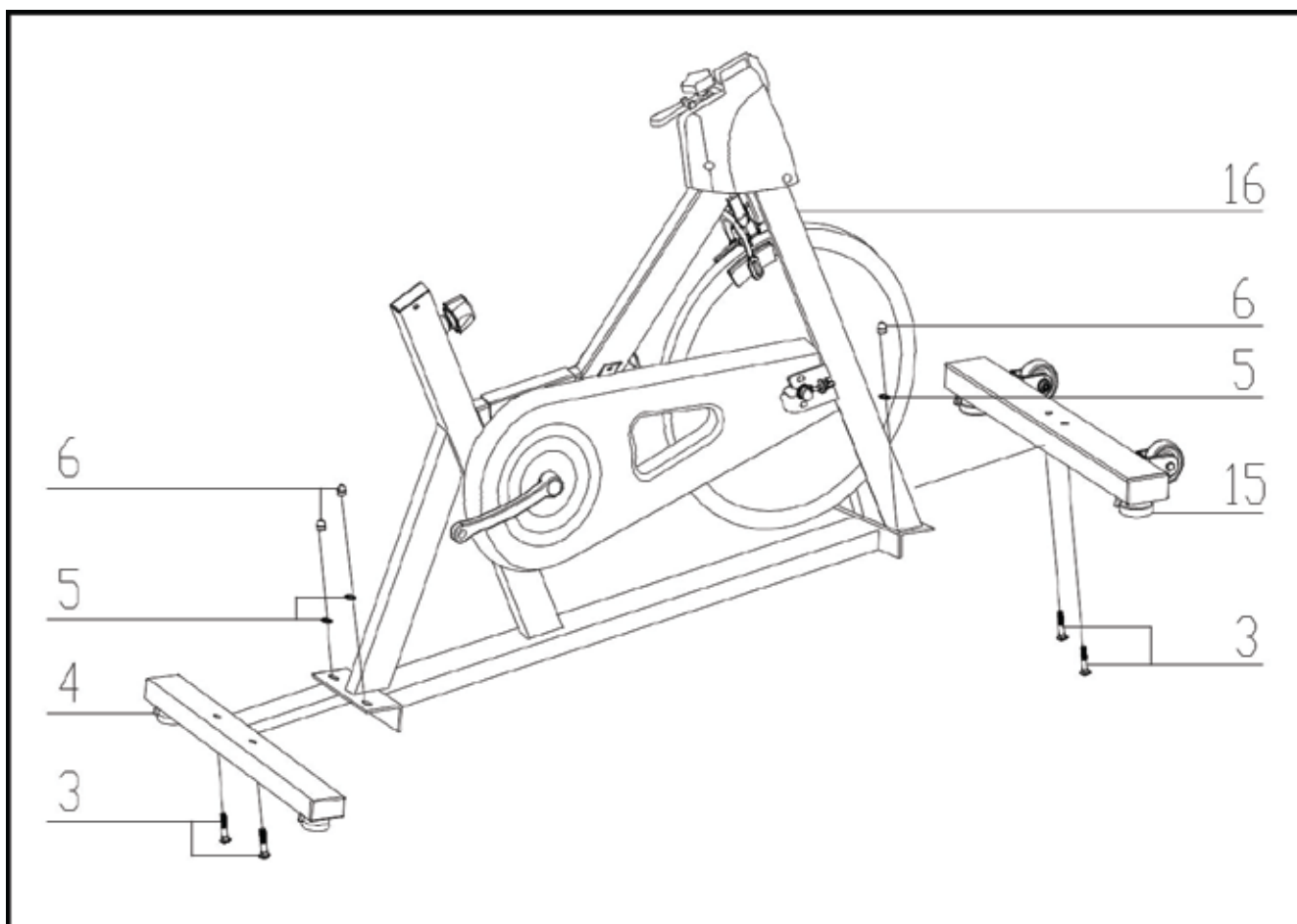
| LISTA DE PARTES | | | |
|------------------------|-----------------------------|------------|---------------------------------|
| Nº | Partes | Ct. | CARACT |
| 37 | COBERTOR PROTECTOR DER. | 1 | 156*80*174 (85g) |
| 38 | TUERCA DE FIJACIÓN 2 | 2 | GB/T 802-1988 MI2X1.25 (H=16mm) |
| 39 | PERNO DE FIJACIÓN | 2 | M6*54 |
| 40 | TUERCAS | 2 | GB/T 889.1-2000 M6 |
| 41 | TORNILLO 1 | 6 | GB/T 845-1985 ST4.2*19 |
| 42 | TORNILLO 2 | 8 | GB/T 15856.1-2002 ST4.2X19 |
| 43 | TORNILLO 3 | 3 | GB/845-85 ST4.8X13 |
| 44 | COBERTOR DE CADENA EXTERIOR | 1 | 654*263*49 (507g) |
| 45 | PEQUEÑO COBERTOR DE CADENA | 1 | 108*37*3 (7g) |
| 46 | EJE | 1 | 920*162 |
| 47 | TUBO LARGO DE FIJACIÓN | 1 | 925*920.5*41 |
| 48 | TUBO CORTO DE FIJACIÓN | 1 | 925*920.5*9 |
| 49 | COBERTOR INTERNO DE CADENA | 1 | 451 *260*2 (220g) |
| 50 | CADENA | 1 | P = 12.7, 106 |
| 51 | BIELA | 1 | P=12.7,Z=52T |
| 52 | FRENO | 1 | 2PCS 130mm |
| 53 | PERNO | 1 | GB/T 70.1-2000 M6*20 |
| 54 | FRENO PLASTICO | 2 | 82*41*19 |
| 55 | PERNO | 2 | GB/T 5780-2000 M8*40 |
| 56 | RUEDAS | 2 | 950*23 |
| 57 | TUERCA | 4 | GB/T 41 -2000 M8 |
| 58 | TUERCA DE FIJACIÓN 2 | 2 | MI 2X1.25 H=6 |
| 59 | TUBO DE FIJACIÓN | 1 | 916*912.1*35 |
| 60 | COJINETE | 2 | 6001ZZ |

INSTRUCCIONES DE ARMADO

Paso 1

A. Antes del ensamblaje, asegúrese de que haya suficiente espacio alrededor del artículo.

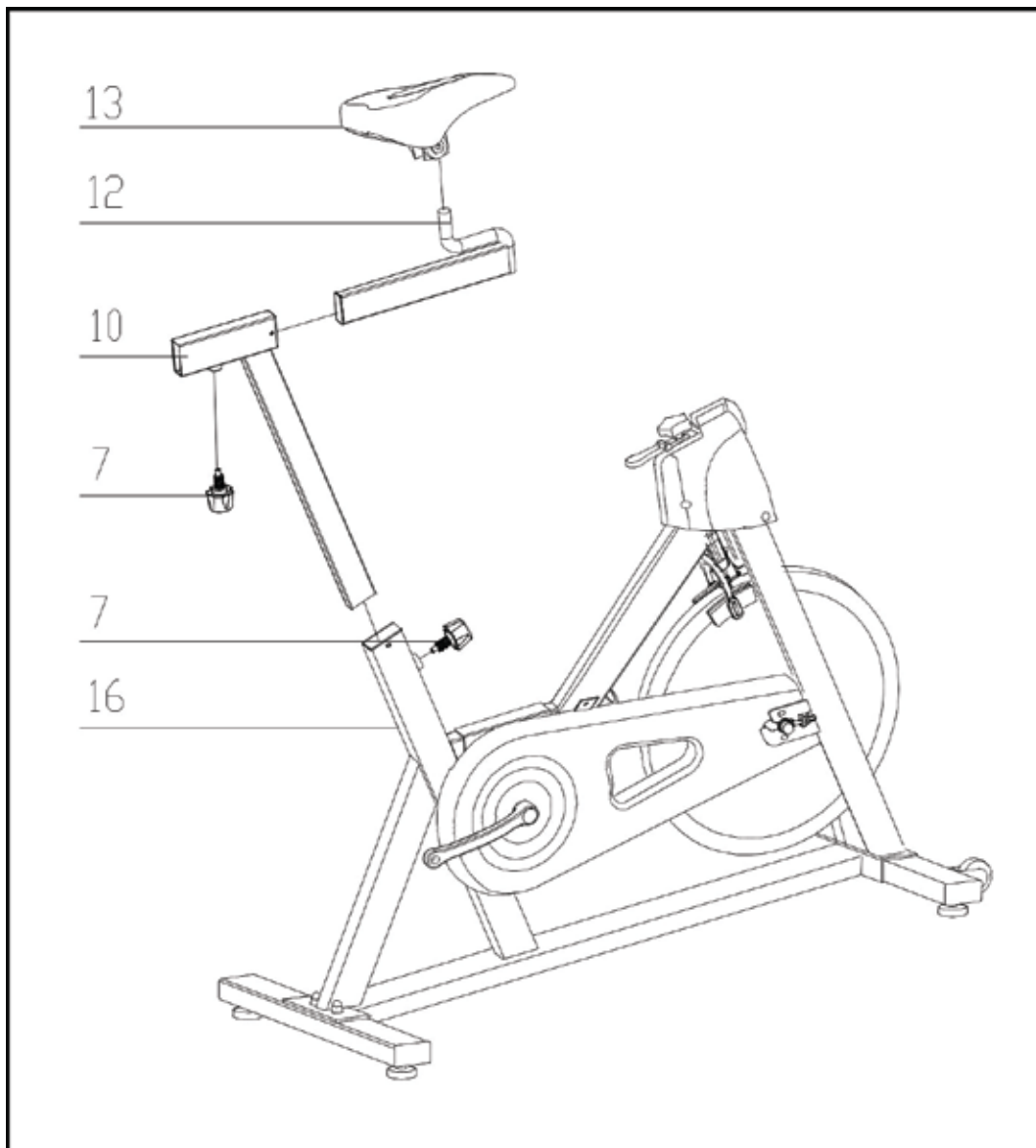
B. Use las herramientas proporcionadas para el ensamblaje.



1. Retire los tornillos y la tuerca del tubo inferior.
2. Conecte el Estabilizador Delantero (pt. 15) al Marco Principal (pt. 16) usando dos juegos de Arandelas Planas de 08 (pt.5), Tuerca de Cúpula M8 (pt.6) y Tornillo de Carro M8 * 42 (3).
3. Conecte el Estabilizador Trasero (pt.4) al Marco Principal (pt. 16) usando

INSTRUCCIONES DE ARMADO

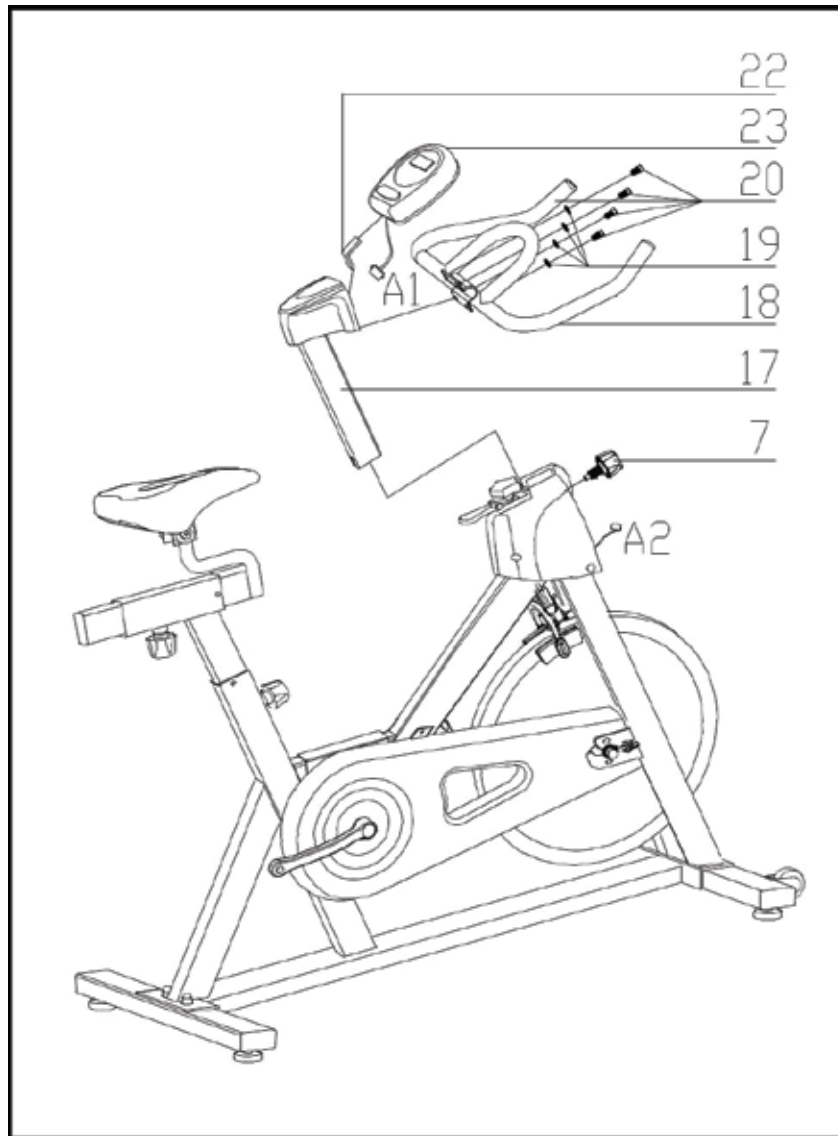
Paso 2



1. Deslice el Poste de Asiento Vertical (pt.10) en la carcasa del poste del asiento en el marco principal (pt. 16).
2. Deslice el Poste del Asiento (pt. 12) en el Poste del Asiento Vertical (pt.10). Deberá aflojar la sección moleteada de la Perilla de Ajuste de Resorte (pt.7) y tirar de la perilla hacia atrás y luego seleccionar y alinear los orificios para la altura deseada. Suelta la perilla y vuelve a apretar la parte moleteada.
3. Ahora fije el Asiento (pt. 13) al Poste de Asiento Vertical (pt. 12) como se muestra, y apriete los pernos alrededor de los tornillos debajo del asiento.

INSTRUCCIONES DE ARMADO

Paso 3



1. Deslice el Poste de la Baranda (pt. 17) en la carcasa del poste del manillar sobre el marco principal. Deberá aflojar la sección moleteada de la Perilla de Ajuste de Resorte (pt.7) y tirar de la perilla hacia atrás y luego seleccionar y alinear los orificios para la altura deseada. Suelta la perilla y vuelve a apretar la parte moleteada.

2. Luego, fije la Baranda (pt. 18) con dos juegos de 08 la Arandela de resorte (pt. 19) y el Perno M8 * 15 (pt.20).

ATENCIÓN: DEBERÁ FIJAR EL MANUBRIO LO MAS FUERTE POSIBLE.

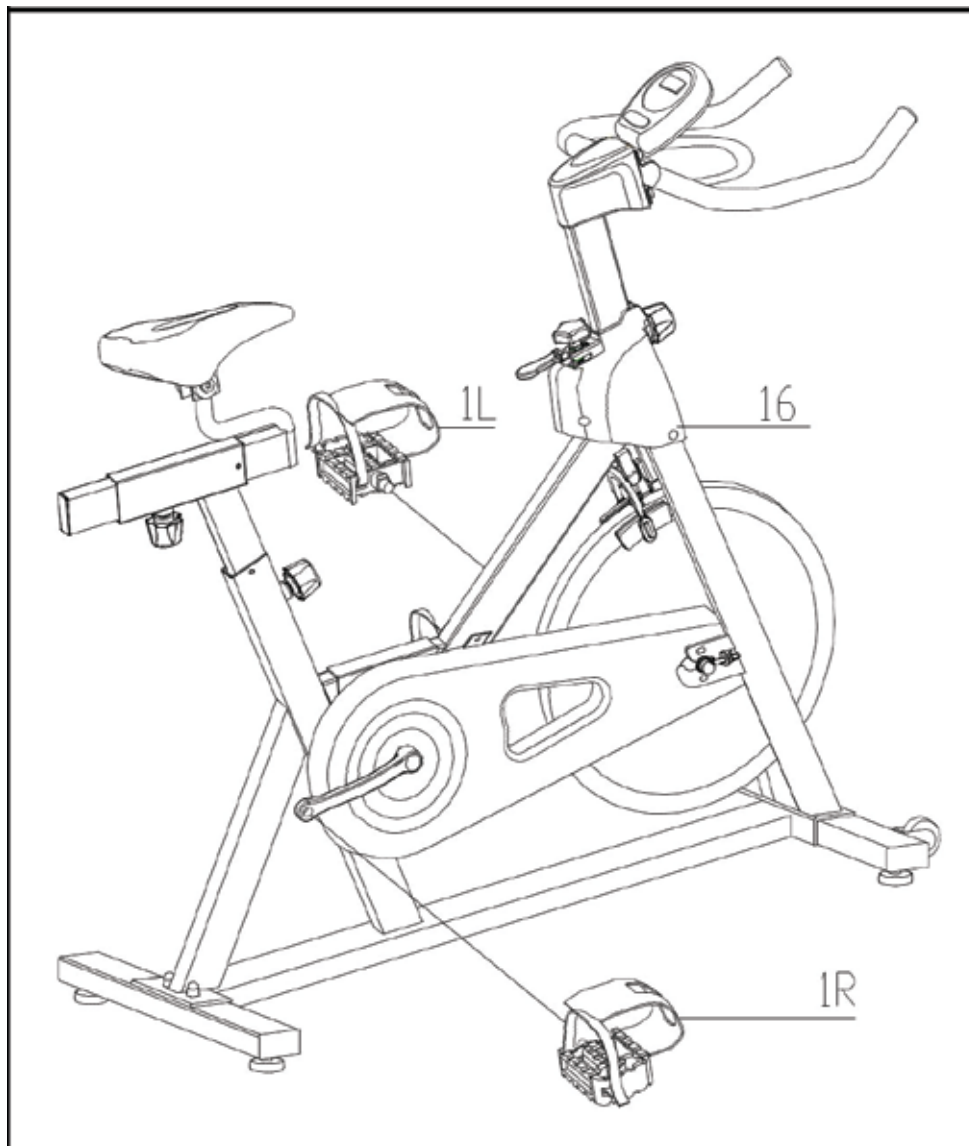
3. Deslice la Computadora (pt.71) en el Soporte del Computador (pt.7)

4.

5. Conecte el cable del sensory el cable de pulso a la parte posterior de la computadora (punto 71), conecte el enchufe (A1 y A2),

INSTRUCCIONES DE ARMADO

Paso 4



1. Los pedales (pt.1 L & pt.1 R) están marcados como "L" y "R" - Izquierda y Derecha. Conéctelos a sus brazos de manivela apropiados. El brazo derecho de la biela está en el lado derecho del ciclo mientras se sienta sobre él. Tenga en cuenta que el pedal derecho debe enroscarse en el sentido de las agujas del reloj y el pedal izquierdo en el sentido contrario al de las agujas del reloj.

INSTRUCCIONES DE AJUSTES

Ajuste vertical del asiento

Para ajustar la altura del asiento, afloje la perilla del resorte en el vástago del poste vertical en el marco principal y tire hacia atrás la perilla. Coloque la tija de sillín vertical a la altura deseada de manera que los orificios estén alineados, luego suelte la perilla y vuelva a apretarla.

Ajuste horizontal del asiento

Para mover el asiento hacia adelante en la dirección del manillar o hacia atrás, afloje la perilla de ajuste y la arandela y tire de la perilla hacia atrás. Deslice el poste del asiento horizontal en la posición deseada. Alinee los agujeros y luego vuelva a ajustar la perilla de ajuste.

Altura del manubrio

Para ajustar la altura del manillar, afloje la perilla del resorte y la perilla secundaria y tire de ambas perillas hacia atrás. Deslice el poste del manillar a lo largo de la carcasa en el bastidor principal a la altura deseada y, con los orificios alineados correctamente, apriete la perilla de ajuste del resorte y luego la perilla secundaria.

OPERACIONES DE COMPUTADORA

PARÁMETROS

Odómetro (si corresponde), Tiempo, Velocidad, Distancia y Calorías. Todos los parámetros de entrenamiento pueden seleccionarse con la tecla de selección.

FUNCIÓN

ENCENDIDO: al presionar el botón "▶" en la pantalla se encenderá la pantalla y se mostrarán los parámetros del entrenamiento anterior.

ESCANEAR: cuando el símbolo "▶" apunta a ESCANEAR, el monitor mostrará las funciones enumeradas a continuación. Cada función permanecerá en la pantalla durante 4 segundos. Los siguientes modos pasarán automáticamente, respectivamente: TIEMPO-DISPARO-VELOCIDAD-CALORÍAS-PULSO

HORA: cuando el símbolo "▶" apunta a TMR. El monitor mostrará el tiempo de entrenamiento total.

VELOCIDAD: cuando el símbolo "▶" apunta a SPD, el monitor mostrará la velocidad actual en km / h.

DISTANCIA: cuando el símbolo "▶" apunta a DIST. El monitor mostrará la distancia total de entrenamiento en km.

CALORÍAS: cuando el símbolo "◀" apunta a CAL. El monitor mostrará el consumo calórico de entrenamiento total en K CAL.

RESTABLECER: Mantenga presionado el botón durante más de 3 segundos y todas las funciones se restablecerán a 0.

SLEEP: la pantalla automáticamente ingresará al modo de reposo si no recibe una señal después de 4 minutos de inactividad.

ESPECIFICACIONES

| | | |
|--------------------------|---|-----------------|
| FUNCIÓN | Auto Scan | Cada 4 segundos |
| | Tiempo Transcurrido | 00:00~99:59 |
| | Velocidad | 0.0~99.9km/h |
| | Distancia | 0.00~99.99km |
| | Caloria | 0.00~999.9kcal |
| Controlador | Microprocesador de un solo chip de 4 bits | |
| Sensor | Tipo magnético sin contacto | |
| Tipo de Bateria | 2 piezas de tamaño AA o UM-3 | |
| Temperatura de Operación | | 0~40°C |
| Temperatura de Guardado | | -10~+60°C |

MANTENIMIENTO

La bicicleta puede resultar insegura si se pierde o afloja alguna parte de la misma. Por favor, contáctese con nosotros para comprar los repuestos originales. Como cualquier otro producto de ciclismo, la ARG-142 debe someterse a un mantenimiento regular.

• **Mantenimiento diario o después de cada sesión.**

Asegúrese que la bicicleta no hace ningún ruido raro y que el pedaleo es fluido. Es importante fijarse en que esté bien calzada y que no se mueva ni balancee al pedalear. La bicicleta tiene que estar perfectamente equilibrada y mantener la estabilidad sin desniveles.

Además hay que tener en cuenta que durante la sesión de ejercicio se suda mucho y esto puede afectar a la estructura y componentes de la bicicleta, por lo que para evitar la corrosión es importante limpiar la bicicleta con un paño después de cada uso: el volante de inercia, la estructura y todos los elementos que puedan verse afectados.

Verificar las perillas de ajuste

• **Mantenimiento semanal**

Verificar el ajuste de los pedales, palancas y ejes. En caso necesario, ajustar. Remover el caño del asiento y el caño del manubrio y limpiarlos

Verificar sistema de freno

• **Mantenimiento mensual.**

Estado general de la cadena. Limpiar, lubricar y verificar su ajuste.

• **Mantenimiento anual.**

Chequear el sistema de freno en su totalidad. Chequear los soportes de la rueda de inercia. Servicio completo de la bicicleta

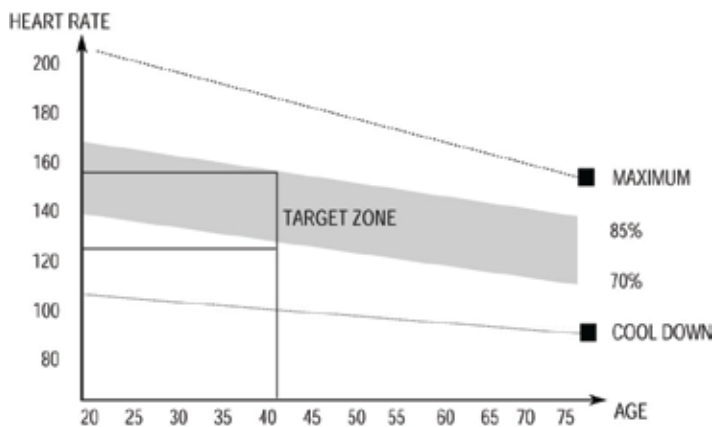
RUTINA DE ENTRADA EN CALOR Y ENFRIAMIENTO

El calentamiento es una parte importante de la rutina. El propósito del calentamiento es preparar el cuerpo para el ejercicio y evitar lesiones. Calentar durante 2 o 5 minutos antes de ejercitarse. Debe comenzar cada sesión mediante calentamiento y estiramiento de los músculos, ayudando a aumentar la circulación y el pulso, a la vez que entrega más oxígeno.

Ejercicios de relajación al finalizar el entrenamiento, repitiendo el estiramiento ayuda a disminuir el dolor muscular. El propósito del enfriamiento es devolver al cuerpo a su estado de reposo al final de cada sesión. Un enfriamiento adecuado disminuye la lentamente su ritmo cardíaco y ayuda a que la sangre vuelva al corazón.

Etapa de Ejercicio intenso

Esta es la etapa donde comienza el esfuerzo, luego de ejercitarse regularmente usted notará que sus músculos se ponen más fuertes. Es importante mantener un ritmo constante en el tiempo y hacer que su pulso cardíaco se ubique dentro de la "Target Zone" que se muestra en el siguiente gráfico:



Esta etapa debería tomarle no menos de 12 minutos. Aunque la mayor parte de la gente comienza en 15-20 minutos.

Etapa de ejercicio liviano

Esta etapa permite que su sistema cardiovascular y sus músculos se relajen. Durante 5 minutos reduzca la intensidad del ejercicio. Debe repetir los ejercicios de estiramiento, y recuerde no forzar sus músculos para evitar lesiones.

A medida que se está más en forma, puede ir aumentando el nivel de ejercicio. Se recomienda ejercitar tres veces a la semana.

Tonificación muscular

Para aumentar la tonificación muscular, deberá aumentar el nivel de ejercicio. Esto hará que sus músculos se tensionen y quizás no pueda entrenarse el tiempo que desee. Si al mismo tiempo desea mejorar su estado físico, debe modificar la forma de entrenar. Realizando trabajo liviano durante unos minutos y aumentar el nivel de carga sobre el final. Puede que tenga que disminuir la velocidad del ejercicio para mantener su ritmo cardíaco dentro de la "Target Zone".

Pérdida de peso

Lo importante aquí es hacer un ejercicio duro, mientras más esfuerzo más calorías se queman. La continuidad de los ejercicios ayuda a la pérdida de peso.

Uso

La perilla de control de tensión permite alterar la resistencia sobre los pedales, lo cual hará que la dificultad para pedalear sea mayor o menor.

MOVIMIENTO DE CABEZA

Gire su cabeza a la derecha y sienta el estiramiento en el lado superior izquierdo de su cuello. Luego rote su cabeza hacia atrás, extendiendo su barbilla hacia el techo y mirando hacia arriba., Gire su cabeza hacia la izquierda y luego deje caer la cabeza hacia delante sobre su pecho.



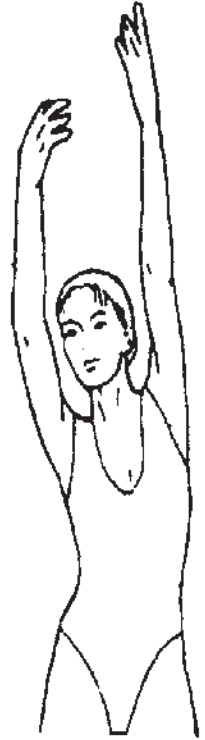
LEVANTAMIENTO DE HOMBROS

Levante su hombro derecho hacia la oreja. Luego levante su hombro izquierdo bajando el hombro derecho a la vez.



ESTIRAMIENTO LATERAL

Abra sus brazos de manera lateral y levántelos por encima de su cabeza. Lleve su brazo derecho hacia el techo, lo máximo que pueda. Repita esta acción con su brazo izquierdo.



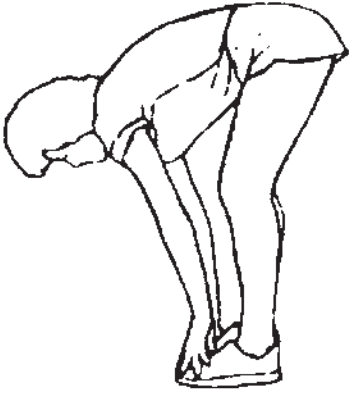
ESTIRAMIENTO DE CUADRICEPS.

Apoye una mano contra la pared para mantener el equilibrio. Lleve su pierna derecha hacia atrás y tire de su pie. Lleve el talón lo más cerca posible de los glúteos. Mantenga durante 15 segundos y repita con el pie izquierdo.

ESTIRAMIENTO DE ADUCTORES

Siéntese con las plantas de sus pies juntas y sus rodillas apuntando hacia afuera. Acerque sus pies a su ingle, lo más que pueda. Empuje suavemente las rodillas hacia el suelo. Mantenga la posición durante 15 segundos.



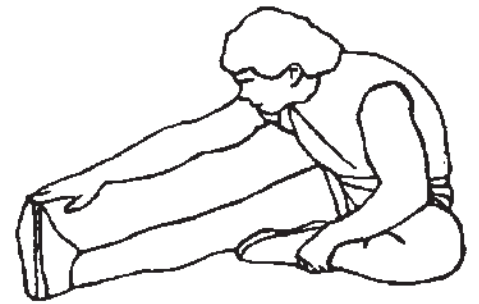


TOQUE DE PIES

Lentamente inclínese hacia adelante desde su cintura, dejando que su espalda y sus hombros se relajen a medida que se extienden hacia los dedos de los pies. Estire lo más que pueda y mantenga durante 15 segundos.

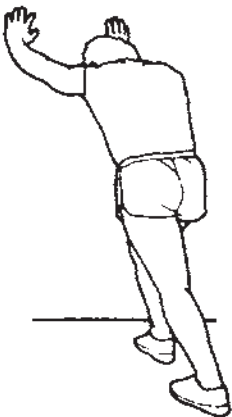
ESTIRAMIENTO DE TENDONES

Extienda su pierna derecha. Coloque la planta de su pie izquierdo sobre la parte interna de su muslo derecho. Estírese todo lo posible hacia la punta de su pie. Mantenga durante 15 segundos. Relájese y repita con su pierna izquierda.



ESTIRAMIENTO DEL TALÓN DE AQUILES.

Apóyese contra una pared ubicando su pierna derecha adelante de la izquierda y los brazos hacia adelante. Mantenga su pierna izquierda estirada y el pie derecho sobre el suelo. Flexione la pierna derecha e inclínese hacia adelante, moviendo sus caderas hacia la pared. Mantenga 15 segundos y repita con la otra pierna.



La **Garantía RANDERS** cubre todo defecto o falla que pudiera producirse en el producto como consecuencia de partes estructurales que demuestren haber resultado defectuosas **durante los primeros 6 (seis) meses a partir de la fecha de compra.**

Quedan excluidos de la Garantía daños provocados por accidentes, golpes o uso indebido del producto (abuso de la función o de la resistencia técnica indicada).

Se asegura la reparación del mismo en un plazo que no puede exceder los **60 (sesenta) días a partir de la fecha** de la solicitud de la reparación, ampliable por razones de fuerza mayor.

BENEFICIOS

- Nuestros centros de servicio autorizado le validarán la garantía de 6 (seis) meses al presentar el recibo que prueba su compra en un vendedor autorizado.
- Por favor, guarde ese recibo como prueba de su compra. Deberá presentarlo para obtener el servicio incluido en nuestra garantía de **6 (seis) meses.**

LA GARANTÍA DE 6 (MESES) NO INCLUYE

- Deterioro resultado del desgaste normal, accidental o por negligencia. Por favor, lea el manual de instrucciones para el mantenimiento de su equipo **RANDERS.**
- Equipos **RANDERS** comprados a vendedores no autorizados por **ARGENTRADE.**
- Reparaciones realizadas por un tercero no autorizado.

Si necesita realizar cualquier tipo de reparación, por favor, póngase en contacto con un agente del servicio técnico autorizado a través de **Tel: 0800-333-0656** o por mail a postventa@randers.com.ar



•Para hacer efectiva dicha garantía es absolutamente imprescindible exhibir la factura de compra del producto.

•RANDERS se reserva el derecho de determinar si está en conformidad con los términos y las condiciones de la garantía de 6 meses. La misma se aplica y tiene validez solamente en el país de compra.



En caso de necesitar repuestos o asesoramiento, dirigirse a:

Calle 514 N° 2050 (1901) Ringuelet - La Plata - Bs.As.

Tel: 0800-333-0656

Información del producto o su uso: postventa@randers.com.ar

www.randers.com.ar

Para hacer efectiva la garantía RANDERS es imprescindible completar los datos del comercio donde se adquirió el producto, la fecha en que se realizó la venta y la ubicación del local junto con la información personal.

DATOS PERSONALES:

Nombre y Apellido:

Domicilio:

Teléfono:

Comercio donde adquirió el producto:

Localidad:

Fecha de venta:

ARGENTRADE

ARGENTRADE SRL- Calle 514 N° 2050 (1901)
Ringuelet - La Plata - Bs.As. - Tel: 0800-333-0656
info@argenttrade.net - www.argenttrade.net

