

RANDERS®
LA VIDA ES MOVIMIENTO

Bicicleta de Spinning

ARG-870SP

Manual de
Instrucciones

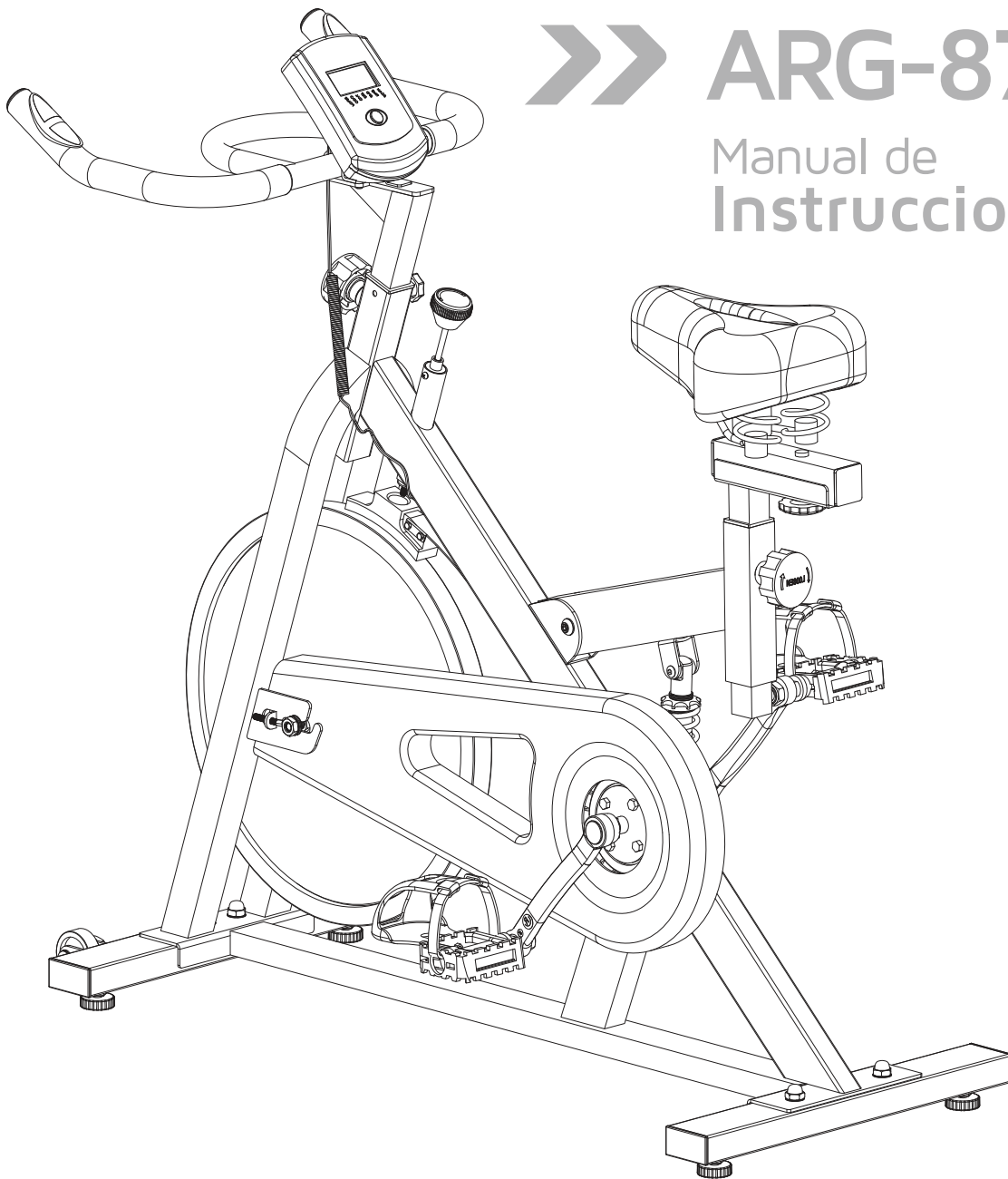


TABLA DE CONTENIDO:

1) Instrucción de seguridad

2) Dibujo Explotado

3) Lista de piezas

4) Instrucción de montaje

5) Instrucción de computadora

6) Instrucción de entrenamiento

Antes de comenzar a entrenar en su casa, lea atentamente las instrucciones.

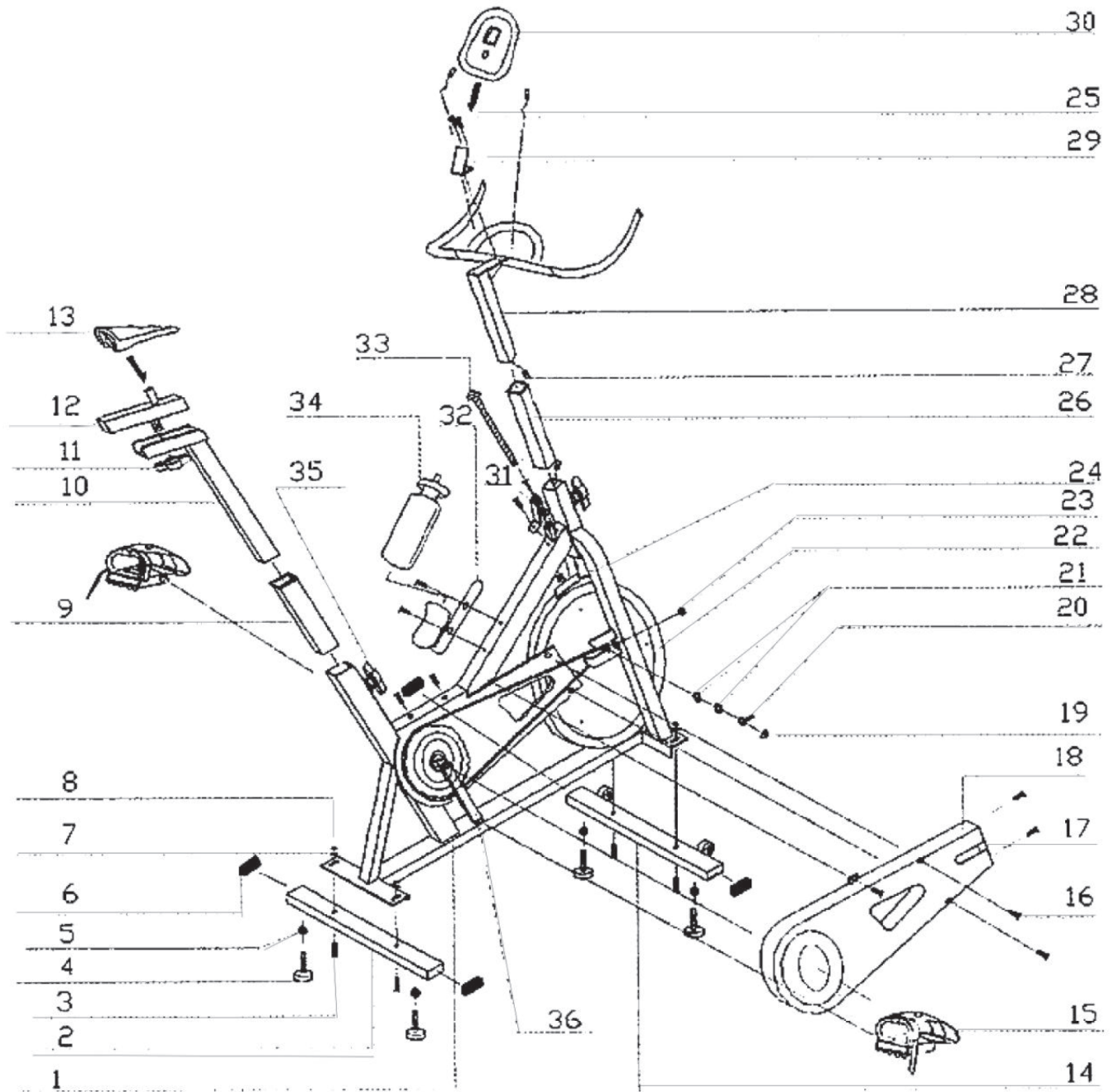
Asegúrese de guardarla. En caso de reparación o para la entrega de repuestos será requerida.

ESTA BICICLETA ES SOLO PARA USO DOMÉSTICO.

- »» Siga los pasos de las instrucciones de montaje cuidadosamente.
- »» Para el montaje, use solo las herramientas adecuadas y pida ayuda con el ensamblaje si es necesario.
- »» Verifique antes del primer entrenamiento y cada 1-2 meses que todos los elementos de conexión estén ajustados y en condiciones correctas. Reemplace los componentes defectuosos inmediatamente y / o mantenga el equipo fuera de uso hasta la reparación. Para reparaciones, use solo piezas originales.
- »» En caso de reparación, solicite asesoramiento a su distribuidor.
- »» Evite el uso de detergentes agresivos cuando la limpie.
- »» Asegúrese de que el entrenamiento comience solo después del ensamblaje e inspección correctos del artículo.
- »» Para todas las partes ajustables, tenga en cuenta las posiciones máximas a las que pueden ajustarse / ajustarse.
- »» Está diseñado para adultos. Por favor, asegúrese de que los niños lo usen solo bajo la supervisión de un adulto.
- »» Asegúrese de que los presentes conozcan los posibles peligros, p. partes móviles durante el entrenamiento.
- »» Consulte a su médico antes de mirar con cualquier programa de ejercicios. Él o ella pueden aconsejar sobre el tipo de entrenamiento y qué impacto es el adecuado. Esta bicicleta no es para uso médico.
- »» Siga los consejos para el entrenamiento correcto como se detalla en las instrucciones de entrenamiento.
- »» El nivel de carga / trabajo se puede ajustar girando la perilla de ajuste en el vástago de la barra del manillar.
- »» El nivel de seguridad de este equipo solo se puede mantener si se verifica periódicamente para todos los procedimientos de montaje mencionados en la hoja de instrucciones de montaje.
- »» Por favor, revise regularmente las perillas de ajuste para observar cualquier desgaste irregular.

ADVERTENCIA: EL ENTRENAMIENTO INCORRECTO / EXCESIVO PUEDE CAUSAR LESIONES A LA SALUD.

DIBUJO DE MONTAJE DE VISTA EXPLOTADA

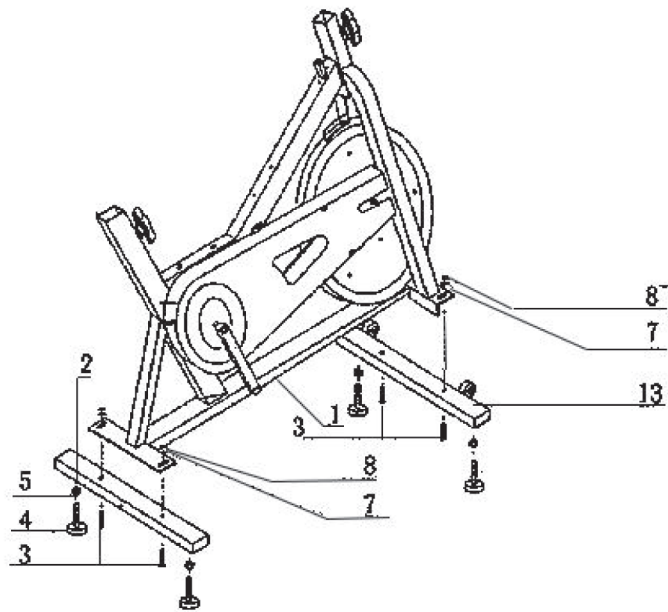


NOMENCLADOR

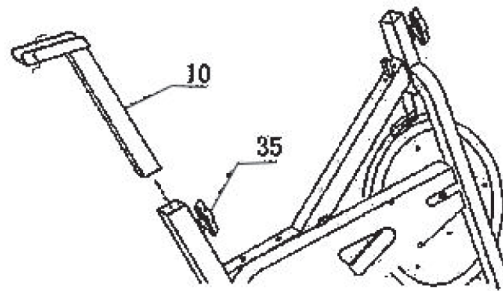
LISTA DE PARTES					
Nº	Partes	Ct.	Nº	Partes	Ct.
1	Marco	1	19	Tuerca de traba M8	2
2	Pata Trasera	1	20	Perno ajustable M6	2
3	Perno M840	4	21	Arandela	4
4	Perilla Ajustable	4	22	Volante	1
5	Tuerca Hex.	4	23	Tuerca Hex.	4
6	Tapa	4	24	Set de Frenos	1
7	Junta Plana	4	25	Perno M5-30	2
8	Tuerca M8	4	26	Cojinete	1
9	Cojinete	1	27	Cable de sensor super.	1
10	Poste del asiento vert.	1	28	Manubrio	1
11	Perilla Ajustable	1	29	Porta Computadora	1
12	Poste del asiento horiz.	1	30	Computadora	1
13	Asiento	1	31	Cuadro U	1
14	Pata Delantera	1	32	Soporte de botella	1
15	Pedal (izq.+der.)	2	33	Polo de ajuste de fuerza de frenado	1
16	Perno fijo M4-16	10	34	Botella de Agua	1
17	Deslizador	1	35	Perilla de estiramiento	2
18	Paneles Laterales	2	36	Set de Manivelas	2

INSTRUCCIÓN DE MONTAJE

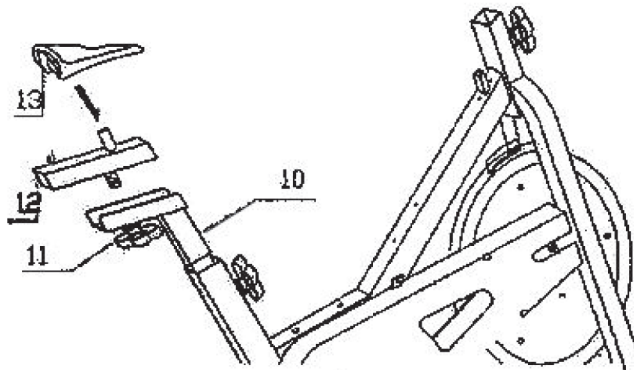
Paso 1:



Paso 2:

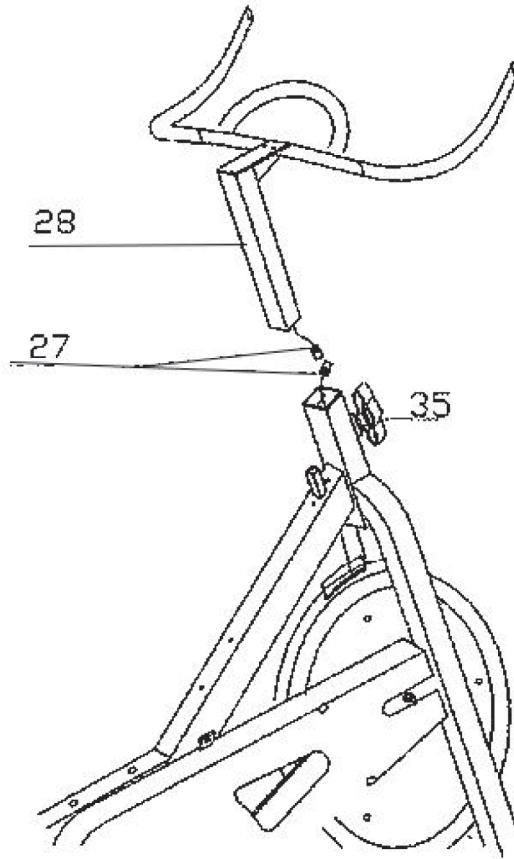


Paso 3:

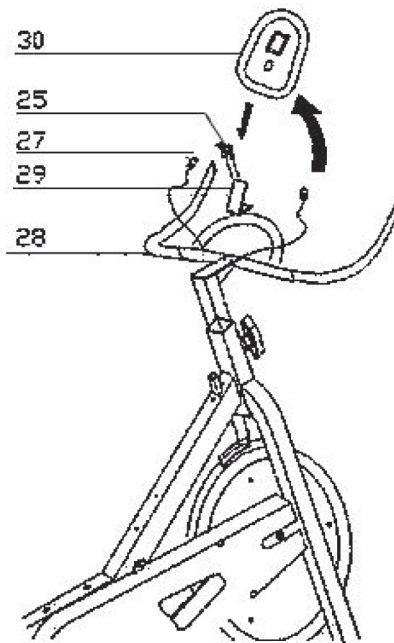


INSTRUCCIÓN DE MONTAJE

Paso 4:

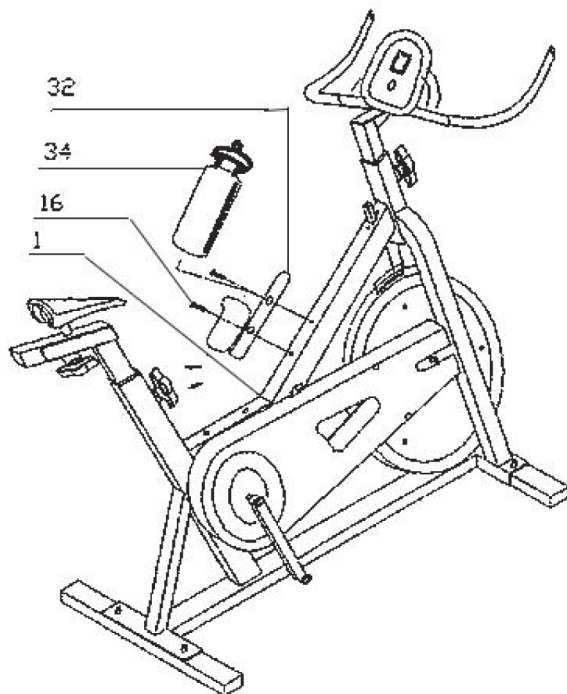


Paso 5:

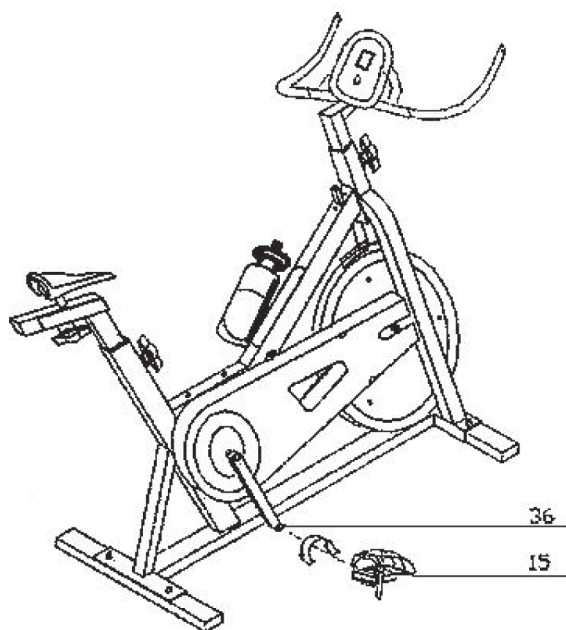


INSTRUCCIÓN DE MONTAJE

Paso 6:



Paso 7:



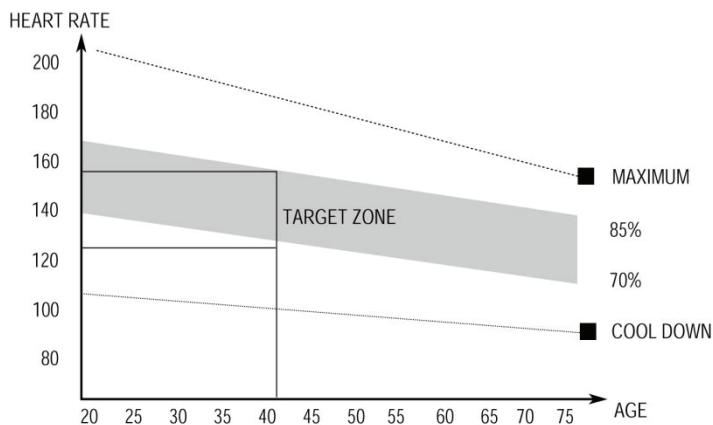
RUTINA DE ENTRADA EN CALOR Y ENFRIAMIENTO

El calentamiento es una parte importante de la rutina. El propósito del calentamiento es preparar el cuerpo para el ejercicio y evitar lesiones. Calentar durante 2 o 5 minutos antes de ejercitarse. Debe comenzar cada sesión mediante calentamiento y estiramiento de los músculos, ayudando a aumentar la circulación y el pulso, a la vez que entrega más oxígeno.

Ejercicios de relajación al finalizar el entrenamiento, repitiendo el estiramiento ayuda a disminuir el dolor muscular. El propósito del enfriamiento es devolver al cuerpo a su estado de reposo al final de cada sesión. Un enfriamiento adecuado disminuye la lentamente su ritmo cardíaco y ayuda a que la sangre vuelva al corazón.

Etapa de Ejercicio intenso

Esta es la etapa donde comienza el esfuerzo, luego de ejercitarse regularmente usted notará que sus músculos se ponen más fuertes. Es importante mantener un ritmo constante en el tiempo y hacer que su pulso cardíaco se ubique dentro de la “Target Zone” que se muestra en el siguiente gráfico:



Esta etapa debería tomarle no menos de 12 minutos. Aunque la mayor parte de la gente comienza en 15-20 minutos.

Etapa de ejercicio liviano

Esta etapa permite que su sistema cardiovascular y sus músculos se relajen. Durante 5 minutos reduzca la intensidad del ejercicio. Debe repetir los ejercicios de estiramiento, y recuerde no forzar sus músculos para evitar lesiones.

A medida que se está más en forma, puede ir aumentando el nivel de ejercicio. Se recomienda ejercitar tres veces a la semana.

Tonificación muscular

Para aumentar la tonificación muscular, deberá aumentar el nivel de ejercicio. Esto hará que sus músculos se tensionen y quizás no pueda entrenarse el tiempo que desee. Si al mismo tiempo desea mejorar su estado físico, debe modificar la forma de entrenar. Realizando trabajo liviano durante unos minutos y aumentar el nivel de carga sobre el final. Puede que tenga que disminuir la velocidad del ejercicio para mantener su ritmo cardíaco dentro de la "Target Zone".

Pérdida de peso

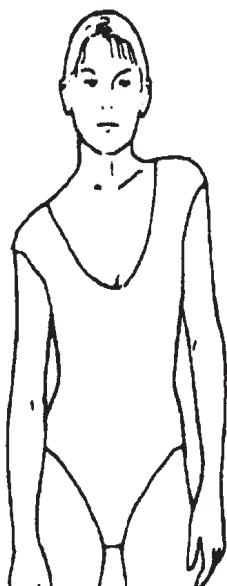
Lo importante aquí es hacer un ejercicio duro, mientras más esfuerzo más calorías se queman. La continuidad de los ejercicios ayuda a la pérdida de peso.

Uso

La perilla de control de tensión permite alterar la resistencia sobre los pedales, lo cual hará que la dificultad para pedalear sea mayor o menor.

MOVIMIENTO DE CABEZA

Gire su cabeza a la derecha y sienta el estiramiento en el lado superior izquierdo de su cuello. Luego rote su cabeza hacia atrás, extendiendo su barbilla hacia el techo y mirando hacia arriba., Gire su cabeza hacia la izquierda y luego deje caer la cabeza hacia delante sobre su pecho.

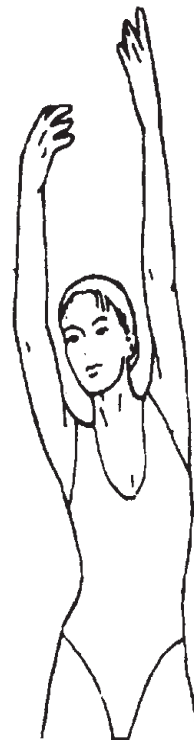


LEVANTAMIENTO DE HOMBROS

Levante su hombro derecho hacia la oreja. Luego levante su hombro izquierdo bajando el hombro derecho a la vez.

ESTIRAMIENTO LATERAL

Abra sus brazos de manera lateral y levántelos por encima de su cabeza. Lleve su brazo derecho hacia el techo, lo máximo que pueda. Repita esta acción con su brazo izquierdo.



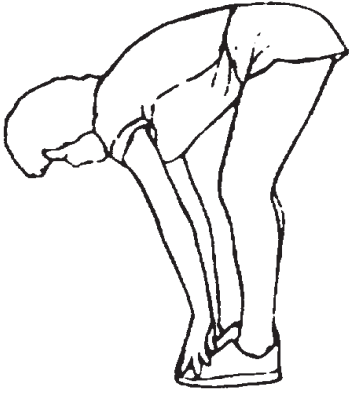
ESTIRAMIENTO DE CUADRICEPS.

Apoye una mano contra la pared para mantener el equilibrio. Lleve su pierna derecha hacia atrás y tire de su pie. Lleve el talón lo más cerca posible de los glúteos. Mantenga durante 15 segundos y repita con el pie izquierdo.

ESTIRAMIENTO DE ADUCTORES

Siéntese con las plantas de sus pies juntas y sus rodillas apuntando hacia afuera. Acerque sus pies a su ingle, lo más que pueda. Empuje suavemente las rodillas hacia el suelo. Mantenga la posición durante 15 segundos.



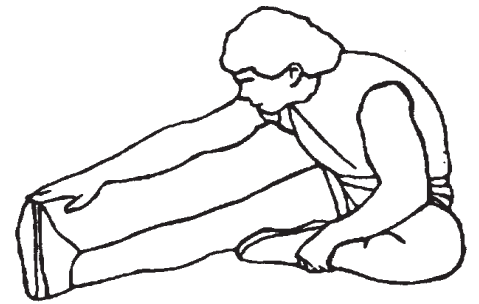


TOQUE DE PIES

Lentamente inclínese hacia adelante desde su cintura, dejando que su espalda y sus hombros se relajen a medida que se extienden hacia los dedos de los pies. Estire lo más que pueda y mantenga durante 15 segundos.

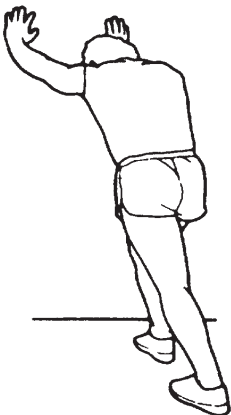
ESTIRAMIENTO DE TENDONES

Extienda su pierna derecha. Coloque la planta de su pie izquierdo sobre la parte interna de su muslo derecho. Estírese todo lo posible hacia la punta de su pie. Mantenga durante 15 segundos. Relájese y repita con su pierna izquierda.



ESTIRAMIENTO DEL TALÓN DE AQUILES.

Apóyese contra una pared ubicando su pierna derecha adelante de la izquierda y los brazos hacia adelante. Mantenga su pierna izquierda estirada y el pie derecho sobre el suelo. Flexione la pierna derecha e inclínese hacia adelante, moviendo sus caderas hacia la pared. Mantenga 15 segundos y repita con la otra pierna.



La **Garantía RANDERS** cubre todo defecto o falla que pudiera producirse en el producto como consecuencia de partes estructurales que demuestren haber resultado defectuosas **durante los primeros 6 (seis) meses a partir de la fecha de compra.**

Quedan excluidos de la Garantía daños provocados por accidentes, golpes o uso indebido del producto (abuso de la función o de la resistencia técnica indicada).

Se asegura la reparación del mismo en un plazo que no puede exceder los **60 (sesenta) días a partir de la fecha** de la solicitud de la reparación, ampliable por razones de fuerza mayor.

BENEFICIOS

- Nuestros centros de servicio autorizado le validarán la garantía de 6 (seis) meses al presentar el recibo que prueba su compra en un vendedor autorizado.
- Por favor, guarde ese recibo como prueba de su compra. Deberá presentarlo para obtener el servicio incluido en nuestra garantía de **6 (seis) meses.**

LA GARANTÍA DE 6 (MESES) NO INCLUYE

- Deterioro resultado del desgaste normal, accidental o por negligencia. Por favor, lea el manual de instrucciones para el mantenimiento de su equipo **RANDERS.**
- Equipos **RANDERS** comprados a vendedores no autorizados por **ARGENTRADE.**
- Reparaciones realizadas por un tercero no autorizado.

Si necesita realizar cualquier tipo de reparación, por favor, póngase en contacto con un agente del servicio técnico autorizado a través de **Tel: 0800-333-0656** o por mail a postventa@randers.com.ar



• Para hacer efectiva dicha garantía es absolutamente imprescindible exhibir la factura de compra del producto.

• RANDERS se reserva el derecho de determinar si está en conformidad con los términos y las condiciones de la garantía de 6 meses. La misma se aplica y tiene validez solamente en el país de compra.



En caso de necesitar repuestos o asesoramiento, dirigirse a:

Calle 514 N° 2050 (1901) Ringuelet - La Plata - Bs.As.

Tel: 0800-333-0656

Información del producto o su uso: postventa@randers.com.ar

www.randers.com.ar

Para hacer efectiva la garantía RANDERS es imprescindible completar los datos del comercio donde se adquirió el producto, la fecha en que se realizó la venta y la ubicación del local junto con la información personal.

DATOS PERSONALES:

Nombre y Apellido:

Domicilio:

Teléfono:

Comercio donde adquirió el producto:

Localidad:

Fecha de venta:

ARGENTRADE

ARGENTRADE SRL- Calle 514 N° 2050 (1901)
Ringuelet - La Plata - Bs.As. - Tel: 0800-333-0656
info@argenttrade.net - www.argenttrade.net