

CINTA MOTORIZADA **ARG-780-X**



IMPORTANTE: Lea atentamente las instrucciones antes de utilizar el producto. Guarde este manual de usuario para futura referencia. Las especificaciones del producto pueden variar a la foto y están sujetas a cambio sin previo aviso



INSTRUCCIONES DE SEGURIDAD IMPORTANTES

Las precauciones básicas, incluyendo las siguientes instrucciones importantes de seguridad deben seguirse cuando use esta caminadora. Lea las instrucciones antes de utilizar la cinta.

PELIGRO: Para reducir el riesgo de descarga eléctrica, desconecte la caminadora cuando deja de usarla, durante la limpieza, montaje o mantenimiento del mismo. No seguir estas instrucciones puede provocar lesiones personales y causar daños a la caminadora.

PRECAUCIÓN: Para reducir el riesgo de quemaduras, incendios, descargas eléctricas o lesiones, por favor lea las siguientes precauciones:

- Nunca deje desatendida la cinta de correr mientras está enchufada. Desconecte apagando el interruptor de alimentación principal y desenchúfelo de la toma de corriente cuando no esté en uso y antes de colocar o quitar piezas.
- Use este producto solo para su uso previsto como se describe en este manual. No use accesorios no recomendados por el fabricante.
- Nunca opere la máquina para correr si el cable o enchufe están dañados, o si no funciona correctamente. Si se ha caído o dañado, o ha estado expuesto al agua, lleve el producto a un centro de servicio postventa para su revisión.
- No intente realizar ningún mantenimiento o ajuste que no sean los descritos en este manual. Si surge algún problema, suspenda el uso y consulte a un representante de servicio autorizado.
- Nunca opere el producto con las aberturas de aire bloqueadas. Mantenga las aberturas de aire libres de pelusa, cabello y otras obstrucciones.
- Este producto no está diseñado para usarse en el exterior.
- No tire de la cinta de correr con su cable de alimentación ni use el cable como asa.
- Mantenga a niños y mascotas alejados de la cinta mientras esté en uso.
- Los usuarios mayores o con capacidades reducidas deben usar esta cinta de correr únicamente en presencia de un adulto que pueda brindar asistencia si fuera necesaria.
- No opere donde se usan productos en aerosol (spray) o donde se administra oxígeno.
- Mantenga el equipo seco, no lo utilice mojado o húmedo.
- La cubierta del motor puede calentarse mientras se usa la máquina para correr. No coloque la cinta de correr sobre mantas o superficies inflamables, ya que puede crear un riesgo de incendio.
- Mantenga el cable eléctrico alejado de superficies calientes.

- Mantenga la máquina para correr sobre una superficie sólida y nivelada con un espacio libre mínimo de seguridad de dos metros alrededor de la máquina para correr.

- Asegúrese de que el área alrededor de la máquina para correr permanezca libre de obstrucciones durante el uso.

- Esta cinta es para uso doméstico.

- Solo una persona puede correr en la cinta a la vez.

- Use ropa cómoda y adecuada cuando use la máquina para correr. No use la cinta de correr descalzo o en calcetines. Use siempre calzado deportivo apropiado. Nunca use ropa holgada o suelta, ya que puede quedar atrapada en la cinta de correr y crear un riesgo de atrapamiento.

- Siempre manténgase agarrado de las barandas.

- No deje a niños menores de 12 años sin supervisión cerca o en la cinta de correr.

- Para desconectar, coloque todos los controles en la posición de apagado, luego retire el enchufe de la toma de corriente.

- Este aparato no debe ser utilizado por personas (incluidos niños) con capacidades físicas, sensoriales o mentales reducidas, o por falta de experiencia y conocimiento, a menos que una persona responsable de su seguridad les haya dado supervisión o instrucciones sobre el uso del aparato.

- Los niños no deben jugar cerca de la cinta para correr.

PRECAUCIÓN: RIESGO DE LESIÓN PARA LAS PERSONAS:

- Para evitar lesiones, tenga mucho cuidado al subir o bajar de la cinta de correr. Lea atentamente este manual de instrucciones antes de su uso.

- El peso máximo que soporta la cinta es de 150 Kg.

- Tire de la llave de seguridad para que la cinta se pare de emergencia.

- Esta unidad debe conectarse a una toma de corriente nominal de 220 voltios de 50Hz que ha sido conectada a tierra.

- Importante: indefectiblemente todo aparato eléctrico debe tener descarga a tierra.

- La conexión indebida del conductor de tierra del equipo puede resultar en el riesgo de una electrocución. Si tiene dudas de cómo se debe poner la máquina con descarga a tierra, consulte con un electricista matriculado.

- Si se daña el cable de alimentación, este debe ser reemplazado por uno original por personal especializado.

- Mantenga las manos alejadas de todas las partes móviles. Nunca coloque las manos o los pies debajo de la máquina para correr mientras esté en uso.

- No use la cinta sobre una alfombra que tenga más de 1.3 cm de altura.



INSTRUCCIONES DE SEGURIDAD IMPORTANTES

- Antes de usar la máquina para correr, verifique que la correa esté alineada y centrada en la plataforma en funcionamiento y que todos los sujetadores visibles en la máquina para correr estén bien apretados y seguros.

La limpieza y el mantenimiento por parte del usuario no deben ser realizados por niños sin supervisión.

Si el cable de alimentación está dañado, debe ser reemplazado por el fabricante, su agente de servicio o personas con la misma calificación para evitar un peligro.

Nunca opere esta caminadora si está plegada.

Deje que la correa se detenga por completo y desenchufe el cable de alimentación de la toma de corriente antes de plegar la máquina para correr.

Siempre mire hacia la consola de la computadora y no corra hacia atrás en la banda de correr.

ADVERTENCIA:

Antes de comenzar cualquier programa de ejercicios, consulte a su médico.

Esto es especialmente importante para las personas que tienen más de 35 años o que tienen problemas de salud preexistentes.

Lea todas las instrucciones antes de usar cualquier equipo de ejercicios. No opere este equipo de ejercicio sin las protecciones adecuadamente ajustadas, ya que las partes móviles pueden presentar un riesgo de lesiones graves si se exponen.

IMPORTANTE: Lea el manual cuidadosamente antes de usar el equipo. Conserve el mismo para futuras referencias.

ACCESORIOS Y HERRAMIENTAS

S1



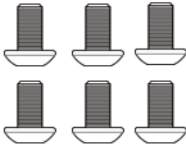
M5x10
Tornillo Hex x2

S2



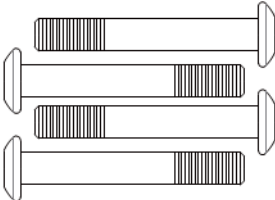
Arandelas x 8

S3



M8x16
Tornillo Hex x6

S4

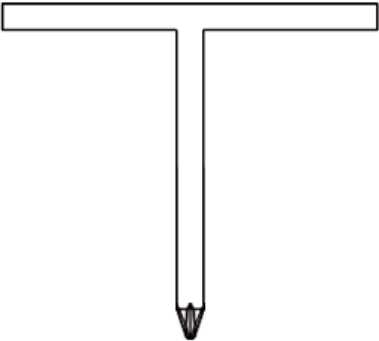


M8x60
Tornillo Hex x4

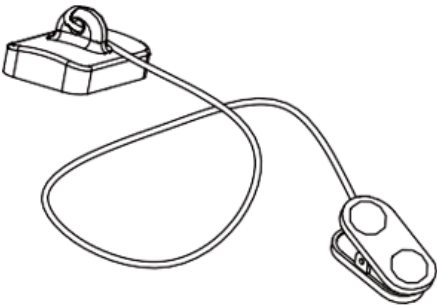
S5



Arandela Curva x 2



Llave Allen x1

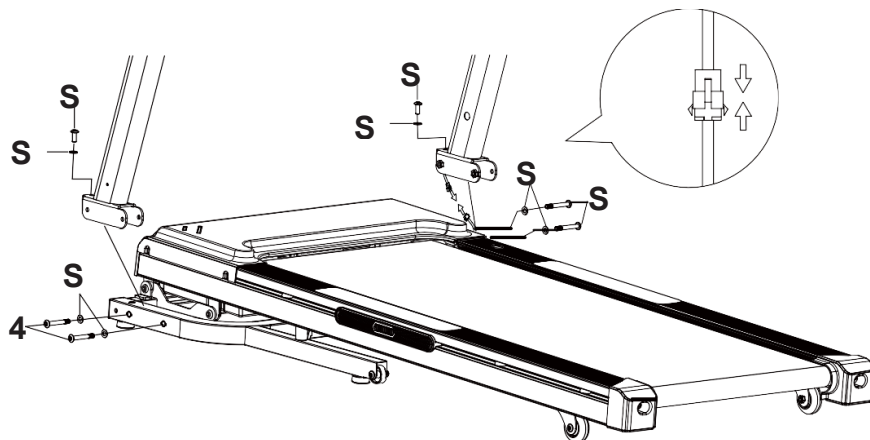


Broche de Seguridad x1

INSTRUCCIONES DE ARMADO

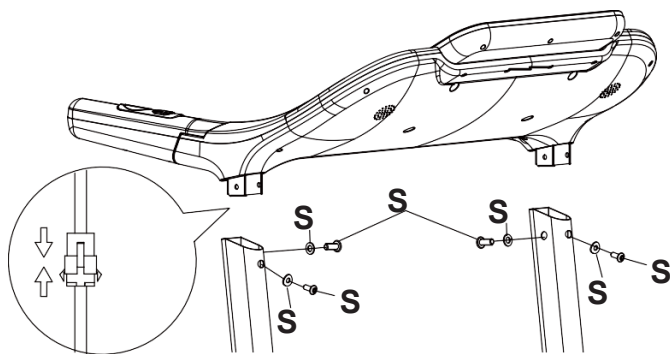
PASO 1:

Primero, conecte el cable de comunicación del barral lateral al cable de comunicación la base. Levante y asegure los barrales a la base con el tornillo hexagonal M8x16 (S3), la arandela plana (S2) y el tornillo hexagonal M8x60 (S4) por la parte posterior.



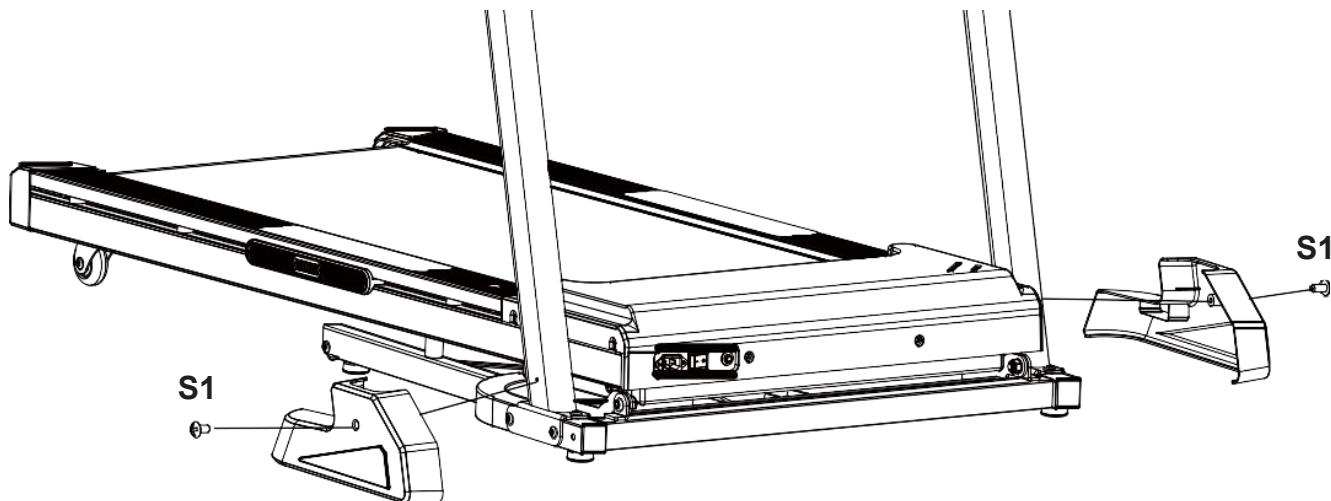
PASO 2:

Conecte el cable de comunicación de la computadora al cable de comunicación de barral. Luego, asegure la computadora a los barrales con el tornillo hexagonal M8x16 (S3), la arandela plana (S2) y la arandela curva (S5) por la parte posterior. Apriete los tornillos con la llave Allen proporcionada.



PASO 3:

Colocar los accesorios decorativos laterales con un tornillo hexagonal (S1) en ambos lados, apriete los tornillos con la llave Allen proporcionada.



OPERACIÓN DE LA COMPUTADORA



NOTA:

Siempre párese en las baguetas laterales cuando encienda la cinta de correr, nunca inicie el ejercicio de correr mientras esté parado en la banda.

INICIO RÁPIDO:

Presione el botón START en la computadora para comenzar a ejercitarse. La banda de correr comienza a moverse con una velocidad inicial de 1.0 Km/h. Puede presionar el botón SPEED/VELOCIDAD + o SPEED/VELOCIDAD - en la consola de la computadora para aumentar o disminuir la velocidad de carrera durante el ejercicio.

Durante el entrenamiento, puede presionar el botón STOP en la consola de la computadora para terminar su entrenamiento en cualquier momento.

BOTONES DE FUNCIÓN:

START: Presione el botón START para comenzar a ejercitarse.

STOP: Presione el botón STOP para terminar su entrenamiento.

MODE: Para seleccionar diferentes funciones (TIEMPO, DISTANCIA o CALORÍAS) para establecer objetivos de ejercicio en modo manual antes de entrenar.

PROG (PROGRAMA): Para seleccionar su entrenamiento elegido (P1 a P16).

SPEED/VELOCIDAD +: Para ajustar el valor de la función hacia arriba. Para aumentar la velocidad de carrera durante todos los períodos de entrenamiento en diferentes modos de entrenamiento.

SPEED/VELOCIDAD -: Para ajustar el valor de la función hacia abajo. Para disminuir la velocidad de carrera durante todos los períodos de entrenamiento en diferentes modos de entrenamiento.

INSTANT SPEED (4 / 8 / 12 / 16): Se usa para alcanzar la velocidad deseada más rápidamente.

INCLINE/INCLINACIÓN \wedge : Para aumentar los niveles de inclinación durante todos los períodos de entrenamiento en diferentes modos de entrenamiento.

INCLINE/INCLINACIÓN \vee : Para disminuir los niveles de inclinación durante todos los períodos de entrenamiento en diferentes modos de entrenamiento.

INSTANT INCLINE (3 / 6 / 9 / 12): Se usa para alcanzar el nivel de inclinación deseado más rápidamente.

FUNCIONES DE PANTALLA:

TIME (TIEMPO): Muestra el tiempo transcurrido de su entrenamiento en minutos y segundos. Presione el botón START en la computadora para comenzar a ejercitarse, puede presionar el botón SPEED + o SPEED - en la consola de la computadora o en el manillar para aumentar o disminuir la velocidad de carrera durante el ejercicio. El tiempo comienza a contar desde 0:00 hasta 99:59 en incrementos de 1 segundo.

SPEED (VELOCIDAD): Muestra la velocidad actual desde el mínimo de 1.0 KM/H hasta el máximo de 20.0 KM/H.

DIST. (DISTANCIA): Muestra la distancia acumulada recorrida durante el entrenamiento. Presione el botón START en la computadora para comenzar a ejercitarse, puede presionar el botón SPEED + o SPEED - en la consola de la computadora o en el manillar para aumentar o disminuir la velocidad de carrera durante el ejercicio. La distancia comienza a contar.

CAL. (CALORÍAS): Muestra el total de calorías quemadas durante su entrenamiento. Presione el botón START en la computadora para comenzar a ejercitarse, puede presionar el botón SPEED + o SPEED - en la consola de la computadora o en el manillar para aumentar o disminuir la velocidad de carrera durante el ejercicio. Las calorías comienzan a contar. (Este dato es una guía aproximada para comparar diferentes sesiones de ejercicio y no debe utilizarse en tratamientos médicos).

PULSE (PULSO): Muestra su frecuencia cardíaca actual en pulsaciones por minuto. Para activarlo, agarre los sensores de pulso de mano en ambos pasamanos durante el entrenamiento y la frecuencia cardíaca se mostrará después de 4-5 segundos. Para una lectura más precisa, sostenga los sensores de frecuencia cardíaca con ambas manos.

INCLINE (INCLINACIÓN): Muestra el nivel de inclinación desde el nivel mínimo 0 hasta el máximo nivel 15. Puede aumentar o disminuir el nivel de inclinación presionando el botón INCLINE \wedge o INCLINE \vee en la consola de la computadora.

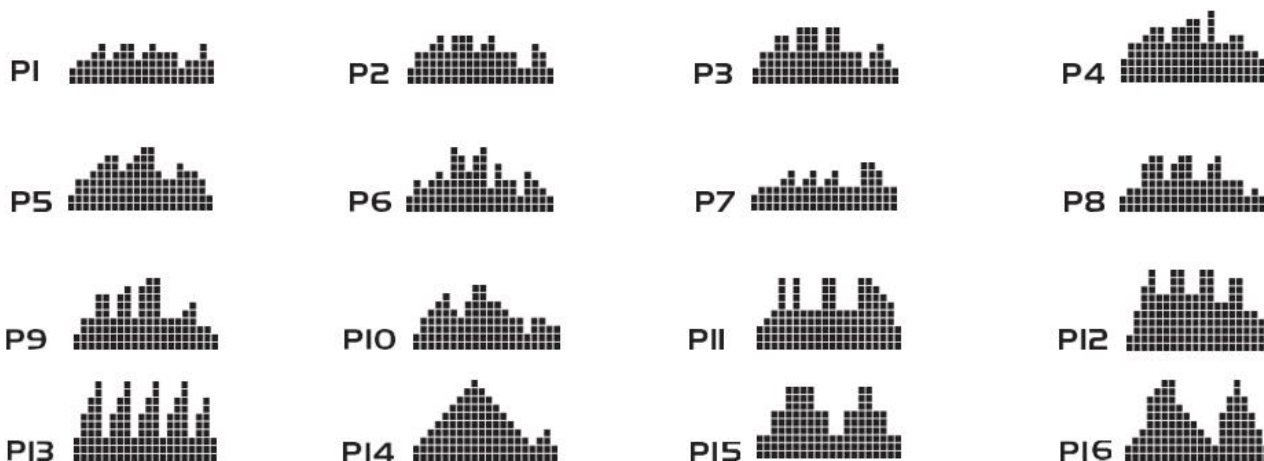
ENTRENAMIENTO EN MODO DE PROGRAMA MANUAL:

Puede preestablecer un objetivo de TIEMPO o DISTANCIA en modo STOP antes de entrenar. Solo una de las funciones puede preestablecerse. Para configurar el TIEMPO, presione el botón MODE en la consola de la computadora hasta que vea la ventana dividida de TIEMPO parpadeando. Presione el botón SPEED + o SPEED - en la consola de la computadora o en el manillar para cambiar la configuración. Cada incremento es de 1 minuto. El rango de tiempo objetivo preestablecido es de 5:00 a 99:00 minutos. Una vez que haya preestablecido el tiempo objetivo, presione el botón START en la computadora para comenzar a ejercitarse. La banda de correr comienza a moverse con una velocidad inicial de 1.0 KM/H. Puede presionar el botón SPEED + o SPEED - en la consola de la computadora o en el manillar para aumentar o disminuir la velocidad de carrera durante el ejercicio.

Para configurar la DISTANCIA, presione el botón MODE en la consola de la computadora hasta que vea la ventana dividida de DISTANCIA parpadeando. Presione el botón SPEED + o SPEED - en la consola de la computadora para cambiar la configuración. El rango de distancia objetivo preestablecido es de 0.50 a 65.0 kilómetros, la distancia predeterminada es de 1 kilómetro. Una vez que haya preestablecido la distancia objetivo, presione el botón START en la computadora para comenzar a ejercitarse.

ENTRENAMIENTO EN MODO DE PROGRAMA PREESTABLECIDO (P01-P16):

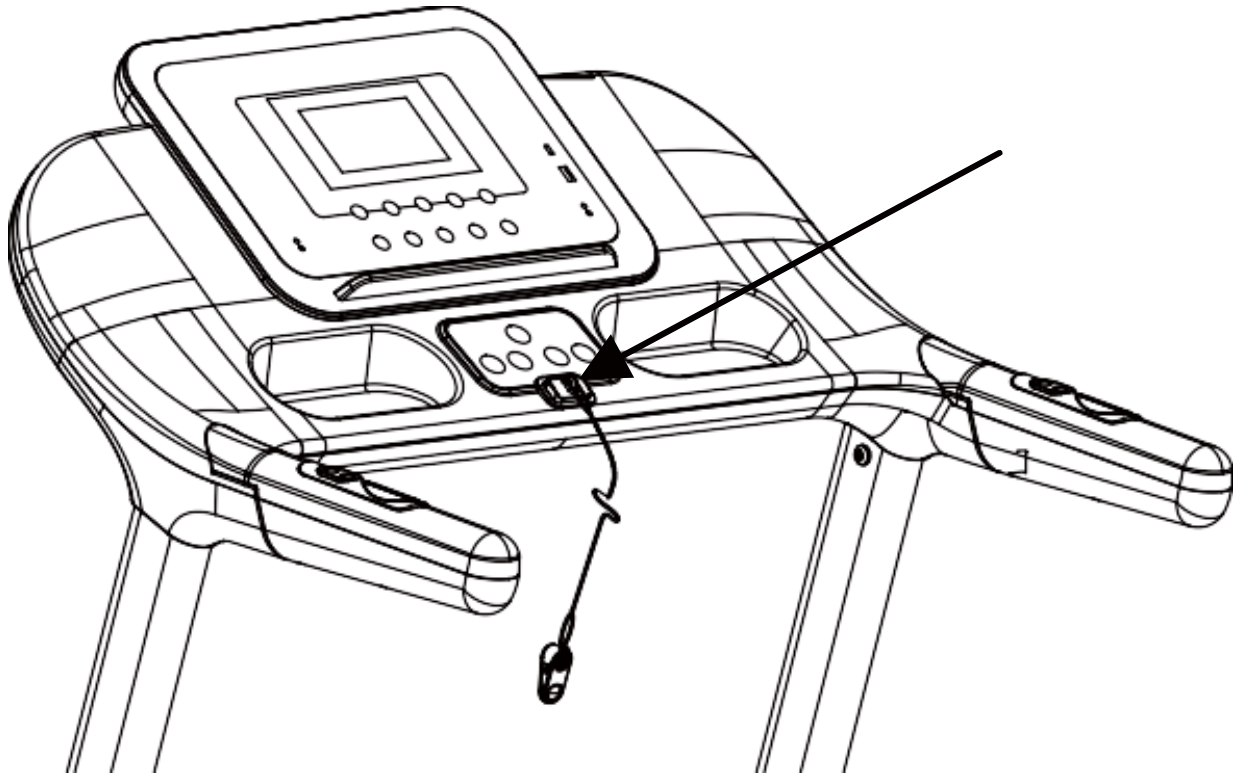
La computadora ofrece 16 programas preestablecidos (P01-P16). Puede seleccionar uno de los programas de entrenamiento preestablecidos en modo STOP antes de entrenar. Presione el botón PROG (PROGRAMA) en la consola de la computadora para seleccionar uno de los programas de entrenamiento. La ventana dividida de TIEMPO comenzará a parpadear. Puede presionar el botón SPEED + o SPEED - en la consola de la computadora o en el manillar para cambiar la configuración. Cada incremento es de 1 minuto. El rango de tiempo objetivo preestablecido es de 5:00 a 99:00 minutos. Una vez que haya preestablecido el tiempo objetivo, presione el botón START en la computadora para comenzar a ejercitarse. Cuando el tiempo del programa de entrenamiento preestablecido cuente regresivamente hasta 0:00, la computadora emitirá un pitido para alertarle y la cinta de correr se detendrá automáticamente.



PARADA DE EMERGENCIA

Antes de comenzar una sesión de entrenamiento, asegúrate de que la Llave de Seguridad esté correctamente colocada en la Computadora y que el Broche de Seguridad esté bien sujeto a una prenda de tu ropa. Si te caes, el clip sacará la Llave de Seguridad de la Consola de la Computadora y la banda de correr se detendrá de inmediato como parada de emergencia, ayudando a prevenir lesiones.

Vuelve a colocar la Llave de Seguridad en la Consola de la Computadora. Presiona el botón START para comenzar a ejercitarte nuevamente.



RECOMENDACIONES Y CUIDADOS DE TU CINTA

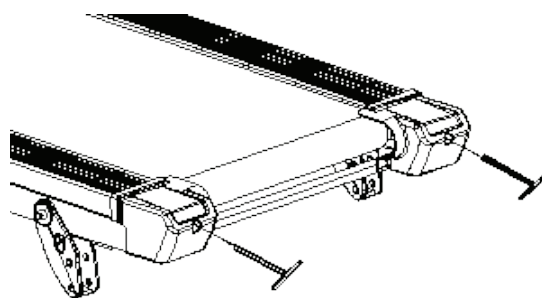
⚠️ RECOMENDACIONES

- **Advertencia:** siempre desconecte el cable de alimentación de la red eléctrica antes de realizar cualquier limpieza o mantenimiento.
- **Importante:** indefectiblemente todo aparato eléctrico debe tener descarga a tierra. La conexión indebida del conductor de tierra del equipo puede resultar en el riesgo de una electrocución. Si tiene dudas de cómo se debe poner la máquina con descarga a tierra, consulte con un electricista matriculado. Si se daña el cable de alimentación, este debe ser sustituido por uno original.
- Para **prevenir el sobrecalentamiento del motor** recomendamos usar la cinta por 45 a 60 minutos máximo en máquinas de uso hogareño
- Nunca permita que **más de una persona** use la cinta al mismo tiempo.
- No se pare sobre la banda de la cinta cuando enciende la misma para evitar forzar el motor. Párese **siempre** sobre los costados de la misma, sobre las baguetas plásticas (excepto que algún modelo lo impida de acuerdo al manual).

🔧 MANTENIMIENTO

Regulación y ajuste de banda

- Para ajustar la banda, encienda el interruptor de alimentación principal de la cinta y deje correr la banda a una velocidad de **8 KMH**.
- Si su banda tiende a desplazarse a la derecha, entonces **ajuste el perno de tensión** de la banda derecho girando $\frac{1}{4}$ de vuelta en el sentido de las agujas del reloj.
- Si la banda se sigue desplazando **repita la operación** un par de veces.
- Si la banda continúa a la derecha, simplemente **desajuste el perno de tensión** izquierdo $\frac{1}{4}$ de vuelta en sentido contrario a las agujas del reloj, seguido del test.
- Si su banda tiende a desplazarse hacia la izquierda, entonces **ajuste el perno de tensión** de la banda izquierdo girando $\frac{1}{4}$ en el sentido de las agujas del reloj.
- Si la banda se sigue desplazando **repita la operación** un par de veces. Si la banda continúa a la izquierda, simplemente desajuste el perno de tensión derecho $\frac{1}{4}$ de vuelta en sentido contrario a las agujas del reloj, seguido del test.
- Si su banda parece floja, **apriete ambos pernos** en forma pareja de $\frac{1}{4}$ de vuelta por vez.
- Si parece apretada, **afloje ambos pernos** parejamente de $\frac{1}{4}$ de vuelta por vez, seguido de un test.



LUBRICACIÓN

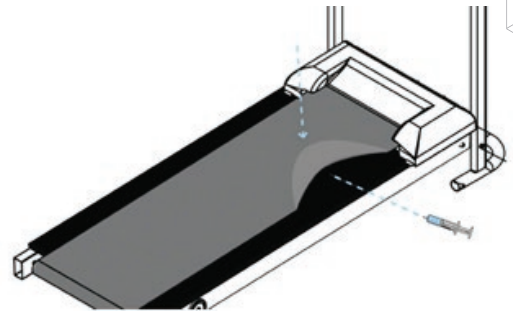
- Para un **óptimo mantenimiento** de su unidad, y que la fricción entre la banda y la tabla sea la mínima, recomendamos lubricar con silicona líquida de baja densidad (100 a 200 cps) cada 8 a 10 horas de uso la cantidad de 8 a 10 cm³ aprox. En caso de requerirlo, puede ayudarse con una jeringa.

- La lubricación se realiza **entre banda y tabla.**

- Localice el lugar donde suele pararse para caminar y con una mano levante el lado derecho de la banda y aplique **4/5 cm³ (la mitad de la jeringa)** en el centro de la tabla. Apoye su pie en la banda en la misma posición donde aplicó la silicona y haga girar la misma hasta que realice media vuelta (la cara superior de la banda ahora debería quedar en la parte inferior del chasis). De la misma manera, levante el lado izquierdo de la banda y aplique los 4/5 cm³ restantes en el centro de la tabla.

- Controlar cuando se realice este procedimiento de lubricación, **que no existan restos de polvo**, si eso se comprueba, limpie la plataforma donde aplica la silicona con un paño limpio para quitar los restos de polvo, que acumulados pueden dañar su equipo.

- Se recomienda realizar la lubricación **al final de la actividad física y dejar el equipo sin plegar** el mayor tiempo posible.



¿Cómo comprobar que la banda tiene una adecuada lubricación?

- Levante un lado de la cinta de correr y toque la superficie superior de la tabla de la máquina.

- Si la superficie está resbaladiza al tacto, entonces no se requiere lubricación adicional.

- Si la superficie esté seca al tacto, aplicar un poco de lubricante.

Atención: Solo utilice silicona líquida apta para cintas motorizadas para lubricar. No utilice ningún otro lubricante. No exceda la cantidad de lubricante a aplicar. El excedente de lubricante debe ser removido con un trapo seco.

LIMPIEZA

- Después de cada ejercicio, asegúrese de que la unidad **se limpió con un paño seco** y se eliminó los restos de sudor sobre la cinta.

- **Una vez por mes** quitar la tapa que cubre motor y aspirar los restos de pelusa o polvo que tapen la ventilación del motor o placa electrónica



EN CASO DE NECESITAR REPUESTOS O ASESORAMIENTO,
DIRIGIRSE A SERVICIO DE ATENCIÓN AL CLIENTE

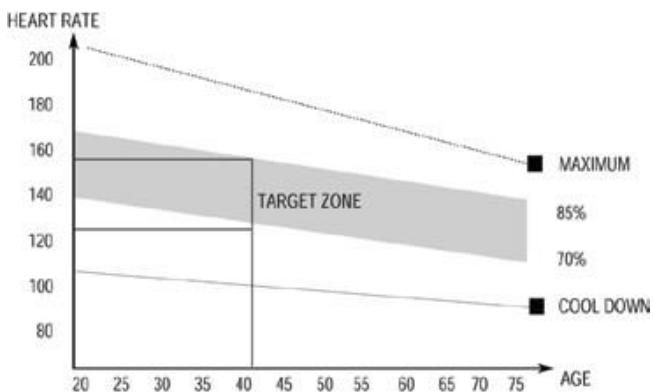
RUTINA DE ENTRADA EN CALOR Y ENFRIAMIENTO

El calentamiento es una parte importante de la rutina. El propósito del calentamiento es preparar el cuerpo para el ejercicio y evitar lesiones. Calentar durante 2 o 5 minutos antes de ejercitarse. Debe comenzar cada sesión mediante calentamiento y estiramiento de los músculos, ayudando a aumentar la circulación y el pulso, a la vez que entrega más oxígeno.

Ejercicios de relajación al finalizar el entrenamiento, repitiendo el estiramiento ayuda a disminuir el dolor muscular. El propósito del enfriamiento es devolver al cuerpo a su estado de reposo al final de cada sesión. Un enfriamiento adecuado disminuye lentamente su ritmo cardíaco y ayuda a que la sangre vuelva al corazón.

Etapa de Ejercicio intensivo

Esta es la etapa donde comienza el esfuerzo, luego de ejercitarse regularmente usted notará que sus músculos se ponen más fuertes. Es importante mantener un ritmo constante en el tiempo y hacer que su pulso cardíaco se ubique dentro de la "Target Zone" que se muestra en el siguiente gráfico:



Esta etapa debería tomarle no menos de 12 minutos. Aunque la mayor parte de la gente comienza en 15-20 minutos.

Etapa de ejercicio liviano

Esta etapa permite que su sistema cardiovascular y sus músculos se relajen. Durante 5 minutos reduzca la intensidad del ejercicio. Debe repetir los ejercicios de estiramiento, y recuerde no forzar sus músculos para evitar lesiones.

A medida que se está más en forma, puede ir aumentando el nivel de ejercicio. Se recomienda ejercitar tres veces a la semana.

Tonificación muscular

Para aumentar la tonificación muscular, deberá aumentar el nivel de ejercicio. Esto hará que sus músculos se tensionen y quizás no pueda entrenarse el tiempo que desee. Si al mismo tiempo desea mejorar su estado físico, debe modificar la forma

de entrenar. Realizando trabajo liviano durante unos minutos y aumentar el nivel de carga sobre el final. Puede que tenga que disminuir la velocidad del ejercicio para mantener su ritmo cardíaco dentro de la "Target Zone".

Pérdida de peso

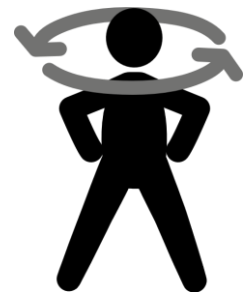
Lo importante aquí es hacer un ejercicio duro, mientras más esfuerzo más calorías se queman. La continuidad de los ejercicios ayuda a la pérdida de peso.

Uso

La perilla de control de tensión permite alterar la resistencia sobre los pedales, lo cual hará que la dificultad para pedalear sea mayor o menor.

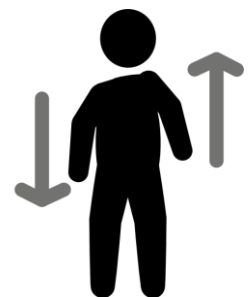
MOVIMIENTO DE CABEZA

Gire su cabeza a la derecha y sienta el estiramiento en el lado superior izquierdo de su cuello. Luego rote su cabeza hacia atrás, extendiendo su barbilla hacia el techo y mirando hacia arriba. Gire su cabeza hacia la izquierda y luego deje caer la cabeza hacia delante sobre su pecho.



LEVANTAMIENTO DE HOMBROS

Levante su hombro derecho hacia la oreja. Luego levante su hombro izquierdo bajando el hombro derecho a la vez.



ESTIRAMIENTO LATERAL

Abra sus brazos de manera lateral y levántelos por encima de su cabeza. Lleve su brazo derecho hacia el techo, lo máximo que pueda. Repita esta acción con su brazo izquierdo.



ESTIRAMIENTO DE CUADRICEPS



Apoye una mano contra la pared para mantener el equilibrio. Lleve su pierna derecha hacia atrás y tire de su pie. Lleve el talón lo más cerca posible de los glúteos. Mantenga durante 15 segundos y repita con el pie izquierdo.

ESTIRAMIENTO DE TENDONES

Extienda su pierna derecha. Coloque la planta de su pie izquierdo sobre la parte interna de su muslo derecho. Estírese todo lo posible hacia la punta de su pie. Mantenga durante 15 segundos. Relájese y repita con su pierna izquierda.



ESTIRAMIENTO DE ADUCTORES



Siéntese con las plantas de sus pies juntas y sus rodillas apuntando hacia afuera. Acerque sus pies a su ingle, lo más que pueda. Empuje suavemente las rodillas hacia el suelo. Mantenga la posición durante 15 segundos.

ESTIRAMIENTO DEL TALÓN DE AQUILES

Apóyese contra una pared ubicando su pierna derecha adelante de la izquierda y los brazos hacia adelante. Mantenga su pierna izquierda estirada y el pie derecho sobre el suelo. Flexione la pierna derecha e inclínese hacia adelante, moviendo sus caderas hacia la pared. Mantenga 15 segundos y repita con la otra pierna.



TOQUE DE PIES



Lentamente inclínese hacia adelante desde su cintura, dejando que su espalda y sus hombros se relajen a medida que se extienden hacia los dedos de los pies. Estire lo más que pueda y mantenga durante 15 segundos.

GARANTÍA

La **garantía ARGENTRADE SRL** cubre todo defecto o falla que pudiera producirse en el producto como consecuencia de partes estructurales que demuestren haber resultado defectuosas **durante los primeros 6 (seis) meses a partir de la fecha de compra.**

Quedan excluidos de la garantía daños provocados por accidentes, golpes o uso indebido del producto (abuso de la función o de la resistencia técnica indicada), y por la falta de mantenimiento y recomendaciones indicados en el manual.

Se asegura la reparación del mismo en un plazo que no puede exceder los **60 (sesenta) días a partir de la fecha** de la solicitud de la reparación, ampliable por razones de fuerza mayor

BENEFICIOS

- Nuestros centros de servicio autorizado le validarán la garantía de 6 (seis) meses al presentar el recibo que prueba su compra en un vendedor autorizado.
- Por favor, guarde ese recibo como prueba de su compra. Deberá presentarlo para obtener el servicio incluido en nuestra garantía de **6 (seis) meses.**

LA GARANTÍA DE 6 (MESES) NO INCLUYE

- Deterioro resultado del desgaste normal, accidental o por negligencia. Por favor, lea el manual de instrucciones para el mantenimiento de su equipo.
- Equipos comprados a vendedores no autorizados por **ARGENTRADE.**
- Reparaciones realizadas por un tercero no autorizado.

Si necesita realizar cualquier tipo de reparación, por favor, póngase en contacto con un agente del servicio técnico autorizado al **whatsapp +54 221-477-3376** o por mail a sat@argentrade.net / postventa@argentrade.net.

Para hacer efectiva dicha garantía es absolutamente imprescindible exhibir la factura de compra del producto.

ARGENTRADE se reserva el derecho de determinar si está en conformidad con los términos y las condiciones de la garantía de 6 meses. La misma se aplica y tiene validez solamente en el país de compra.

En caso de necesitar repuestos o asesoramiento, dirigirse a:

Calle 514 N° 2050 (1901) Ringuelet - La Plata - Bs.As. Tel: 0810-345-0447

Información del producto o su uso: sat@argentrade.net / postventa@argentrade.net