

CINTA MOTORIZADA

ARG-380



IMPORTANTE: Lea atentamente las instrucciones antes de utilizar el producto. Guarde este manual de usuario para futura referencia. Las especificaciones del producto pueden variar a la foto y están sujetas a cambio sin previo aviso



INSTRUCCIONES DE SEGURIDAD IMPORTANTES

Las precauciones básicas, incluyendo las siguientes instrucciones importantes de seguridad deben seguirse cuando use esta caminadora. Lea las instrucciones antes de utilizar la cinta.

PELIGRO: Para reducir el riesgo de descarga eléctrica, desconecte la caminadora cuando deja de usarla, durante la limpieza, montaje o mantenimiento del mismo. No seguir estas instrucciones puede provocar lesiones personales y causar daños a la caminadora.

PRECAUCIÓN: Para reducir el riesgo de quemaduras, incendios, descargas eléctricas o lesiones, por favor lea las siguientes precauciones:

- Nunca deje desatendida la cinta de correr mientras está enchufada. Desconecte apagando el interruptor de alimentación principal y desenchúfelo de la toma de corriente cuando no esté en uso y antes de colocar o quitar piezas.
- Use este producto solo para su uso previsto como se describe en este manual. No use accesorios no recomendados por el fabricante.
- Nunca opere la máquina para correr si el cable o enchufe están dañados, o si no funciona correctamente. Si se ha caído o dañado, o ha estado expuesto al agua, lleve el producto a un centro de servicio postventa para su revisión.
- No intente realizar ningún mantenimiento o ajuste que no sean los descritos en este manual. Si surge algún problema, suspenda el uso y consulte a un representante de servicio autorizado.
- Nunca opere el producto con las aberturas de aire bloqueadas. Mantenga las aberturas de aire libres de pelusa, cabello y otras obstrucciones.
- Este producto no está diseñado para usarse en el exterior.
- No tire de la cinta de correr con su cable de alimentación ni use el cable como asa.
- Mantenga a niños y mascotas alejados de la cinta mientras esté en uso.
- Los usuarios mayores o con capacidades reducidas deben usar esta cinta de correr únicamente en presencia de un adulto que pueda brindar asistencia si fuera necesaria.
- No opere donde se usan productos en aerosol (spray) o donde se administra oxígeno.
- Mantenga el equipo seco, no lo utilice mojado o húmedo.
- La cubierta del motor puede calentarse mientras se usa la máquina para correr. No coloque la cinta de correr sobre mantas o superficies inflamables, ya que puede crear un riesgo de incendio.
- Mantenga el cable eléctrico alejado de superficies calientes.

- Mantenga la máquina para correr sobre una superficie sólida y nivelada con un espacio libre mínimo de seguridad de dos metros alrededor de la máquina para correr.

- Asegúrese de que el área alrededor de la máquina para correr permanezca libre de obstrucciones durante el uso.

- Esta cinta es para uso doméstico.

- Solo una persona puede correr en la cinta a la vez.

- Use ropa cómoda y adecuada cuando use la máquina para correr. No use la cinta de correr descalzo o en calcetines. Use siempre calzado deportivo apropiado. Nunca use ropa holgada o suelta, ya que puede quedar atrapada en la cinta de correr y crear un riesgo de atrapamiento.

- Siempre manténgase agarrado de las barandas.

- No deje a niños menores de 12 años sin supervisión cerca o en la cinta de correr.

- Para desconectar, coloque todos los controles en la posición de apagado, luego retire el enchufe de la toma de corriente.

- Este aparato no debe ser utilizado por personas (incluidos niños) con capacidades físicas, sensoriales o mentales reducidas, o por falta de experiencia y conocimiento, a menos que una persona responsable de su seguridad les haya dado supervisión o instrucciones sobre el uso del aparato.

- Los niños no deben jugar cerca de la cinta para correr.

PRECAUCIÓN: RIESGO DE LESIÓN PARA LAS PERSONAS:

- Para evitar lesiones, tenga mucho cuidado al subir o bajar de la cinta de correr. Lea atentamente este manual de instrucciones antes de su uso.

- El peso máximo que soporta la cinta es de 150 Kg.

- Tire de la llave de seguridad para que la cinta se pare de emergencia.

- Esta unidad debe conectarse a una toma de corriente nominal de 220 voltios de 50Hz que ha sido conectada a tierra.

- Importante: indefectiblemente todo aparato eléctrico debe tener descarga a tierra.

- La conexión indebida del conductor de tierra del equipo puede resultar en el riesgo de una electrocución. Si tiene dudas de cómo se debe poner la máquina con descarga a tierra, consulte con un electricista matriculado.

- Si se daña el cable de alimentación, este debe ser reemplazado por uno original por personal especializado.

- Mantenga las manos alejadas de todas las partes móviles. Nunca coloque las manos o los pies debajo de la máquina para correr mientras esté en uso.

- No use la cinta sobre una alfombra que tenga más de 1.3 cm de altura.



INSTRUCCIONES DE SEGURIDAD IMPORTANTES

- Antes de usar la máquina para correr, verifique que la

correa esté alineada y centrada en la plataforma en funcionamiento y que todos los sujetadores visibles en la máquina para correr estén bien apretados y seguros.

La limpieza y el mantenimiento por parte del usuario no deben ser realizados por niños sin supervisión.

Si el cable de alimentación está dañado, debe ser reemplazado por el fabricante, su agente de servicio o personas con la misma calificación para evitar un peligro.

Nunca opere esta caminadora si está plegada.

Deje que la correa se detenga por completo y desenchufe el cable de alimentación de la toma de corriente antes de plegar la máquina para correr.

Siempre mire hacia la consola de la computadora y no corra hacia atrás en la banda de correr.

ADVERTENCIA:

Antes de comenzar cualquier programa de ejercicios, consulte a su médico.

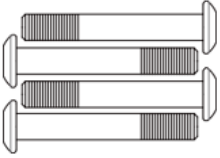
Esto es especialmente importante para las personas que tienen más de 35 años o que tienen problemas de salud pre-existentes.

Lea todas las instrucciones antes de usar cualquier equipo de ejercicios. No opere este equipo de ejercicio sin las protecciones adecuadamente ajustadas, ya que las partes móviles pueden presentar un riesgo de lesiones graves si se exponen.

IMPORTANTE: Lea el manual cuidadosamente antes de usar el equipo. Conserve el mismo para futuras referencias.

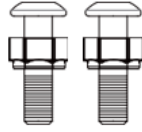
LISTADO DE PARTES

S1



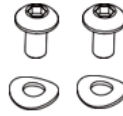
M8x60mm
Tornillo Hex x 4

S2



M8x30mm Tornillo
Hex con tuerca x 2

S3



M8x16mm Tornillo
Hex con arandelas x2

S4



M6*10mm
Tornillo Hex x8

S5



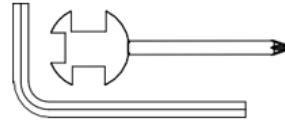
ST4x12
Tornillos x4

S6



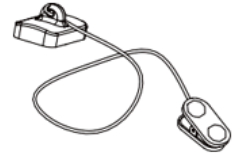
Perilla de
bloqueo x2

S7

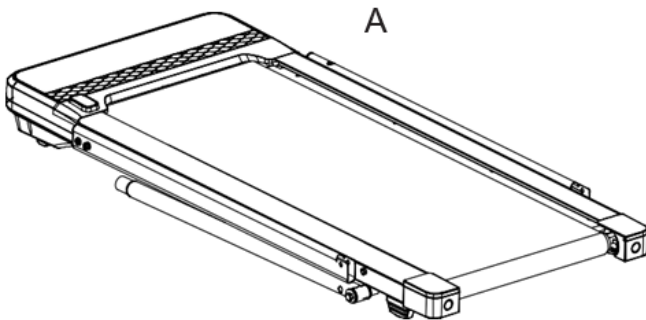


Llave Allen y Llave
multifunción x1

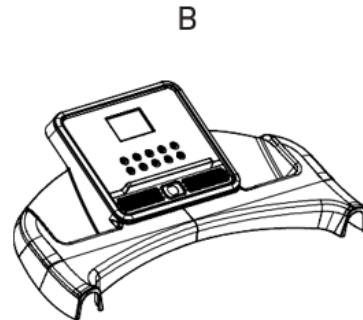
S8



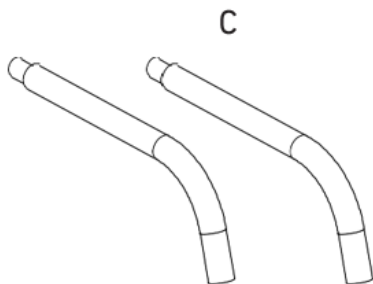
Llave de
Seguridad
x 1



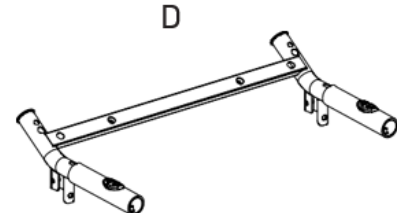
Base



Computadora



Manillares laterales superiores



Manillar Computadora

INSTRUCCIONES DE ARMADO

PASO 1

IMPORTANTE: El producto pesa más de 25 kg. Se recomienda encarecidamente que al menos 2 personas ensamblen la unidad.

Levantar e instalar el poste frontal y los reposabrazos laterales (mitad inferior):

1.1 Levanta los postes frontales derecho e izquierdo desde la posición plegada como se muestra en la Figura 1.

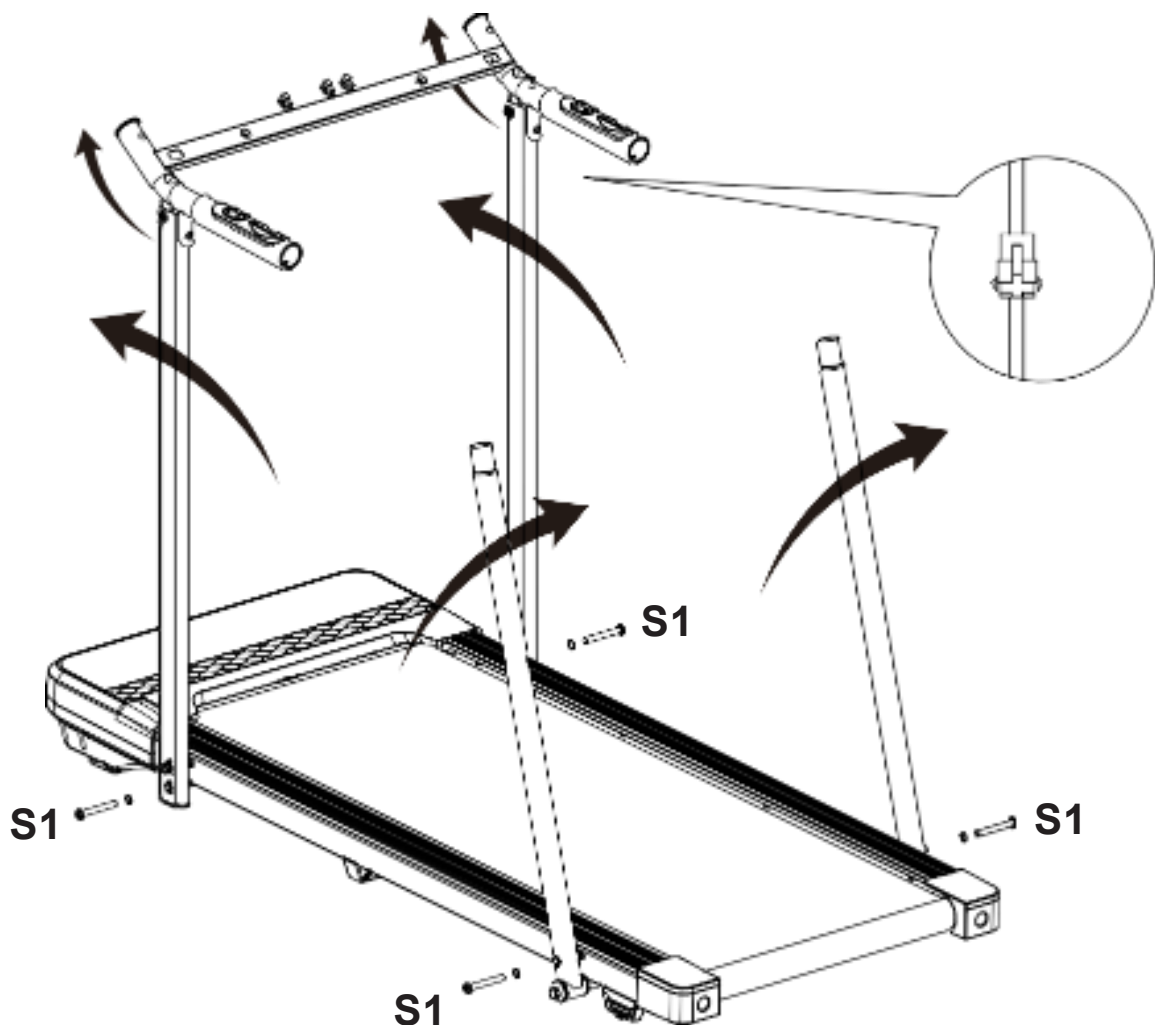
Luego, alinea los agujeros de los tornillos en los postes frontales derecho e izquierdo y en el marco base. A continuación, inserta un tornillo hexagonal (S1) en ambos lados y apriétalo parcialmente con la llave Allen (S7) proporcionada.

1.2 Levanta los reposabrazos laterales derecho e izquierdo (mitad inferior) desde la posición plegada de la misma manera. Inserta un tornillo hexagonal (S1) en ambos lados y apriétalo parcialmente con las llaves Allen (S7) proporcionadas.

1.3 Despliega el manillar superior y asegúrate de que el cable de señal esté instalado dentro del poste frontal derecho.

NOTA: No ajustes completamente los tornillos en el **PASO 1** hasta que el **PASO 4** esté completo.

Prestar atención a no pellizcar el cable de comunicación al manipular los caños.



PASO 2

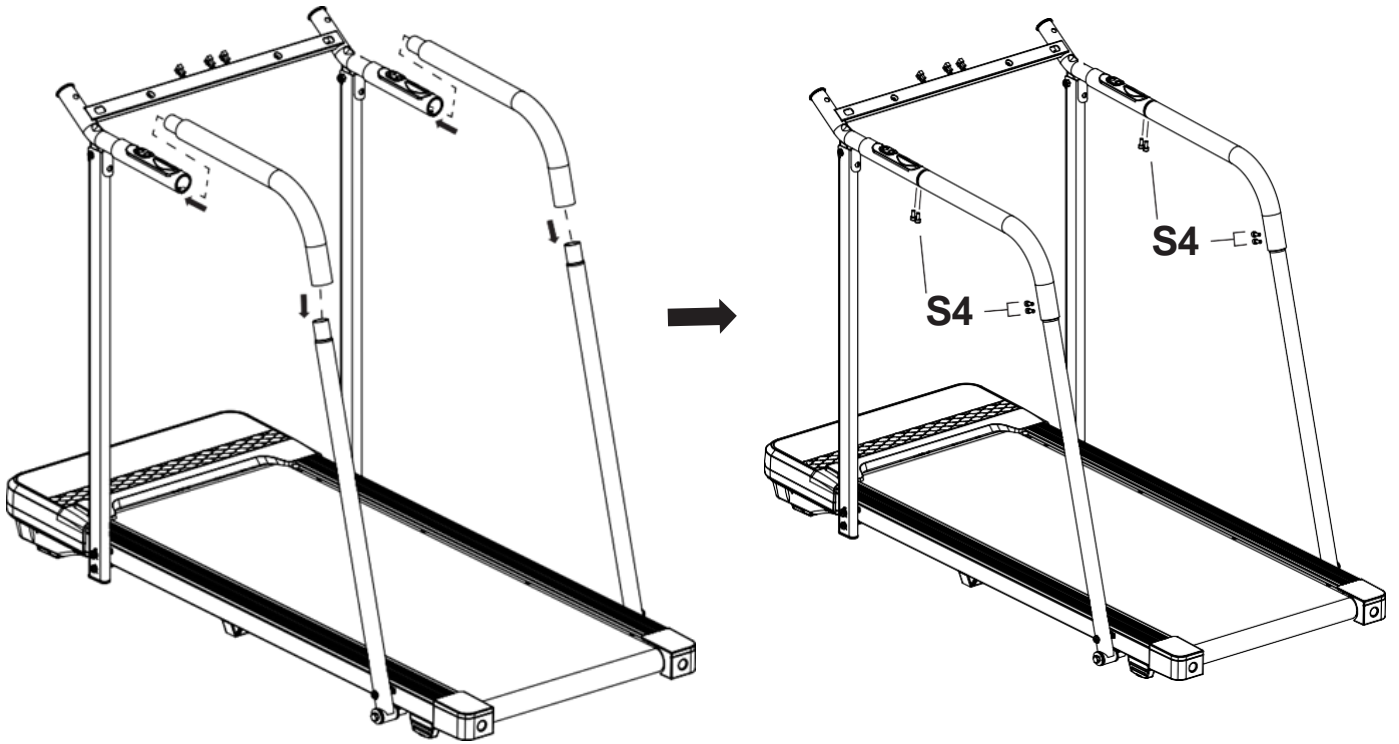
Instalación de los Reposabrazos Laterales (mitad superior):

Inserta los reposabrazos laterales derecho e izquierdo (mitad superior) (C) en los reposabrazos laterales (mitad inferior) y el manillar superior, como se muestra en la Fig. 2.

Luego, alinea los agujeros de los tornillos e inserta los pernos hexagonales (S4) en ambos lados y apriétalos parcialmente con la llave Allen (S7) proporcionada.

NOTA: Los reposabrazos laterales (mitad superior) no están divididos en izquierdo y derecho.

La posición de los grips puede estar desalineada, ajusta ligeramente según la situación real durante el montaje.



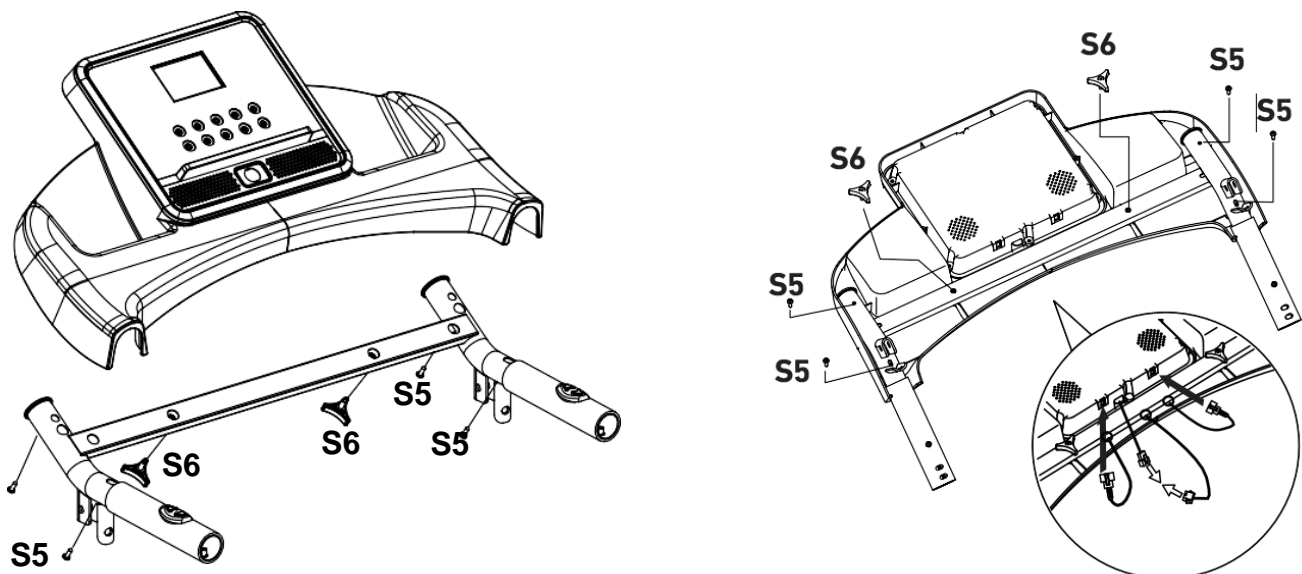
PASO 3

Instalación de la Consola:

Instala la consola (B) en el manillar superior (D) como se muestra en la Fig. 3 y asegura la consola (C) firmemente con cuatro tornillos ST4x12 (S5) y dos perillas triangulares (S6).

IMPORTANTE:

Después de la instalación de la Consola, inserta los cables de señal en pareja. Se pueden distinguir por color: negro con negro, blanco con blanco.



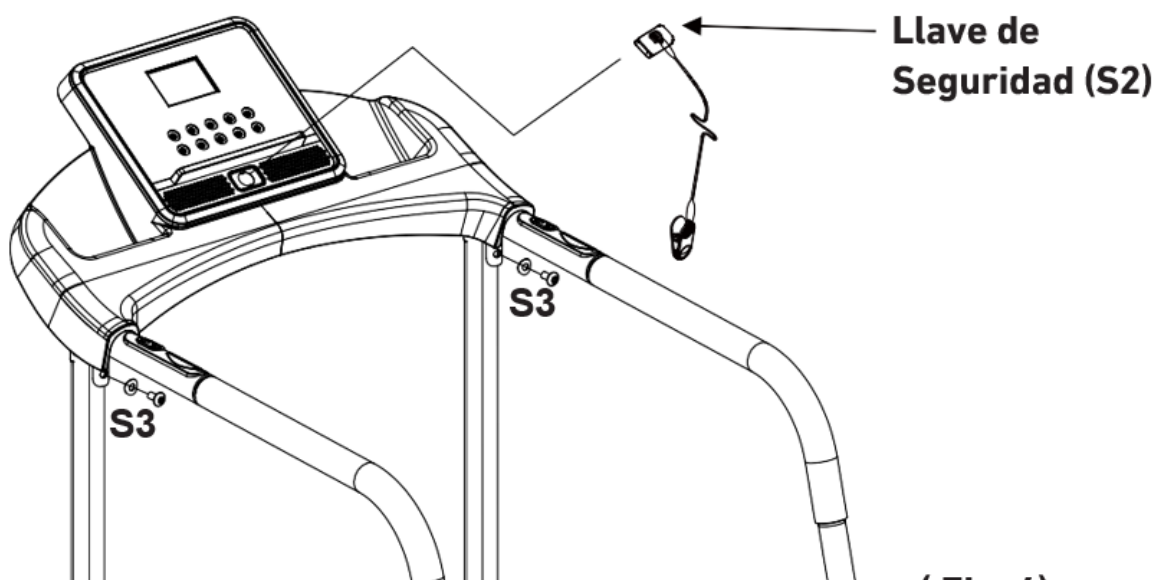
PASO 4

Instalación del Manillar Superior:

Refuerza el manillar superior (D) con un perno hexagonal y una arandela curva (S3) en ambos lados.

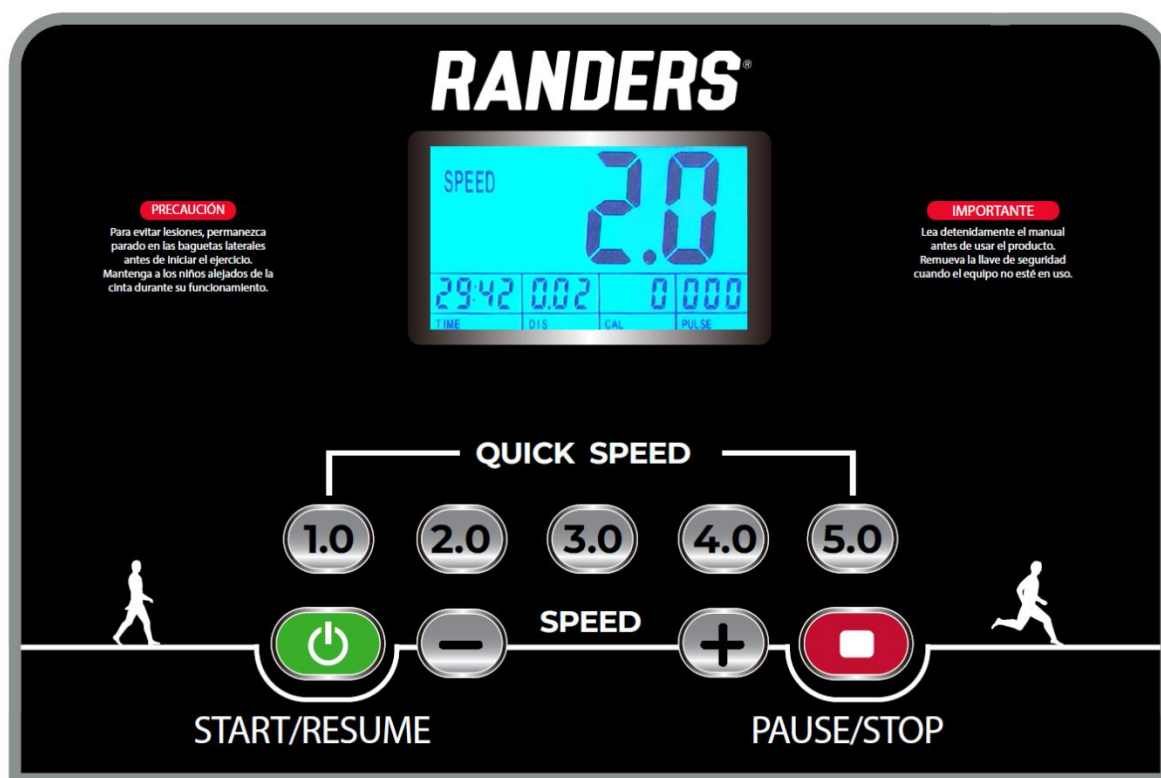
Aprieta completamente TODOS los tornillos y pernos preinstalados utilizando las herramientas (S7) proporcionadas.

Finalmente, coloca la llave de seguridad (S2) en la posición correspondiente en la consola (C), como se muestra en la Fig. 4.



(Fig. 4)

USO DE LA COMPUTADORA



NOTA: Siempre párate en los rieles laterales cuando inicies la cinta de correr; nunca inicies la cinta de correr mientras estás parado sobre la banda de correr.

FUNCIONES DE PANTALLA:

INICIO RÁPIDO:

Presiona el botón START en la computadora para comenzar a ejercitarte. La banda de correr comenzará a moverse con una velocidad inicial de 0.5 KM/H. Puedes presionar el botón SPEED + o SPEED - en la consola de la computadora para aumentar o disminuir la velocidad durante el ejercicio.

Durante el entrenamiento, puedes presionar el botón STOP en la consola de la computadora para finalizar tu entrenamiento en cualquier momento.

START/RESUME: Presiona el botón START/RESUME para comenzar o reanudar el ejercicio.

PAUSE/STOP: Presiona el botón PAUSE/STOP para pausar o finalizar tu entrenamiento.

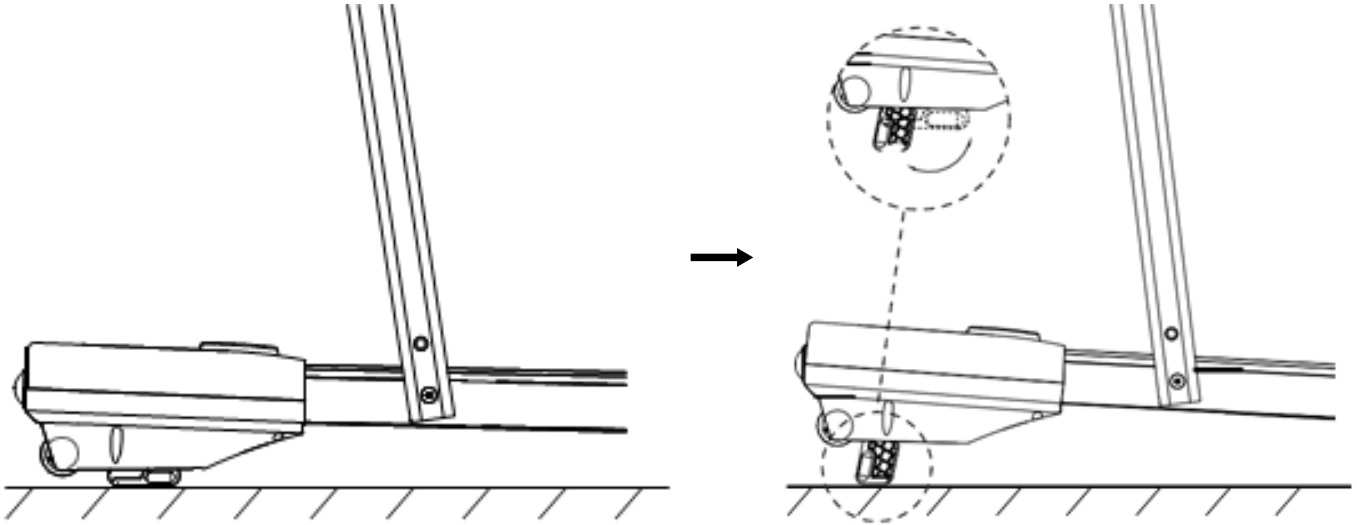
SPEED +: Para ajustar el valor de la función hacia arriba. Para aumentar la velocidad de la carrera durante todos los periodos de entrenamiento en diferentes modos de entrenamiento.

SPEED -: Para ajustar el valor de la función hacia abajo. Para disminuir la velocidad de la carrera durante todos los periodos de entrenamiento en diferentes modos de entrenamiento.

QUICK SPEED: Hay 5 teclas de velocidad rápida en el panel, que son 1.0 KM/H, 2.0 KM/H, 3.0 KM/H, 4.0 KM/H, 5.0 KM/H.

INSTRUCCIONES DE INCLINACIÓN

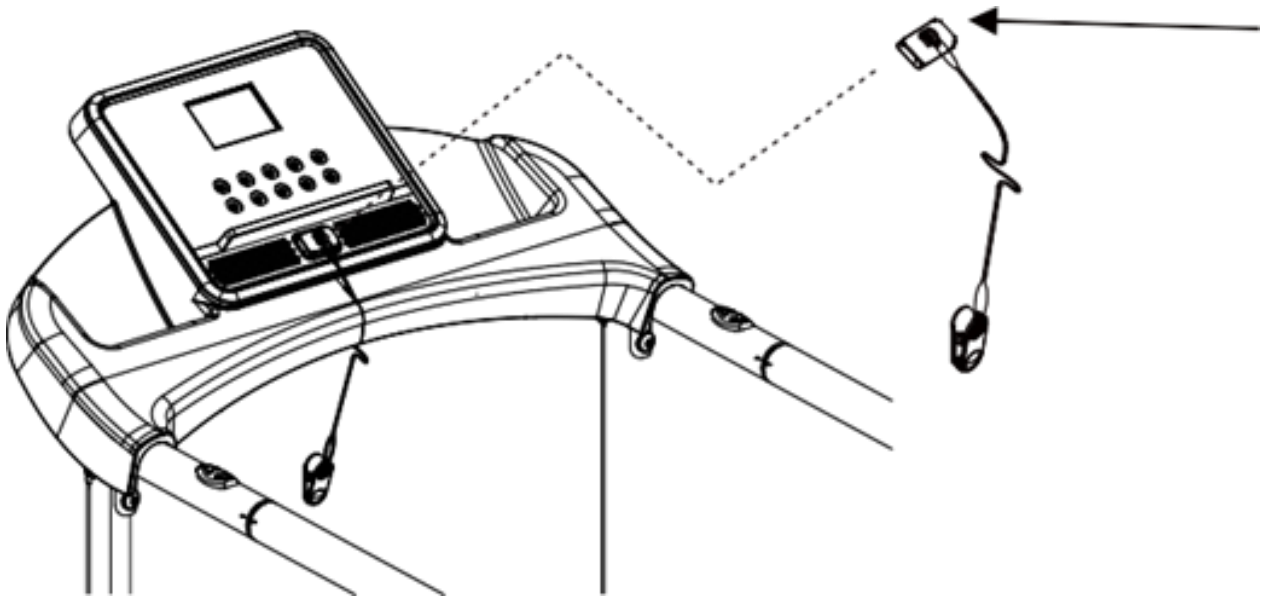
Las opciones únicas de inclinación plegable proporcionan a los usuarios la capacidad de aumentar la intensidad del ejercicio, lo que conlleva aumentos correspondientes en el estado físico.



PARADA DE EMERGENCIA

Antes de comenzar una sesión de entrenamiento, asegúrate de que la Llave de Seguridad esté correctamente colocada en la Computadora y que el Clip de Seguridad esté bien sujeto a una prenda de tu ropa. Si te caes, el clip sacará la Llave de Seguridad de la Consola de la Computadora y la banda de correr se detendrá de inmediato como parada de emergencia, ayudando a prevenir lesiones.

Vuelve a colocar la Llave de Seguridad en la Consola de la Computadora. Presiona el botón START para comenzar a ejercitarte nuevamente.



RECOMENDACIONES Y CUIDADOS DE TU CINTA

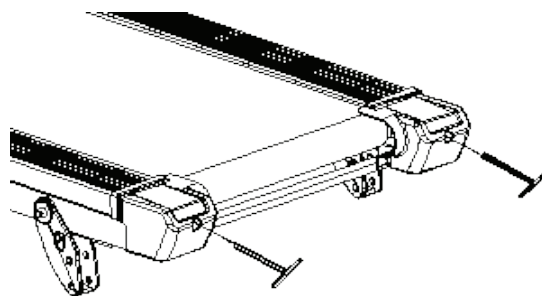
⚠️ RECOMENDACIONES

- **Advertencia:** siempre desconecte el cable de alimentación de la red eléctrica antes de realizar cualquier limpieza o mantenimiento.
- **Importante:** indefectiblemente todo aparato eléctrico debe tener descarga a tierra. La conexión indebida del conductor de tierra del equipo puede resultar en el riesgo de una electrocución. Si tiene dudas de cómo se debe poner la máquina con descarga a tierra, consulte con un electricista matriculado. Si se daña el cable de alimentación, este debe ser sustituido por uno original.
- Para **prevenir el sobrecalentamiento del motor** recomendamos usar la cinta por 45 a 60 minutos máximo en máquinas de uso hogareño
- Nunca permita que **más de una persona** use la cinta al mismo tiempo.
- No se pare sobre la banda de la cinta cuando enciende la misma para evitar forzar el motor. Párese **siempre** sobre los costados de la misma, sobre las baguetas plásticas (excepto que algún modelo lo impida de acuerdo al manual).

🔧 MANTENIMIENTO

Regulación y ajuste de banda

- Para ajustar la banda, encienda el interruptor de alimentación principal de la cinta y deje correr la banda a una velocidad de **8 KMH**.
- Si su banda tiende a desplazarse a la derecha, entonces **ajuste el perno de tensión** de la banda derecho girando $\frac{1}{4}$ de vuelta en el sentido de las agujas del reloj.
- Si la banda se sigue desplazando **repita la operación** un par de veces.
- Si la banda continúa a la derecha, simplemente **desajuste el perno de tensión** izquierdo $\frac{1}{4}$ de vuelta en sentido contrario a las agujas del reloj, seguido del test.
- Si su banda tiende a desplazarse hacia la izquierda, entonces **ajuste el perno de tensión** de la banda izquierdo girando $\frac{1}{4}$ en el sentido de las agujas del reloj.
- Si la banda se sigue desplazando **repita la operación** un par de veces. Si la banda continúa a la izquierda, simplemente desajuste el perno de tensión derecho $\frac{1}{4}$ de vuelta en sentido contrario a las agujas del reloj, seguido del test.
- Si su banda parece floja, **apriete ambos pernos** en forma pareja de $\frac{1}{4}$ de vuelta por vez.
- Si parece apretada, **afloje ambos pernos** parejamente de $\frac{1}{4}$ de vuelta por vez, seguido de un test.



LUBRICACIÓN

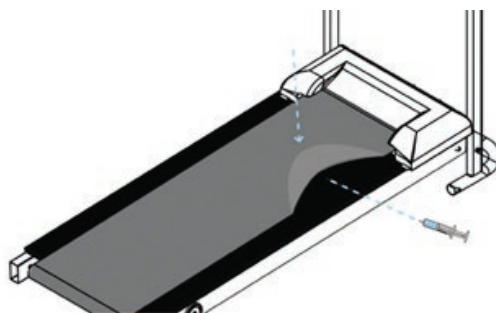
- Para un **óptimo mantenimiento** de su unidad, y que la fricción entre la banda y la tabla sea la mínima, recomendamos lubricar con silicona líquida de baja densidad (100 a 200 cps) cada 8 a 10 horas de uso la cantidad de 8 a 10 cm³ aprox. En caso de requerirlo, puede ayudarse con una jeringa.

- La lubricación se realiza **entre banda y tabla.**

- Localice el lugar donde suele pararse para caminar y con una mano levante el lado derecho de la banda y aplique **4/5 cm³ (la mitad de la jeringa)** en el centro de de la tabla. Apoye su pie en la banda en la misma posición donde aplicó la silicona y haga girar la misma hasta que realice media vuelta (la cara superior de la banda ahora debería quedar en la parte inferior del chasis). De la misma manera, levante el lado izquierdo de la banda y aplique los 4/5 cm³ restantes en el centro de la tabla.

- Controlar cuando se realice este procedimiento de lubricación, **que no existan restos de polvo**, si eso se comprueba, limpie la plataforma donde aplica la silicona con un paño limpio para quitar los restos de polvo, que acumulados pueden dañar su equipo.

- Se recomienda realizar la lubricación **al final de la actividad física y dejar el equipo sin plegar** el mayor tiempo posible.



¿Cómo comprobar que la banda tiene una adecuada lubricación?

- Levante un lado de la cinta de correr y toque la superficie superior de la tabla de la máquina.

- Si la superficie está resbaladiza al tacto, entonces no se requiere lubricación adicional.

- Si la superficie esté seca al tacto, aplicar un poco de lubricante.

Atención: Solo utilice silicona líquida apta para cintas motorizadas para lubricar. No utilice ningún otro lubricante. No exceda la cantidad de lubricante a aplicar. El excedente de lubricante debe ser removido con un trapo seco.

LIMPIEZA

- Después de cada ejercicio, asegúrese de que la unidad **se limpió con un paño seco** y se eliminó los restos de sudor sobre la cinta.

- **Una vez por mes** quitar la tapa que cubre motor y aspirar los restos de pelusa o polvo que tapen la ventilación del motor o placa electrónica



EN CASO DE NECESITAR REPUESTOS O ASESORAMIENTO,
DIRIGIRSE A SERVICIO DE ATENCIÓN AL CLIENTE

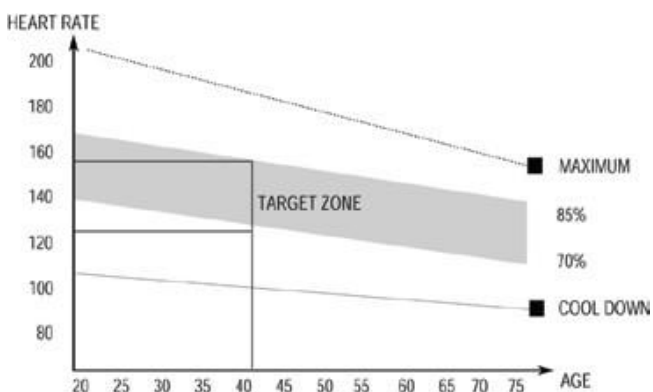
RUTINA DE ENTRADA EN CALOR Y ENFRIAMIENTO

El calentamiento es una parte importante de la rutina. El propósito del calentamiento es preparar el cuerpo para el ejercicio y evitar lesiones. Calentar durante 2 o 5 minutos antes de ejercitarse. Debe comenzar cada sesión mediante calentamiento y estiramiento de los músculos, ayudando a aumentar la circulación y el pulso, a la vez que entrega más oxígeno.

Ejercicios de relajación al finalizar el entrenamiento, repitiendo el estiramiento ayuda a disminuir el dolor muscular. El propósito del enfriamiento es devolver al cuerpo a su estado de reposo al final de cada sesión. Un enfriamiento adecuado disminuye lentamente su ritmo cardíaco y ayuda a que la sangre vuelva al corazón.

Etapa de Ejercicio intensivo

Esta es la etapa donde comienza el esfuerzo, luego de ejercitarse regularmente usted notará que sus músculos se ponen más fuertes. Es importante mantener un ritmo constante en el tiempo y hacer que su pulso cardíaco se ubique dentro de la "Target Zone" que se muestra en el siguiente gráfico:



Esta etapa debería tomarle no menos de 12 minutos. Aunque la mayor parte de la gente comienza en 15-20 minutos.

Etapa de ejercicio liviano

Esta etapa permite que su sistema cardiovascular y sus músculos se relajen. Durante 5 minutos reduzca la intensidad del ejercicio. Debe repetir los ejercicios de estiramiento, y recuerde no forzar sus músculos para evitar lesiones.

A medida que se está más en forma, puede ir aumentando el nivel de ejercicio. Se recomienda ejercitar tres veces a la semana.

Tonificación muscular

Para aumentar la tonificación muscular, deberá aumentar el nivel de ejercicio. Esto hará que sus músculos se tensionen y quizás no pueda entrenarse el tiempo que desee. Si al mismo tiempo desea mejorar su estado físico, debe modificar la forma

de entrenar. Realizando trabajo liviano durante unos minutos y aumentar el nivel de carga sobre el final. Puede que tenga que disminuir la velocidad del ejercicio para mantener su ritmo cardíaco dentro de la "Target Zone".

Pérdida de peso

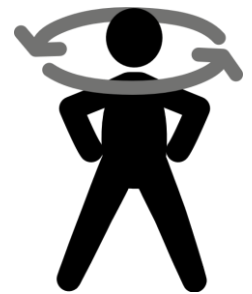
Lo importante aquí es hacer un ejercicio duro, mientras más esfuerzo más calorías se queman. La continuidad de los ejercicios ayuda a la pérdida de peso.

Uso

La perilla de control de tensión permite alterar la resistencia sobre los pedales, lo cual hará que la dificultad para pedalear sea mayor o menor.

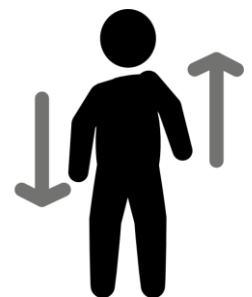
MOVIMIENTO DE CABEZA

Gire su cabeza a la derecha y sienta el estiramiento en el lado superior izquierdo de su cuello. Luego rote su cabeza hacia atrás, extendiendo su barbilla hacia el techo y mirando hacia arriba. Gire su cabeza hacia la izquierda y luego deje caer la cabeza hacia delante sobre su pecho.



LEVANTAMIENTO DE HOMBROS

Levante su hombro derecho hacia la oreja. Luego levante su hombro izquierdo bajando el hombro derecho a la vez.



ESTIRAMIENTO LATERAL

Abra sus brazos de manera lateral y levántelos por encima de su cabeza. Lleve su brazo derecho hacia el techo, lo máximo que pueda. Repita esta acción con su brazo izquierdo.



ESTIRAMIENTO DE CUADRICEPS



Apoye una mano contra la pared para mantener el equilibrio. Lleve su pierna derecha hacia atrás y tire de su pie. Lleve el talón lo más cerca posible de los glúteos. Mantenga durante 15 segundos y repita con el pie izquierdo.

ESTIRAMIENTO DE TENDONES

Extienda su pierna derecha. Coloque la planta de su pie izquierdo sobre la parte interna de su muslo derecho. Estírese todo lo posible hacia la punta de su pie. Mantenga durante 15 segundos. Relájese y repita con su pierna izquierda.



ESTIRAMIENTO DE ADUCTORES



Siéntese con las plantas de sus pies juntas y sus rodillas apuntando hacia afuera. Acerque sus pies a su ingle, lo más que pueda. Empuje suavemente las rodillas hacia el suelo. Mantenga la posición durante 15 segundos.

ESTIRAMIENTO DEL TALÓN DE AQUILES

Apóyese contra una pared ubicando su pierna derecha adelante de la izquierda y los brazos hacia adelante. Mantenga su pierna izquierda estirada y el pie derecho sobre el suelo. Flexione la pierna derecha e inclínese hacia adelante, moviendo sus caderas hacia la pared. Mantenga 15 segundos y repita con la otra pierna.



TOQUE DE PIES



Lentamente inclínese hacia adelante desde su cintura, dejando que su espalda y sus hombros se relajen a medida que se extienden hacia los dedos de los pies. Estire lo más que pueda y mantenga durante 15 segundos.

GARANTÍA

La **garantía ARGENTRADE SRL** cubre todo defecto o falla que pudiera producirse en el producto como consecuencia de partes estructurales que demuestren haber resultado defectuosas **durante los primeros 6 (seis) meses a partir de la fecha de compra.**

Quedan excluidos de la garantía daños provocados por accidentes, golpes o uso indebido del producto (abuso de la función o de la resistencia técnica indicada), y por la falta de mantenimiento y recomendaciones indicados en el manual.

Se asegura la reparación del mismo en un plazo que no puede exceder los **60 (sesenta) días a partir de la fecha** de la solicitud de la reparación, ampliable por razones de fuerza mayor

BENEFICIOS

- Nuestros centros de servicio autorizado le validarán la garantía de 6 (seis) meses al presentar el recibo que prueba su compra en un vendedor autorizado.
- Por favor, guarde ese recibo como prueba de su compra. Deberá presentarlo para obtener el servicio incluido en nuestra garantía de **6 (seis) meses.**

LA GARANTÍA DE 6 (MESES) NO INCLUYE

- Deterioro resultado del desgaste normal, accidental o por negligencia. Por favor, lea el manual de instrucciones para el mantenimiento de su equipo.
- Equipos comprados a vendedores no autorizados por **ARGENTRADE.**
- Reparaciones realizadas por un tercero no autorizado.

Si necesita realizar cualquier tipo de reparación, por favor, póngase en contacto con un agente del servicio técnico autorizado al **whatsapp +54 221-477-3376** o por mail a sat@argentrade.net / postventa@argentrade.net.

Para hacer efectiva dicha garantía es absolutamente imprescindible exhibir la factura de compra del producto.

ARGENTRADE se reserva el derecho de determinar si está en conformidad con los términos y las condiciones de la garantía de 6 meses. La misma se aplica y tiene validez solamente en el país de compra.

En caso de necesitar repuestos o asesoramiento, dirigirse a:

Calle 514 N° 2050 (1901) Ringuelet - La Plata - Bs.As. Tel: 0810-345-0447

Información del producto o su uso: sat@argentrade.net / postventa@argentrade.net