

# BANCO MULTIANGULAR ARG-208

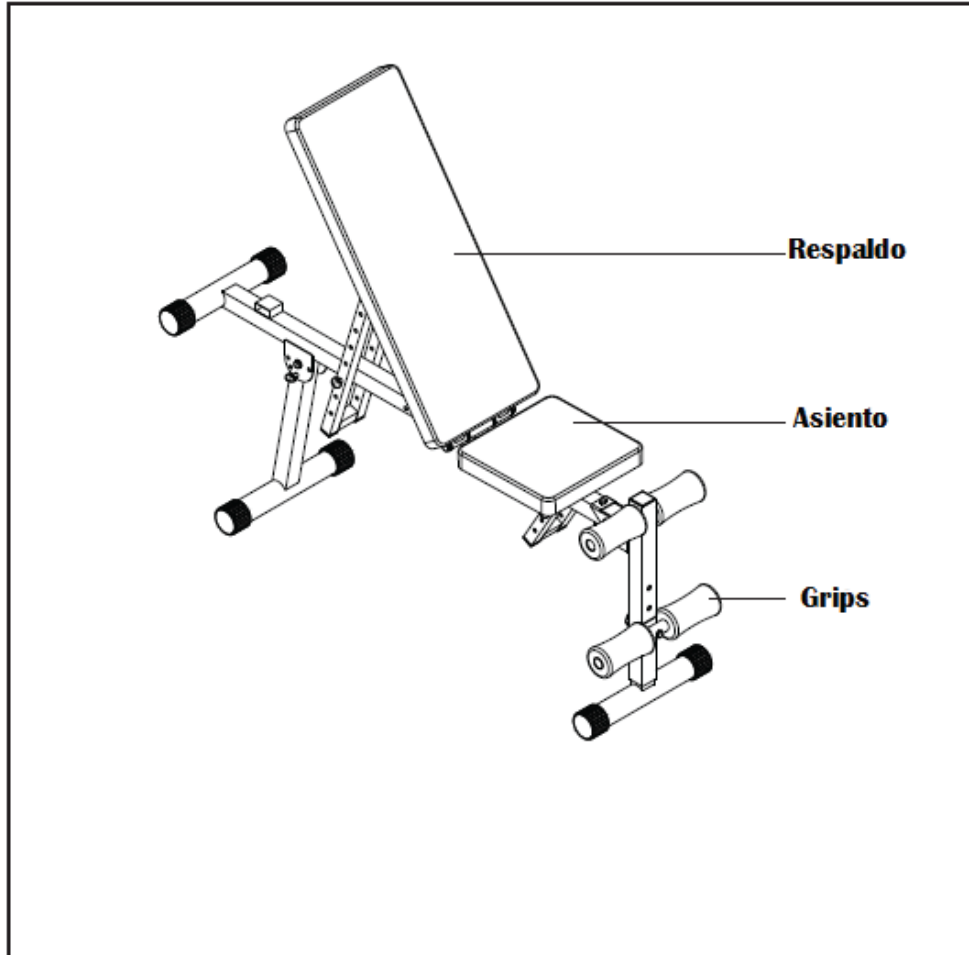


**IMPORTANTE:** Lea atentamente las instrucciones antes de utilizar el producto. Guarde este manual de usuario para futura referencia. Las especificaciones del producto pueden variar a la foto y están sujetas a cambio sin previo aviso

# ÍNDICE

ACERCA DEL PRODUCTO -----	2
DESPIECE Y LISTA DE PARTES -----	3
INSTRUCCIONES DE ARMADO -----	7
MANTENIMIENTO -----	9
RUTINA DE CALENTAMIENTO Y ENFRIAMIENTO -----	10
GARANTÍA -----	14

## ACERCA DEL PRODUCTO

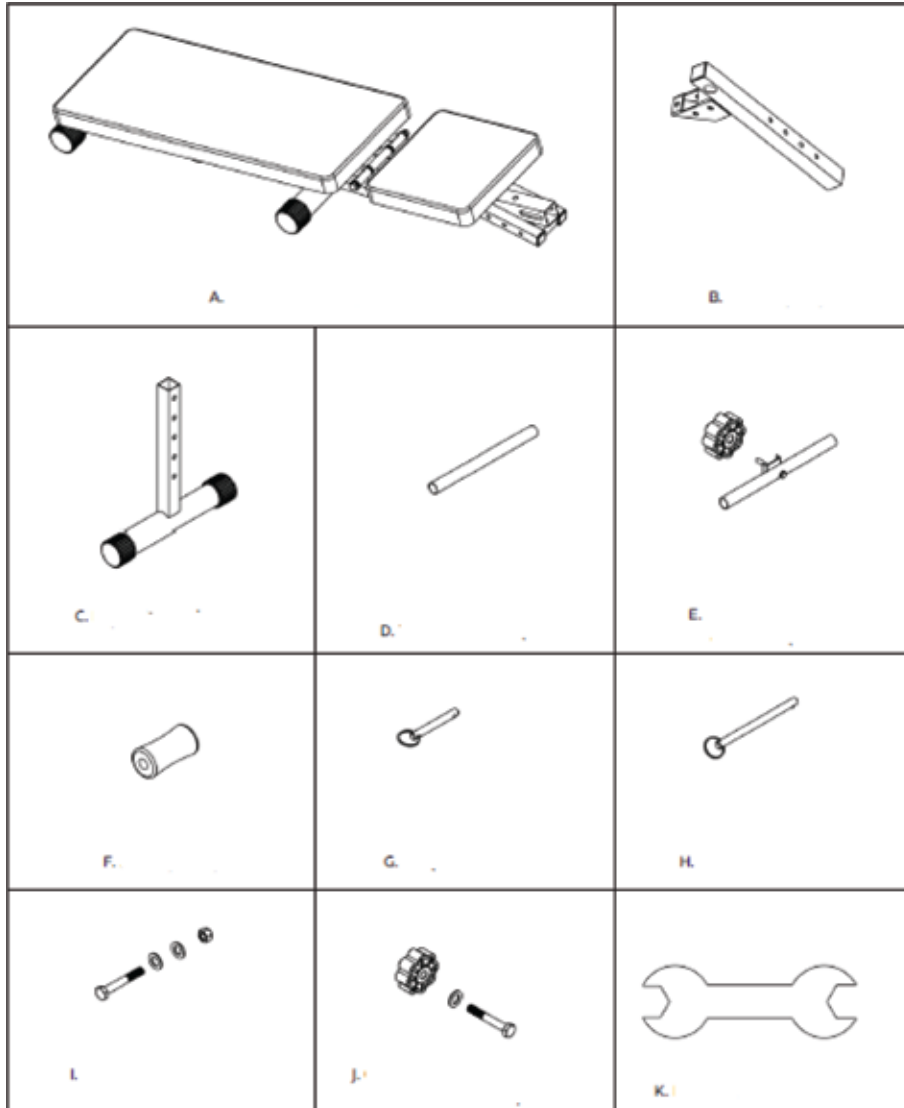


Características	Ajuste de inclinación y declinación, acolchados confortables de goma espuma.
Medidas armado	32 (An) x 150 (L) x 120 (A)
Peso Max. De carga total	120 Kg
Peso Max. Usuario	100 Kg

## DESPIECE Y LISTA DE PARTES


























### Antes de armar:

- Revise que todas las partes enunciadas en este manual se encuentren dentro del embalaje
- Las herramientas básicas, como las llaves inglesas, serán provistas para el armado



**NOTA:** Algunas partes ya vendrán pre-ensambladas. Por lo tanto no todas las piezas serán mencionadas en el armado.

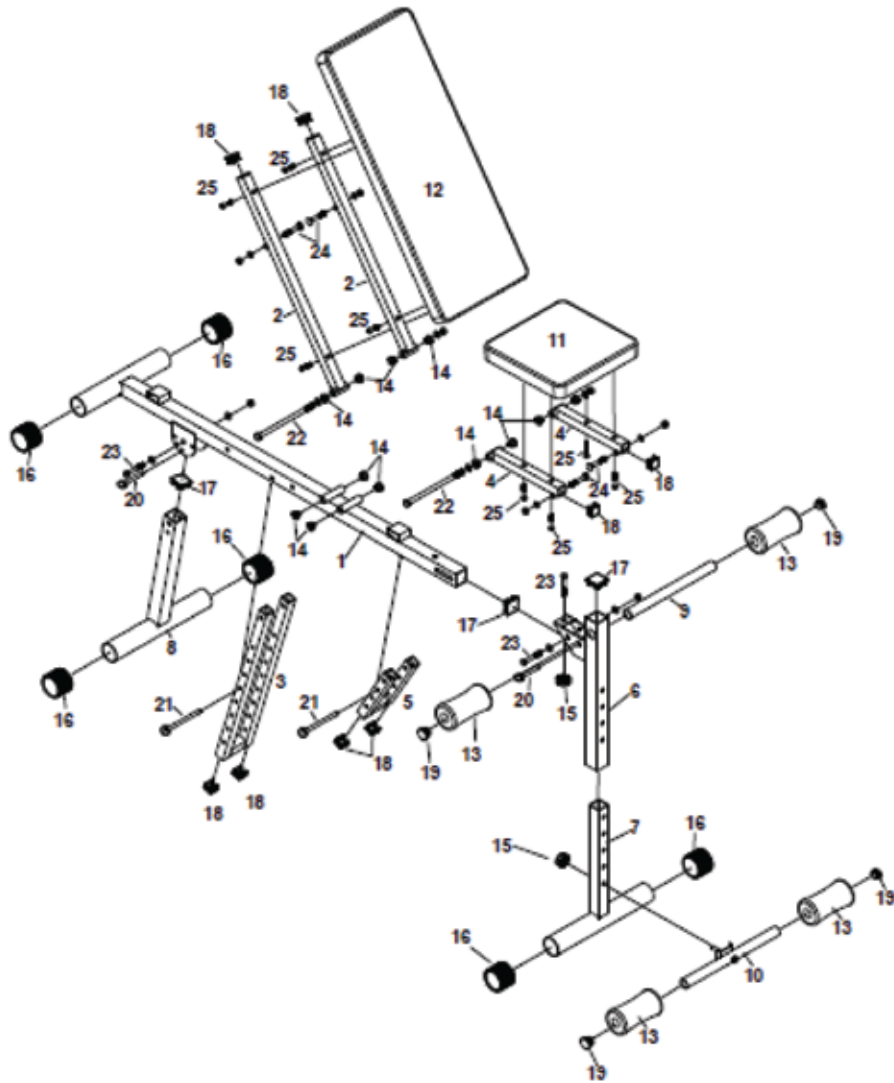
# DESPIECE Y LISTA DE PARTES

 1.	 2.	 3.	 4.	
 5.	 6.	 7.	 8.	
 9.	 10.	 11.	 12.	
 13.	 14.	 15.	 16.	
 17.	 18.	 19.	 20.	 21.
 22.	 23.		 24.	 25.

## DESPIECE Y LISTA DE PARTES

LISTA DE PARTES					
Nº	Partes	Ct.	Nº	Partes	Ct.
1	Caño principal	1	19	Tapon circular	4
2	Caño de respaldo	2	20	Pasador de anillo (8x50mm)	2
3	Caño de regulación de respaldo	1	21	Pasador de anillo (8x50mm)	2
4	Caño del asiento	2	22	Tornillo hexagonal exterior (M10x190mm)	2
5	Caño de regulación del asiento	1	23	Tornillo hexagonal exterior (M8x5H)	3
6	Poste A	1	24	Tornillo (M8x55mm)	4
7	Caño del pie frontal	1	25	Tornillo de cabeza cruzada (M6x40mm)	8
8	Caño del pie trasero	1	A	Estructura principal	1
9	Caño para rodillos superior	1	B	Poste A	1
10	Caño para rodillos inferior	1	C	Pie frontal con ruedas para traslado	1
11	Asiento	1	D	Caño para rodillos superior	1
12	Respaldo	1	E	Caño para rodillos inferior + Perilla	1
13	Rodillo	4	F	Rodillos	4
14	Conector	12	G	Pasador de anillo (8x50mm)	2
15	Perilla	2	H	Pasador de anillo (8x105mm)	2
16	Ruedas de traslado	6	I	Tornillo hexagonal exterior	1
17	Tapon cuadrado (38 x 38mm)	3	J	+ Perilla	1
18	Tapon cuadrado (25 x 25mm)	8	K	Llave inglesa	2

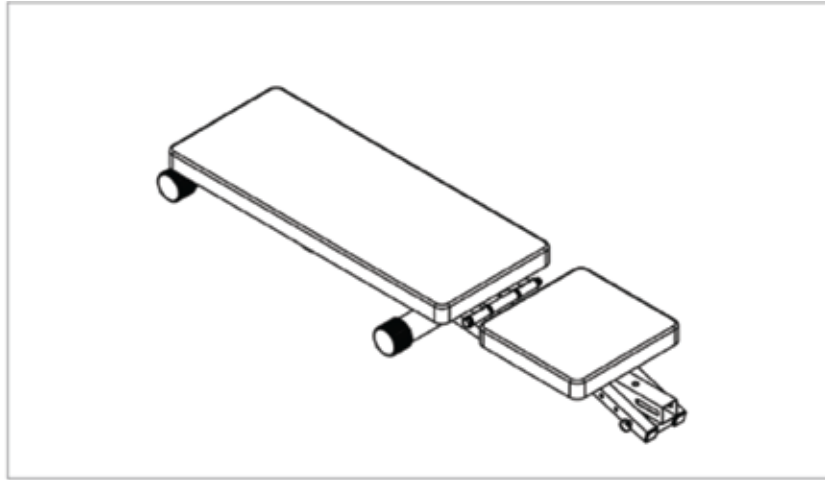
# DESPIECE Y LISTA DE PARTES



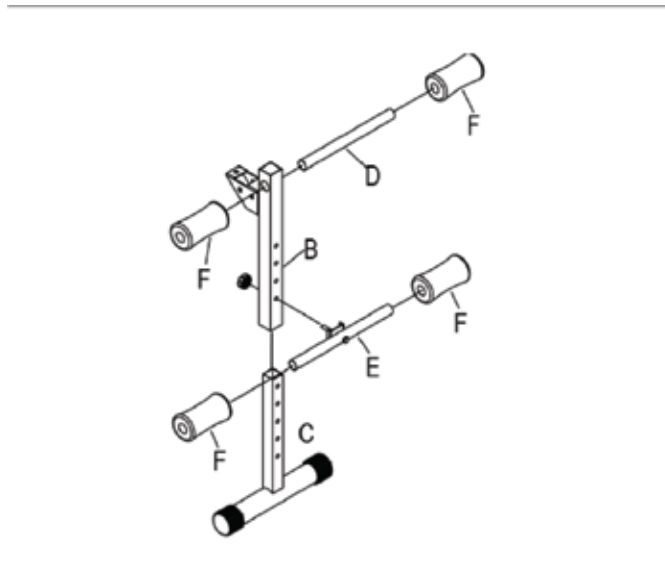
## INSTRUCCIONES DE ARMADO

- Antes de comenzar asegúrese de tener espacio suficiente
- Utilice el equipamiento y las partes provistas para el armado
- Revise que tenga todas las piezas

**Paso 1:** despliegue la estructura principal (A)



**Paso 2:** Ubique el poste A (6) sobre el caño del pie frontal (7) y las ruedas de traslado (16)  
Ajuste el caño para rodillos inferior (10) y la perilla (15) al caño de pie frontal (7) y las ruedas de traslado (16); y el poste A (6) a la posición requerida. Ajustela con la perilla (15).  
Coloque 2 rodillos (13) sobre el caño para rodillos (10) y la perilla (15)  
Inserte el caño para rodillos superior (9) dentro del poste A (6). Coloque 2 rodillos (13) sobre el caño para rodillos superior.



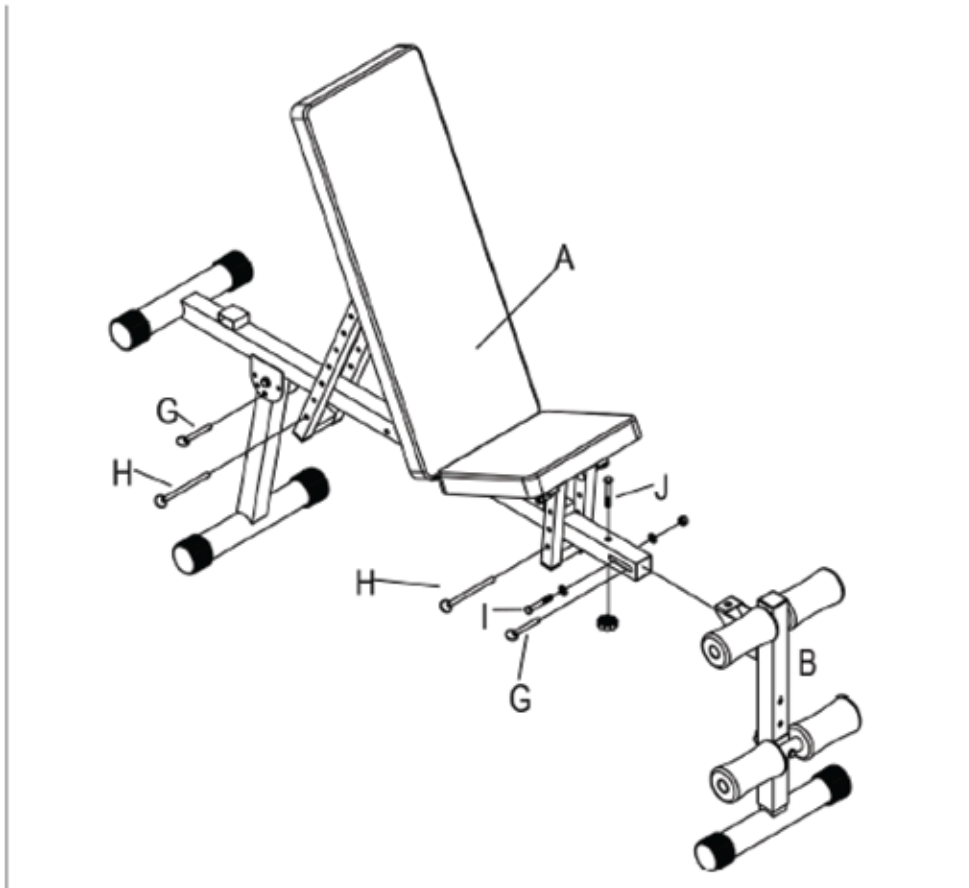


## INSTRUCCIONES DE ARMADO

**Paso 3:** Ajuste el poste A (6) en la estructura principal (A) con un Tornillo hexagonal exterior (M8x5H) (23), un Tornillo de cabeza cruzada (M6x40mm) (25), la Perilla (15) y un Pasador de anillo (8x50mm). Coloque el asiento (11) en la estructura principal, en la posición requerida, y ajústelo con un Pasador de anillo (8x105mm) (H)

Coloque el Caño del pie trasero (8) en la posición requerida, y ajústelo con un Pasador de anillo (8x50mm) (G)

Coloque el respaldo (12) en la posición requerida y ajústelo con un Pasador de anillo (8x105mm) (H)



# RECOMENDACIONES Y MANTENIMIENTO DE TU MULTIGYM/BANCO

---

## RECOMENDACIONES

- El equipo puede resultar inseguro si se pierde o afloja alguna parte del mismo.
- Por favor, contáctese con nosotros para comprar los repuestos originales
- Nunca permita que más de una persona el equipo al mismo tiempo.
- Siga paso a paso las instrucciones de montaje
- La garantía no cubre defectos en el montaje en caso de no ser realizado por personal técnico autorizado
- Este equipo es para uso doméstico y requiere de mantenimiento preventivo
- La omisión del mantenimiento anula la garantía
- Guarde el equipo en un lugar seco, limpio y alejado de los niños

## MANTENIMIENTO

### **Diario:**

Después de cada sesión de entrenamiento

### **Semanal:**

Después de una semana de uso con más de un entrenamiento

### **Mensual:**

Después de cuatro semanas de uso

### **Trimestral:**

Después de tres meses de uso

	DIARIO	SEMANAL	MENSUAL	TRIMESTRAL
Esté atento a la aparición de ruidos extraños	X			
Limpiar todas las partes en especial las expuestas a sudor	X			
Inspeccionar y revisar (ver cada caso si corresponde)	X			
Cables de acero, sus terminales, vaina	X			
Partes móviles	X			
Pesas	X			
Limpiar Asientos y Agarraderas	X			
Inspeccionar (ver cada caso si corresponde)		X		
Barras		X		
Perillas		X		
Superficies Antideslizantes		X		
Etiquetas de seguridad		X		
Limpiar y Lubricar guía de pesas (si corresponde)		X		
Inspeccionar todos los tornillos y tuercas y ajustar de ser necesario		X		
Inspeccionar y limpiar (ver cada caso si corresponde)			X	
Poleas			X	
Partes móviles de asientos			X	
Inspeccionar toda la estructura del equipo				X

## LIMPIEZA

- **Después de cada ejercicio**, asegúrese de que la unidad se limpió con un paño seco y se eliminó los restos de sudor sobre la cinta.



**EN CASO DE NECESITAR REPUESTOS O ASESORAMIENTO,  
DIRIGIRSE A SERVICIO DE ATENCIÓN AL CLIENTE**

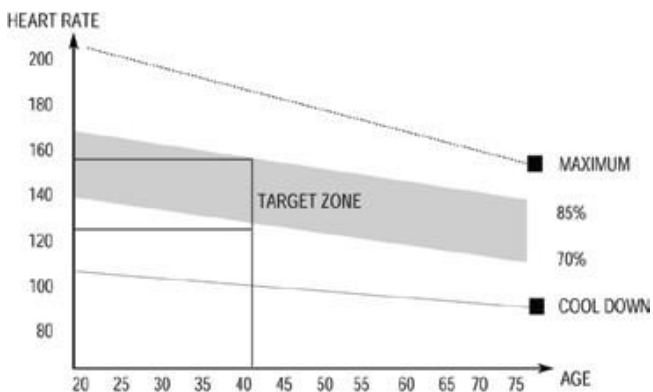
# RUTINA DE ENTRADA EN CALOR Y ENFRIAMIENTO

El calentamiento es una parte importante de la rutina. El propósito del calentamiento es preparar el cuerpo para el ejercicio y evitar lesiones. Calentar durante 2 o 5 minutos antes de ejercitarse. Debe comenzar cada sesión mediante calentamiento y estiramiento de los músculos, ayudando a aumentar la circulación y el pulso, a la vez que entrega más oxígeno.

Ejercicios de relajación al finalizar el entrenamiento, repitiendo el estiramiento ayuda a disminuir el dolor muscular. El propósito del enfriamiento es devolver al cuerpo a su estado de reposo al final de cada sesión. Un enfriamiento adecuado disminuye lentamente su ritmo cardíaco y ayuda a que la sangre vuelva al corazón.

## Etapa de Ejercicio intensivo

Esta es la etapa donde comienza el esfuerzo, luego de ejercitarse regularmente usted notará que sus músculos se ponen más fuertes. Es importante mantener un ritmo constante en el tiempo y hacer que su pulso cardíaco se ubique dentro de la "Target Zone" que se muestra en el siguiente gráfico:



*Esta etapa debería tomarle no menos de 12 minutos. Aunque la mayor parte de la gente comienza en 15-20 minutos.*

## Etapa de ejercicio liviano

Esta etapa permite que su sistema cardiovascular y sus músculos se relajen. Durante 5 minutos reduzca la intensidad del ejercicio. Debe repetir los ejercicios de estiramiento, y recuerde no forzar sus músculos para evitar lesiones.

A medida que se está más en forma, puede ir aumentando el nivel de ejercicio. Se recomienda ejercitar tres veces a la semana.

## Tonificación muscular

Para aumentar la tonificación muscular, deberá aumentar el nivel de ejercicio. Esto hará que sus músculos se tensionen y quizás no pueda entrenarse el tiempo que desee. Si al mismo tiempo desea mejorar su estado físico, debe modificar la forma

de entrenar. Realizando trabajo liviano durante unos minutos y aumentar el nivel de carga sobre el final. Puede que tenga que disminuir la velocidad del ejercicio para mantener su ritmo cardíaco dentro de la "Target Zone".

## Pérdida de peso

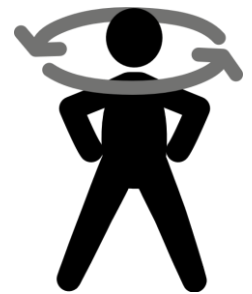
Lo importante aquí es hacer un ejercicio duro, mientras más esfuerzo más calorías se queman. La continuidad de los ejercicios ayuda a la pérdida de peso.

## Uso

La perilla de control de tensión permite alterar la resistencia sobre los pedales, lo cual hará que la dificultad para pedalear sea mayor o menor.

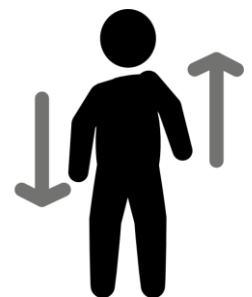
## MOVIMIENTO DE CABEZA

Gire su cabeza a la derecha y sienta el estiramiento en el lado superior izquierdo de su cuello. Luego rote su cabeza hacia atrás, extendiendo su barbilla hacia el techo y mirando hacia arriba. Gire su cabeza hacia la izquierda y luego deje caer la cabeza hacia delante sobre su pecho.



## LEVANTAMIENTO DE HOMBROS

Levante su hombro derecho hacia la oreja. Luego levante su hombro izquierdo bajando el hombro derecho a la vez.



### ESTIRAMIENTO LATERAL

Abra sus brazos de manera lateral y levántelos por encima de su cabeza. Lleve su brazo derecho hacia el techo, lo máximo que pueda. Repita esta acción con su brazo izquierdo.



### ESTIRAMIENTO DE CUADRICEPS



Apoye una mano contra la pared para mantener el equilibrio. Lleve su pierna derecha hacia atrás y tire de su pie. Lleve el talón lo más cerca posible de los glúteos. Mantenga durante 15 segundos y repita con el pie izquierdo.

### ESTIRAMIENTO DE TENDONES

Extienda su pierna derecha. Coloque la planta de su pie izquierdo sobre la parte interna de su muslo derecho. Estírese todo lo posible hacia la punta de su pie. Mantenga durante 15 segundos. Relájese y repita con su pierna izquierda.



### ESTIRAMIENTO DE ADUCTORES



Siéntese con las plantas de sus pies juntas y sus rodillas apuntando hacia afuera. Acerque sus pies a su ingle, lo más que pueda. Empuje suavemente las rodillas hacia el suelo. Mantenga la posición durante 15 segundos.

### ESTIRAMIENTO DEL TALÓN DE AQUILES

Apóyese contra una pared ubicando su pierna derecha adelante de la izquierda y los brazos hacia adelante. Mantenga su pierna izquierda estirada y el pie derecho sobre el suelo. Flexione la pierna derecha e inclínese hacia adelante, moviendo sus caderas hacia la pared. Mantenga 15 segundos y repita con la otra pierna.



### TOQUE DE PIES



Lentamente inclínese hacia adelante desde su cintura, dejando que su espalda y sus hombros se relajen a medida que se extienden hacia los dedos de los pies. Estire lo más que pueda y mantenga durante 15 segundos.

# GARANTÍA

La **garantía ARGENTRADE SRL** cubre todo defecto o falla que pudiera producirse en el producto como consecuencia de partes estructurales que demuestren haber resultado defectuosas **durante los primeros 6 (seis) meses a partir de la fecha de compra.**

Quedan excluidos de la garantía daños provocados por accidentes, golpes o uso indebido del producto (abuso de la función o de la resistencia técnica indicada), y por la falta de mantenimiento y recomendaciones indicados en el manual.

Se asegura la reparación del mismo en un plazo que no puede exceder los **60 (sesenta) días a partir de la fecha** de la solicitud de la reparación, ampliable por razones de fuerza mayor

## BENEFICIOS

- Nuestros centros de servicio autorizado le validarán la garantía de 6 (seis) meses al presentar el recibo que prueba su compra en un vendedor autorizado.
- Por favor, guarde ese recibo como prueba de su compra. Deberá presentarlo para obtener el servicio incluido en nuestra garantía de **6 (seis) meses.**

## LA GARANTÍA DE 6 (MESES) NO INCLUYE

- Deterioro resultado del desgaste normal, accidental o por negligencia. Por favor, lea el manual de instrucciones para el mantenimiento de su equipo.
- Equipos comprados a vendedores no autorizados por **ARGENTRADE.**
- Reparaciones realizadas por un tercero no autorizado.

Si necesita realizar cualquier tipo de reparación, por favor, póngase en contacto con un agente del servicio técnico autorizado al **whatsapp +54 221-477-3376** o por mail a [sat@argentrade.net](mailto:sat@argentrade.net) / [postventa@argentrade.net](mailto:postventa@argentrade.net).

**Para hacer efectiva dicha garantía es absolutamente imprescindible exhibir la factura de compra del producto.**

**ARGENTRADE se reserva el derecho de determinar si está en conformidad con los términos y las condiciones de la garantía de 6 meses. La misma se aplica y tiene validez solamente en el país de compra.**

En caso de necesitar repuestos o asesoramiento, dirigirse a:

**Calle 514 N° 2050 (1901) Ringuelet - La Plata - Bs.As. Tel: 0810-345-0447**

Información del producto o su uso: [sat@argentrade.net](mailto:sat@argentrade.net) / [postventa@argentrade.net](mailto:postventa@argentrade.net)