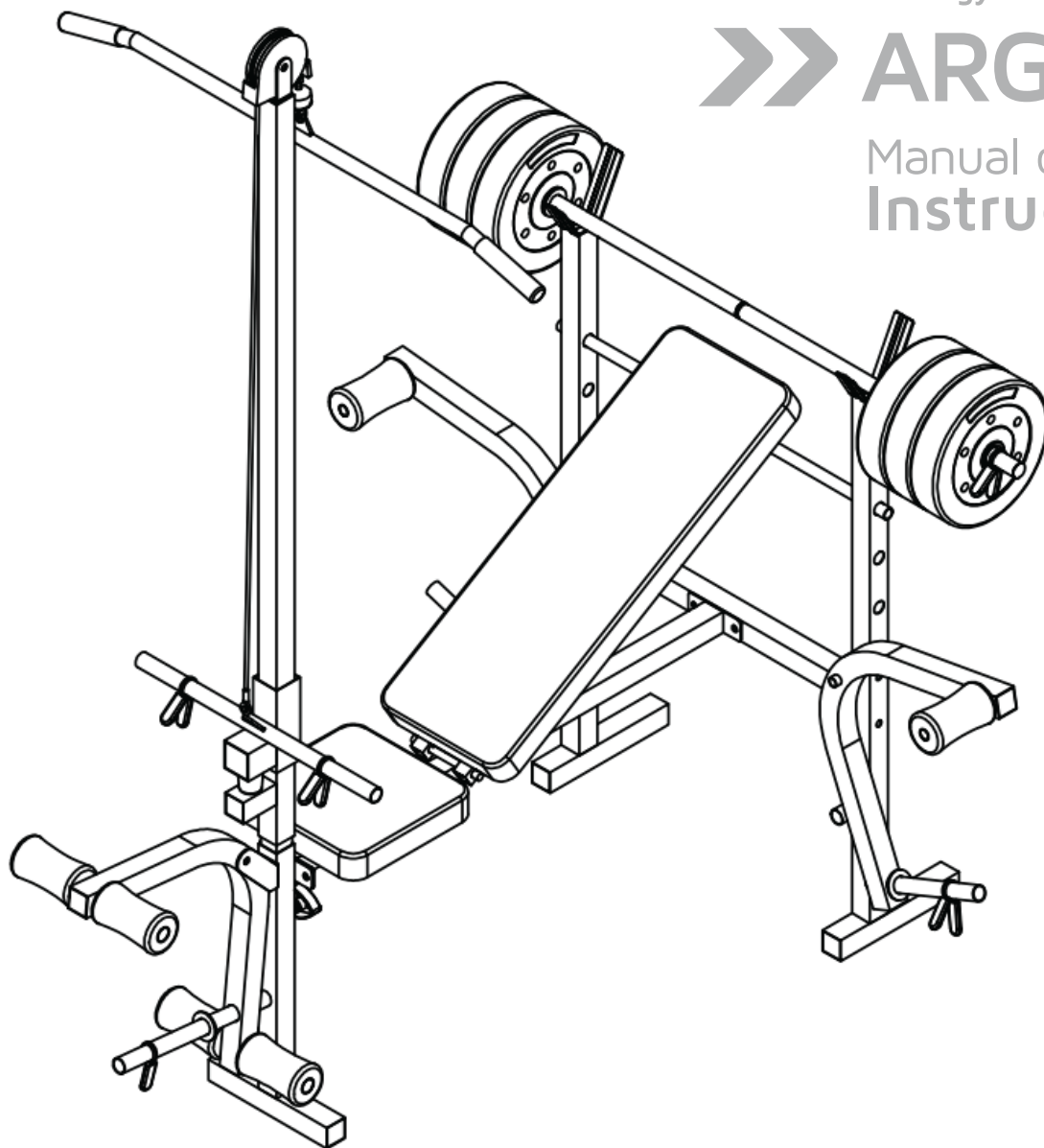


Multigym

## ARG-150

Manual de  
Instrucciones



**IMPORTANTE:** Lea atentamente las instrucciones antes de utilizar el producto. Guarde este manual de usuario para futura referencia. Las especificaciones del producto pueden variar a la foto y están sujetas a cambio sin previo aviso.

# ÍNDICE

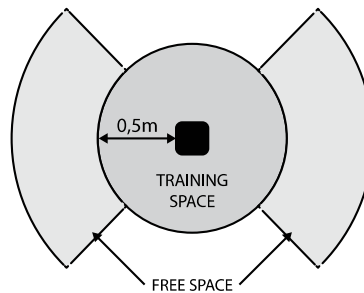
|   |    |
|---|----|
| INSTRUCCIONES DE SEGURIDAD                | 2  |
| DIAGRAMA DE ENCASTRES                     | 3  |
| LISTA DE PIEZAS                           | 4  |
| INSTRUCCIONES DE MONTAJE                  | 5  |
| EJEMPLO DE ENTRENAMIENTO                  | 13 |
| RUTINA DE ENTRADA EN CALOR Y ENFRIAMIENTO | 16 |

## INSTRUCCIONES IMPORTANTES DE SEGURIDAD

Le agradecemos por elegir el producto FITKRAFT. Para garantizar su seguridad y salud, utilice este equipo correctamente. Lea atentamente la información a continuación antes de utilizar este equipo. Conserve este manual para futuras referencias.

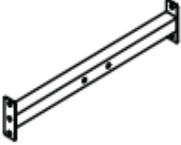
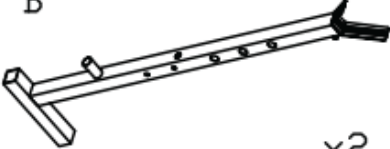

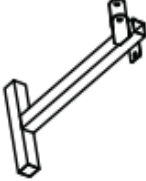
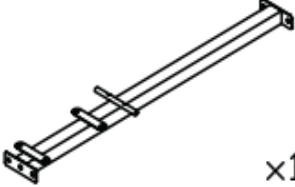









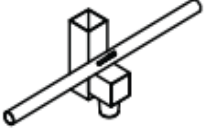


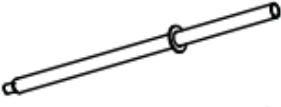
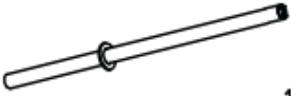

### Instrucciones de seguridad y mantenimiento

1. Una vez que los productos estén ensamblados, verifique que todas las piezas de hardware, como pernos, tuercas y arandelas, estén colocadas y aseguradas firmemente.
2. Antes de comenzar a hacer ejercicio, consulte con su médico primero para establecer la frecuencia de ejercicio, el tiempo y la intensidad adecuados para su edad y condición corporal.
3. Deje de hacer ejercicio inmediatamente en caso de náuseas, respiración corta, desmayo, dolor de cabeza, dolor, opresión en el pecho o cualquier molestia.
4. Mantenga a los niños alejados de la bicicleta mientras está en uso, no permita que los niños la utilicen. Esta bicicleta está diseñada para adultos, no para niños.
5. Asegúrese de que la base de instalación esté nivelada y estable. Asegúrese de que haya 0,5 m de espacio libre alrededor de la máquina (vea la imagen a continuación - el círculo sólido indica el radio del área de entrenamiento) y al menos 0,6 m de espacio libre a cada lado de la máquina (vea la imagen a continuación - línea discontinua indica un espacio libre adicional).



6. Peso del banco: 19 kg; Área de la huella: longitud: 183 cm; ancho: 133cm
7. Verifique si el poste del asiento, el deslizador del asiento, los pedales y el manillar están bien sujetos antes de usar el equipo.
8. Tenga cuidado al utilizar la máquina. Deje de hacer ejercicio inmediatamente, si encuentra algún problema o sonido inusual mientras ensambla o usa el producto.
9. La capacidad máxima de peso de esta máquina es de 110kg. La persona cuyo peso corporal exceda este límite no debe usar este producto. Peso máximo del manillar: 100kg; Peso máximo para entrenamiento de piernas: 50kg.
10. El producto está destinado únicamente para uso doméstico (uso en interiores). El fabricante no es responsable del producto y la garantía no se aplicará si el equipo se utiliza para fines distintos a los previstos, por ejemplo, en calidad profesional o en el gimnasio.
11. Clase de dispositivo: H (para uso doméstico)
12. Tenga más cuidado para evitar daños innecesarios mientras utiliza esta máquina. Este producto no está permitido para ser utilizado como un equipo médico.
13. No use ropa suelta para evitar enredarse en las piezas móviles.
14. Este manual es sólo para referencia. La especificación del producto puede cambiar sin previo aviso.

## DIAGRAMA DE ENCASTRES

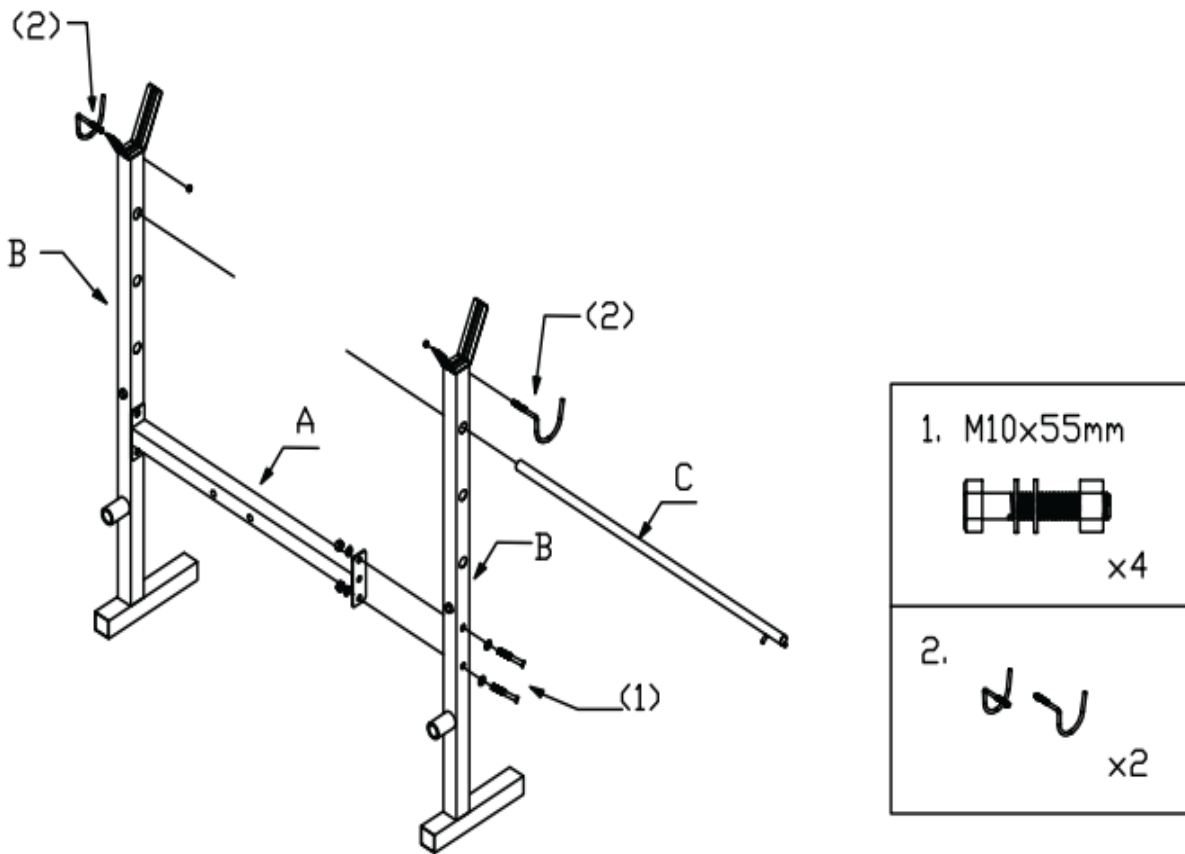
|  |  |  |
|--|--|--|
| A<br><br>x1   | B<br><br>x2  | C<br><br>x1   |
| D<br><br>x1   | E<br><br>x1   | F<br><br>x1   |
| G<br><br>x2   | H<br><br>x2   | I<br><br>x2   |
| J<br><br>x2 | K<br><br>x1 | L<br><br>x6 |
| M<br><br>x1 | N<br><br>x1 | O<br><br>x1 |
| P<br><br>x1 | Q<br><br>x1 | R<br><br>x1 |
| S<br><br>x1 | T<br><br>x6 |  |

## LISTADO DE PIEZAS

| LISTA DE PARTES |                       |     |    |                        |     |
|-----------------|-----------------------|-----|----|------------------------|-----|
| Nº              | Partes                | Ct. | Nº | Partes                 | Ct. |
| A               | Travesaño             | 1   | N  | Cable                  | 1   |
| B               | Poste                 | 2   | O  | Tubo deslizante        | 1   |
| C               | Nivelador de ajuste   | 1   | P  | Poste superior         | 1   |
| D               | Parador               | 1   | Q  | Varilla larga          | 1   |
| E               | Cuadro                | 1   | R  | Barra de mancuerna (D) | 1   |
| F               | Tubo frontal          | 1   | S  | Barra de mancuerna (I) | 1   |
| G               | Vara cubierta de Goma | 2   | T  | Rodamiento             | 6   |
| H               | Varilla               | 2   |    |                        |     |
| I               | Grip del manubrio     | 2   |    |                        |     |
| J               | Tubo trasero          | 2   |    |                        |     |
| K               | Cojinete              | 1   |    |                        |     |
| L               | Goma                  | 6   |    |                        |     |
| M               | Pad trasero           | 1   |    |                        |     |




# INSTRUCCIONES DE ARMADO

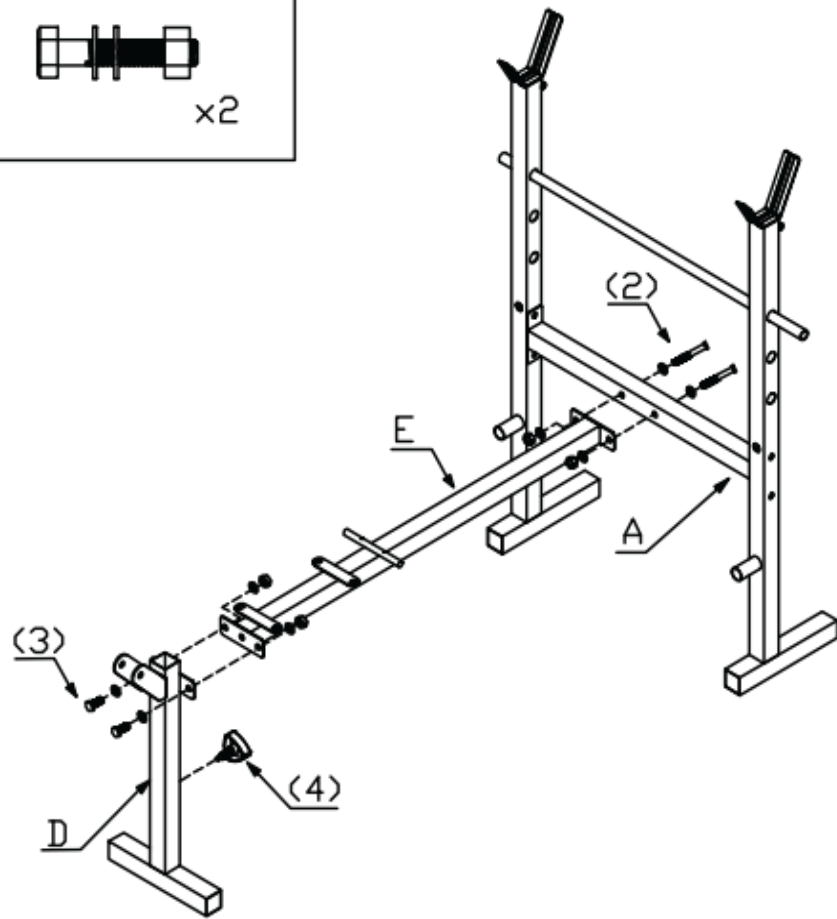
Fig. 1



# INSTRUCCIONES DE ARMADO

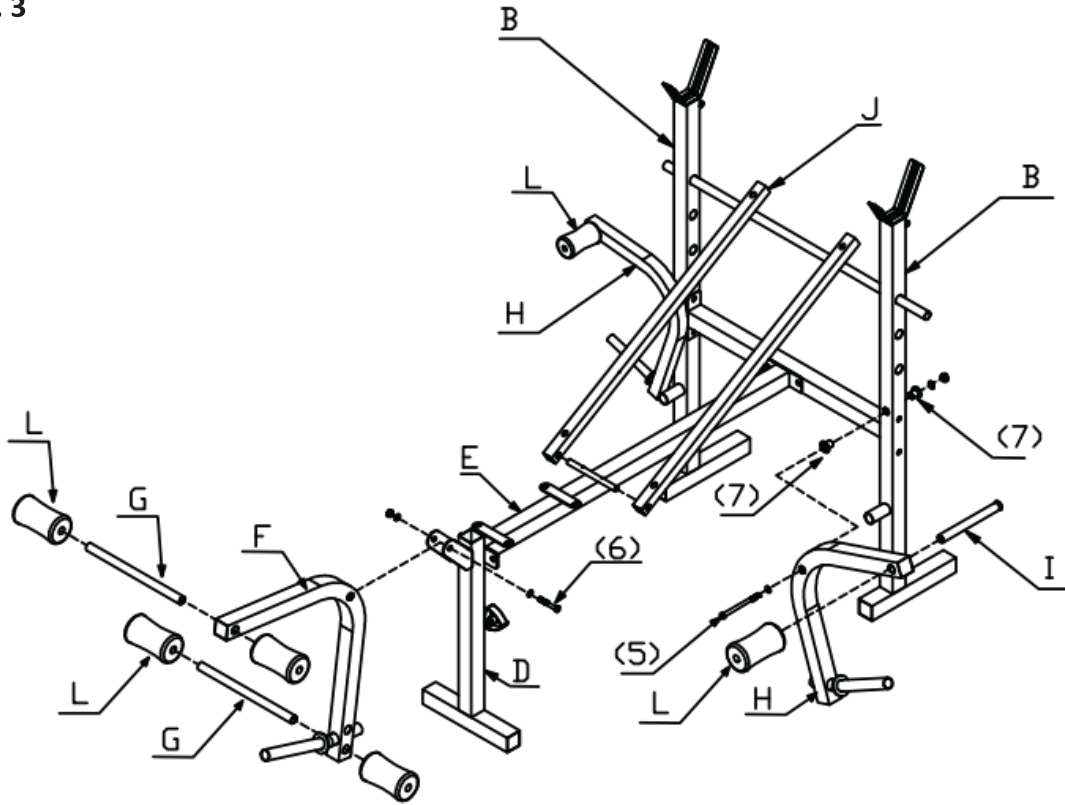
Fig. 2

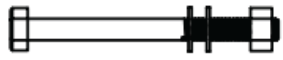


|  |  |
|--|--|
| 3. M10x25mm<br><br>x2 | 2. M10x55mm<br><br>x2 |
| 4.<br><br>x1          |  |



# INSTRUCCIONES DE ARMADO

Fig. 3

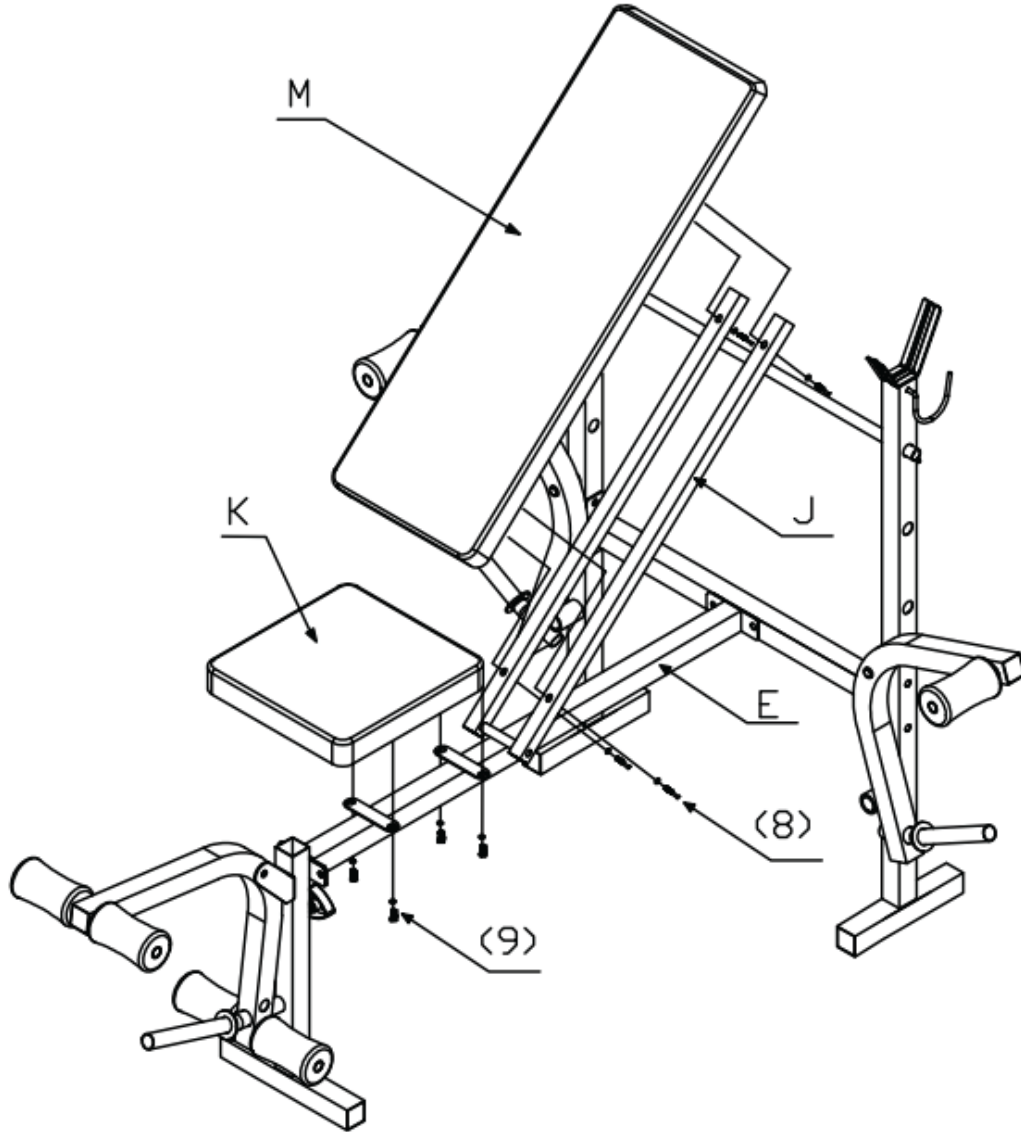




|   |  |   |
|---|--|---|
| <p>5. M10x110mm</p>  <p>x2</p> | <p>6. M10x65mm</p>  <p>x1</p> | <p>7.</p>  <p>x4</p> |
|---|--|---|



# INSTRUCCIONES DE ARMADO

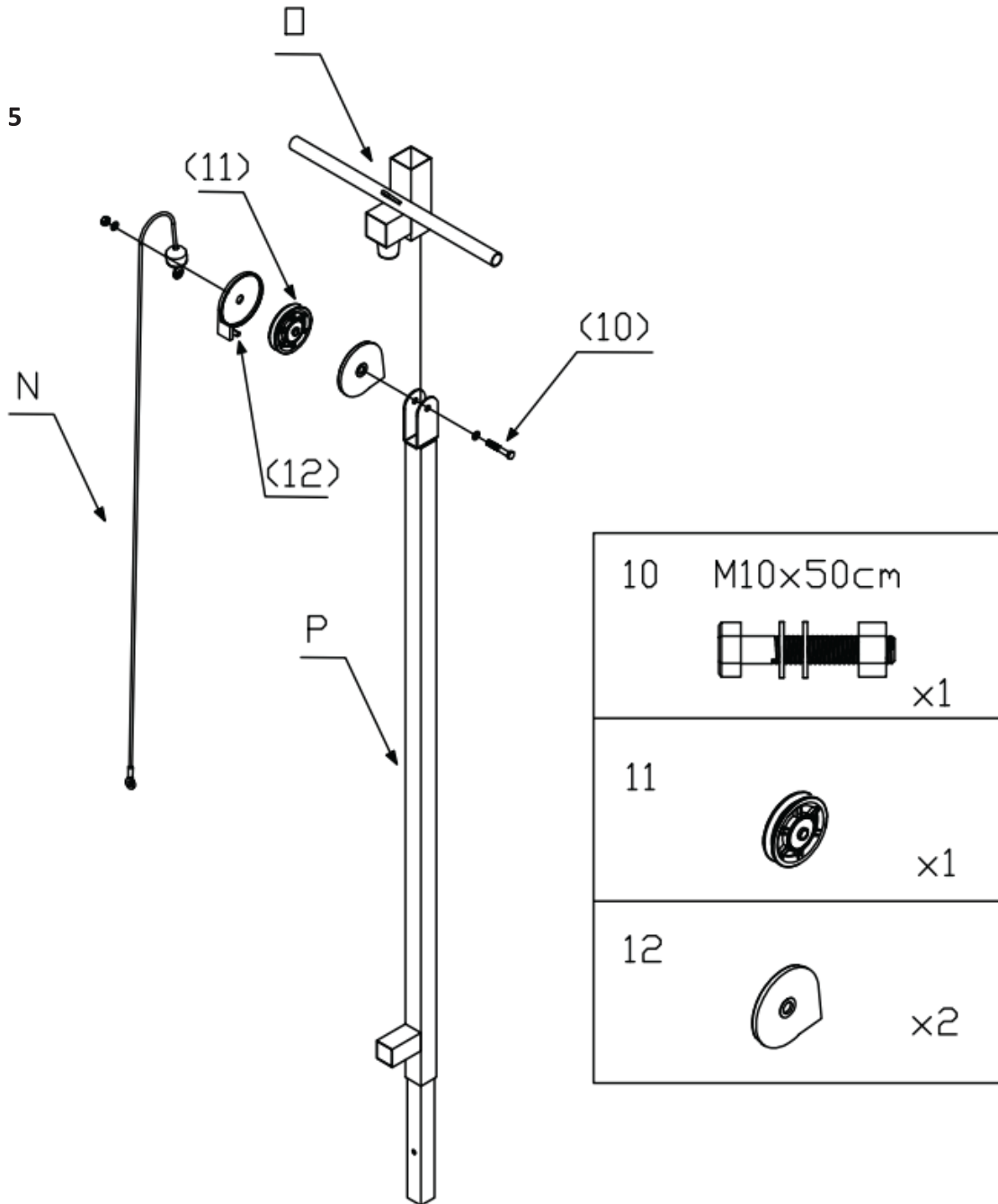
Fig. 4



|   |  |
|---|--|
| 8. M6x40mm<br><br>x4 | 9. M6x16mm<br><br>x4 |
|---|--|

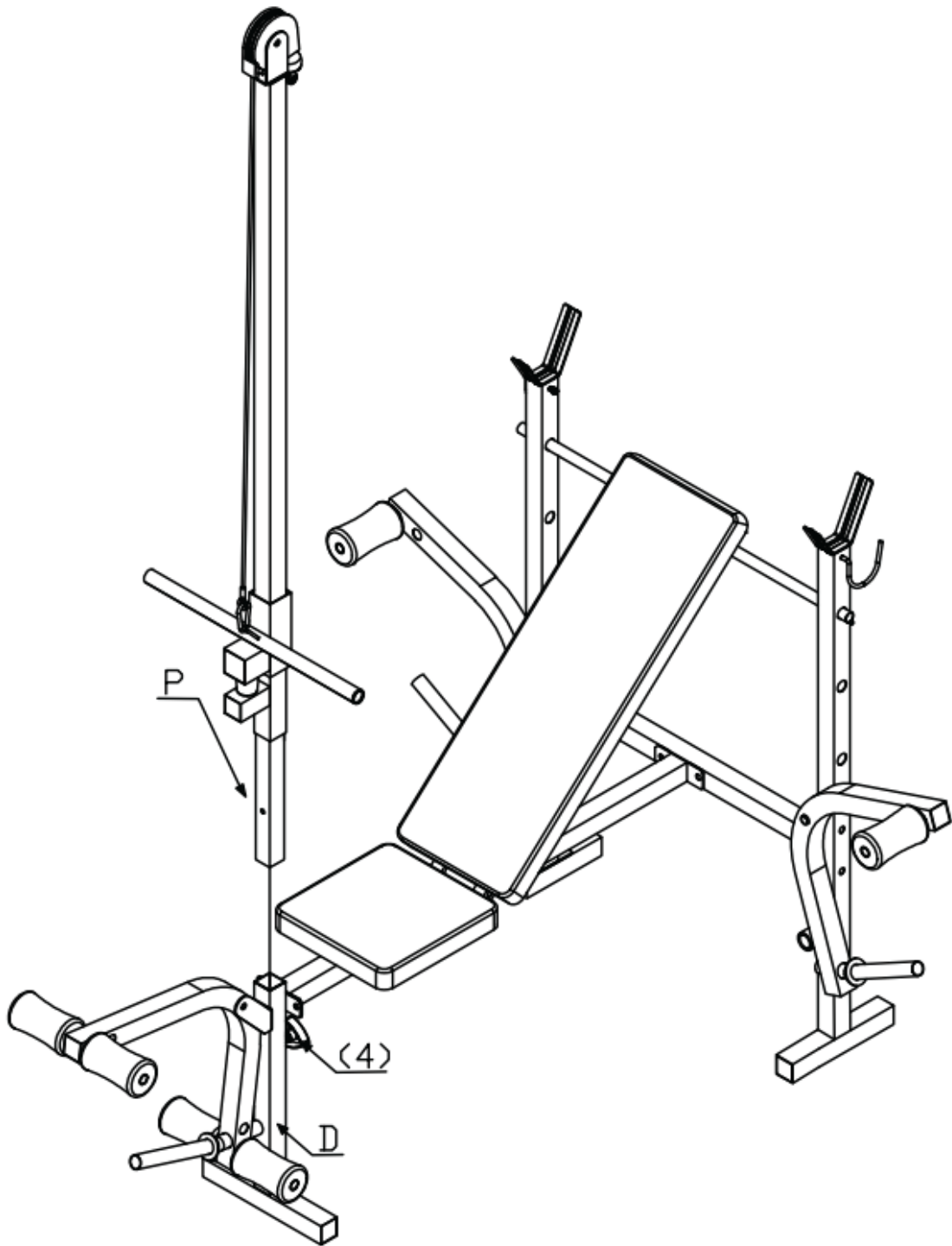
# INSTRUCCIONES DE ARMADO

Fig. 5



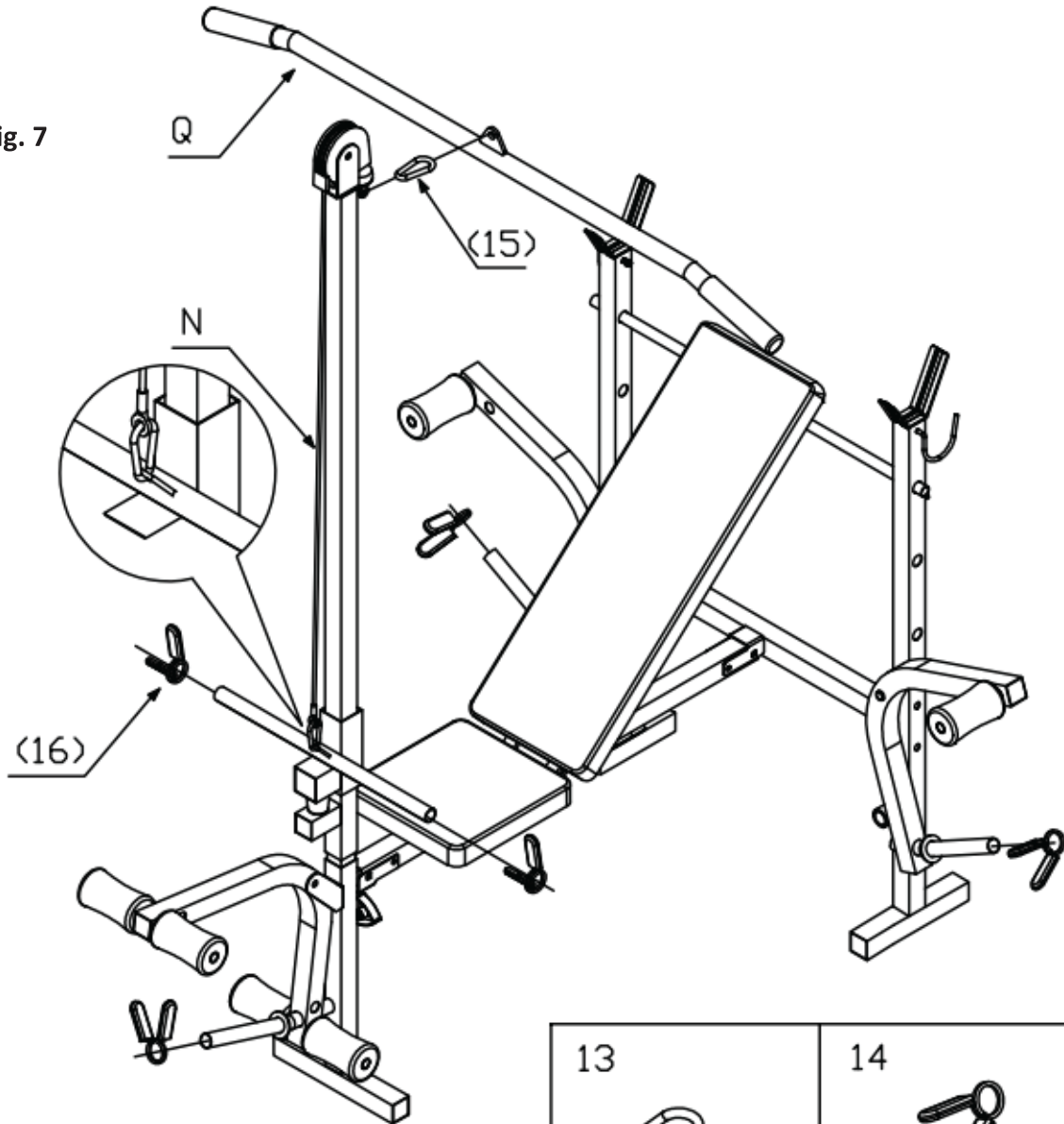
# INSTRUCCIONES DE ARMADO



Fig. 6



# INSTRUCCIONES DE ARMADO

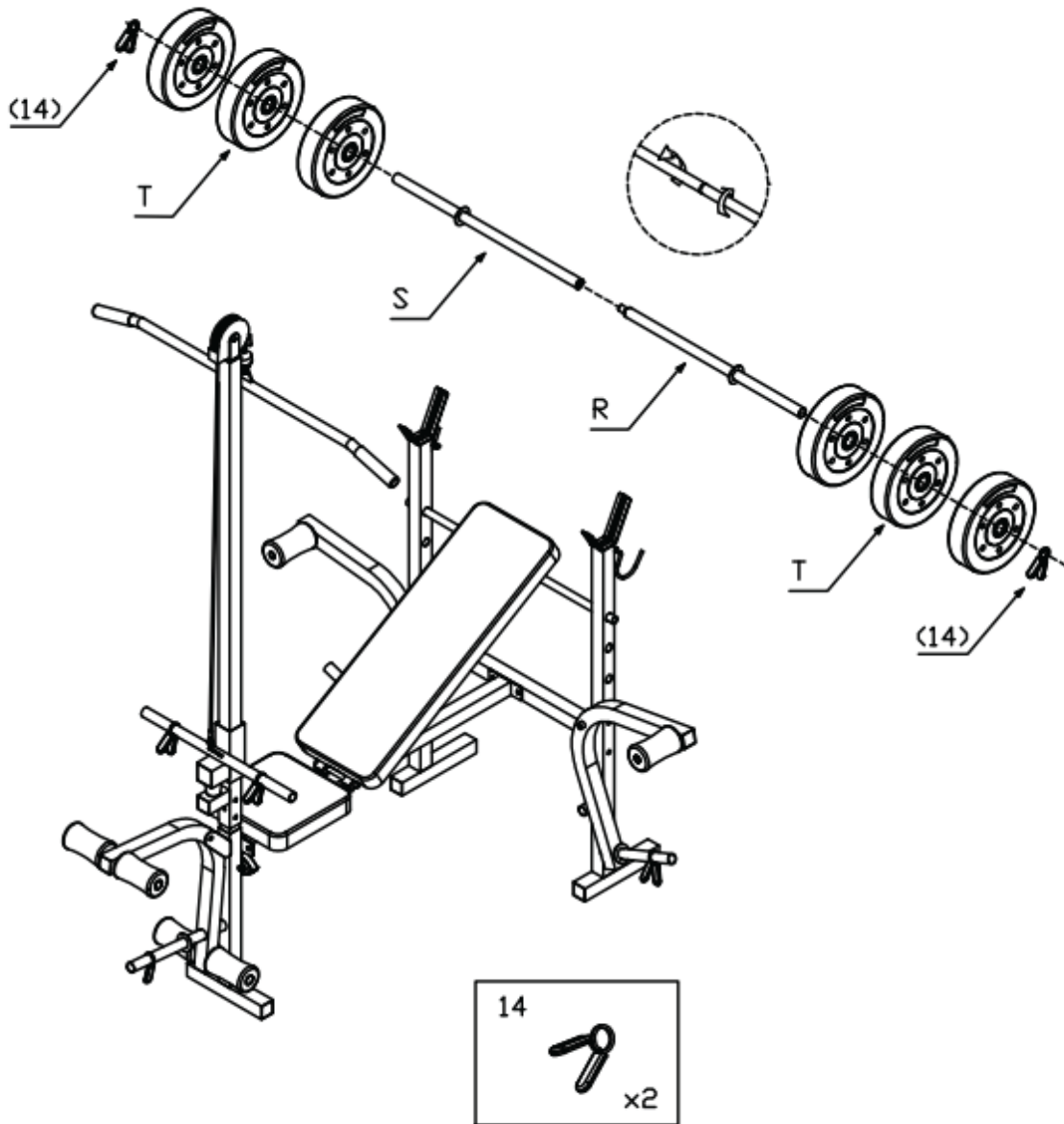
Fig. 7



|   |   |
|---|---|
| 13  | 14  |
|  |  |
| x2  | x5  |

# INSTRUCCIONES DE ARMADO

Fig. 8



## Montaje:

Siga de la Fig. 1 a la Fig. 6. En consecuencia.

## EJEMPLO DE ENTRENAMIENTO PARA REFERENCIA

-Una vez que su nivel de entrenamiento esté determinado por su médico, no intente alcanzar su máximo durante los primeros entrenamientos. -Si eres un principiante, comienza a usar pesas ligeras para que tu cuerpo se acostumbre a ellas. Sé paciente y tus capacidades aumentarán. El entrenamiento excesivo o mal programado puede dañar su salud.

Comience cada sesión con una fase de calentamiento sin pesas y una fase de estiramiento. El estiramiento antes del entrenamiento aumenta la flexibilidad muscular y evita las lesiones. Después de un esfuerzo, relaja los músculos y ayuda a evitar dolores.

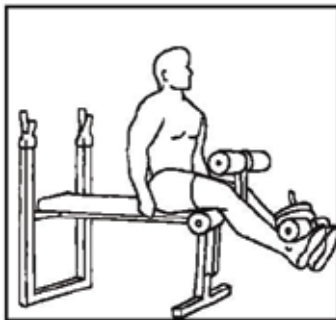
Aumentar el peso progresivamente. Si comienzas demasiado tu entrenamiento, puedes perder tu energía demasiado rápido y aumentar el riesgo de lesiones. - Cada movimiento debe hacerse lentamente. Su espalda debe permanecer plana, recta sobre el respaldo durante el movimiento. -Para un principiante, 4 series de 10 a 15 repeticiones por sesión son suficientes.

Entrenamiento alternativo de grupos musculares. Se recomienda no entrenar a todos los grupos musculares el mismo día, recortar su programa de entrenamiento en varios días sin olvidar los períodos de descanso.

Ejemplos de programa:

|           |                          |
|-----------|--------------------------|
| Lunes     | Espalda / Biceps         |
| Martes    | Hombros / Abdominales    |
| Miércoles | Pectorales / Triceps     |
| Jueves    | Descansar                |
| Viernes   | Cuadriceps / Abdominales |
| Sábado    | Descansar                |
| Domingo   | Descansar                |

### Extensión de piernas

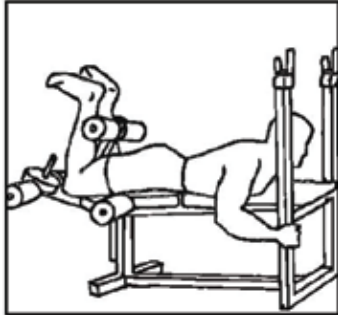


Posición: siéntese derecho, los pies detrás de las espumas. Movimiento: levante las piernas hacia arriba, exhalando sin estirar las piernas. Vuelve a la posición inicial, sosteniendo el peso.

Musculos: Quadriceps

## EJEMPLO DE ENTRENAMIENTO PARA REFERENCIA

### Flexiones de piernas

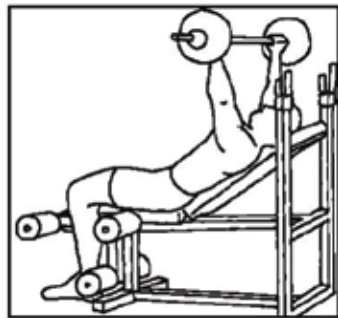


Posición: Acuéstese boca abajo, con los pies detrás de las espumas al nivel del talón.

Movimiento: lleva tus talones lo más cerca posible de las nalgas, exhalando. Vuelve a la posición inicial, sosteniendo el peso. Las caderas no deben moverse.

Músculos: Cuadriceps

### Pecho inclinado



Posición: banco inclinado, recostado boca arriba, con la cabeza apoyada en el respaldo. Mantenga la barra un poco más alta que el ancho de sus hombros.

Movimiento: lleve la barra hacia su pecho, inhalando. Empuje la barra lentamente, exhalando, con los codos hacia un lado. Regreso en la posición inicial sosteniendo el peso. La espalda baja debe permanecer recta en el banco.

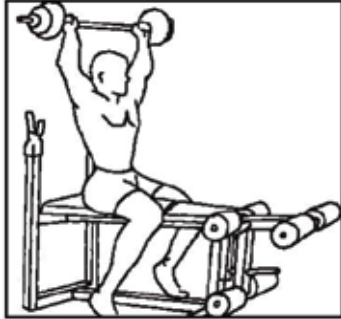
Músculos: pectorales (parte superior), tríceps, deltoides dorsales.

### Push Ups

Mismo ejercicio con banco plano. Este movimiento solicita todos los músculos pectorales.

## EJEMPLO DE ENTRENAMIENTO PARA REFERENCIA

### Press Militar



Posición: banco plano, sentarse una pierna a cada lado, espalda recta. Sostenga la barra ligeramente más alto que el ancho de sus hombros. Movimiento: Lleve la barra delante de usted al nivel de los hombros. Levante la barra lentamente por encima de su cabeza, exhalando y los codos en el costado. Vuelve a la posición inicial sosteniendo el peso. La espalda baja debe permanecer recta en el banco.

Músculos: pectorales (parte superior), tríceps, deltoides dorsales.

Variación: el mismo movimiento pero detrás de tu cabeza, comenzando en tu cuello.

Se finaliza el montaje del dispositivo. El desmontaje es posible en orden opuesto.



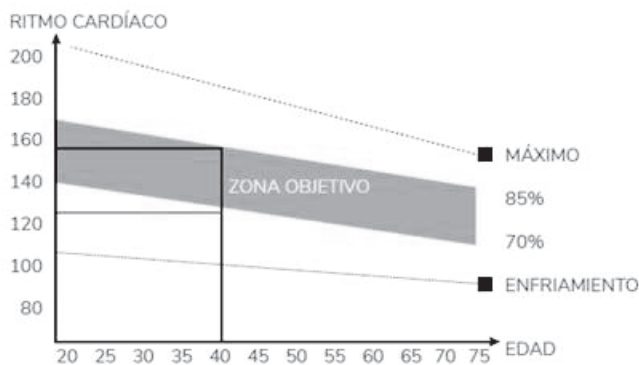
## RUTINA DE ENTRADA EN CALOR Y ENFRIAMIENTO

El calentamiento es una parte importante de la rutina. El propósito del calentamiento es preparar el cuerpo para el ejercicio y evitar lesiones. Calentar durante 2 o 5 minutos antes de ejercitarse. Debe comenzar cada sesión mediante calentamiento y estiramiento de los músculos, ayudando a aumentar la circulación y el pulso, a la vez que entrega más oxígeno.

Ejercicios de relajación al finalizar el entrenamiento, repitiendo el estiramiento ayuda a disminuir el dolor muscular. El propósito del enfriamiento es devolver al cuerpo a su estado de reposo al final de cada sesión. Un enfriamiento adecuado disminuye lentamente su ritmo cardíaco y ayuda a que la sangre vuelva al corazón.

### Etapa de Ejercicio intenso

Esta es la etapa donde comienza el esfuerzo, luego de ejercitarse regularmente usted notará que sus músculos se ponen más fuertes. Es importante mantener un ritmo constante en el tiempo y hacer que su pulso cardíaco se ubique dentro de la “Target Zone” que se muestra en el siguiente gráfico:



Esta etapa debería tomarle no menos de 12 minutos. Aunque la mayor parte de la gente comienza en 15-20 minutos.

### Etapa de ejercicio liviano

Esta etapa permite que su sistema cardiovascular y sus músculos se relajen. Durante 5 minutos reduzca la intensidad del ejercicio. Debe repetir los ejercicios de estiramiento, y recuerde no forzar sus músculos para evitar lesiones.

A medida que se está más en forma, puede ir aumentando el nivel de ejercicio. Se recomienda ejercitar tres veces a la semana.

### **Tonificación muscular**

Para aumentar la tonificación muscular, deberá aumentar el nivel de ejercicio. Esto hará que sus músculos se tensionen y quizás no pueda entrenarse el tiempo que desee. Si al mismo tiempo desea mejorar su estado físico, debe modificar la forma de entrenar. Realizando trabajo liviano durante unos minutos y aumentar el nivel de carga sobre el final. Puede que tenga que disminuir la velocidad del ejercicio para mantener su ritmo cardíaco dentro de la "Target Zone".

### **Pérdida de peso**

Lo importante aquí es hacer un ejercicio duro, mientras más esfuerzo más calorías se queman. La continuidad de los ejercicios ayuda a la pérdida de peso.

### **Uso**

La perilla de control de tensión permite alterar la resistencia sobre los pedales, lo cual hará que la dificultad para pedalear sea mayor o menor.

### **MOVIMIENTO DE CABEZA**

Gire su cabeza a la derecha y sienta el estiramiento en el lado superior izquierdo de su cuello. Luego rote su cabeza hacia atrás, extendiendo su barbilla hacia el techo y mirando hacia arriba., Gire su cabeza hacia la izquierda y luego deje caer la cabeza hacia delante sobre su pecho.

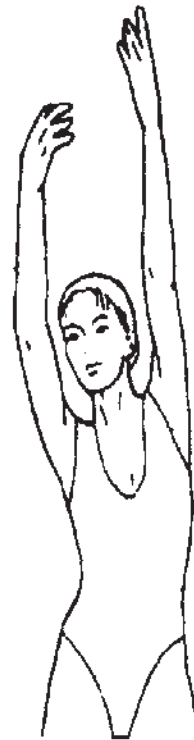


### **LEVANTAMIENTO DE HOMBROS**

Levante su hombro derecho hacia la oreja. Luego levante su hombro izquierdo bajando el hombro derecho a la vez.

### **ESTIRAMIENTO LATERAL**

Abra sus brazos de manera lateral y levántelos por encima de su cabeza. Lleve su brazo derecho hacia el techo, lo máximo que pueda. Repita esta acción con su brazo izquierdo.



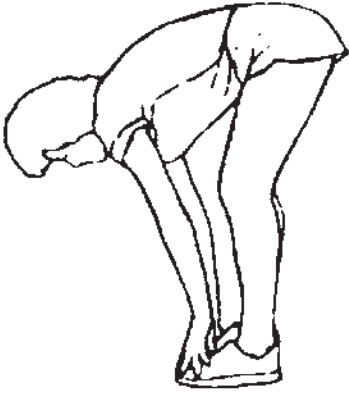
### **ESTIRAMIENTO DE CUADRICEPS.**

Apoye una mano contra la pared para mantener el equilibrio. Lleve su pierna derecha hacia atrás y tire de su pie. Lleve el talón lo más cerca posible de los glúteos. Mantenga durante 15 segundos y repita con el pie izquierdo.

### **ESTIRAMIENTO DE ADUCTORES**

Siéntese con las plantas de sus pies juntas y sus rodillas apuntando hacia afuera. Acerque sus pies a su ingle, lo más que pueda. Empuje suavemente las rodillas hacia el suelo. Mantenga la posición durante 15 segundos.



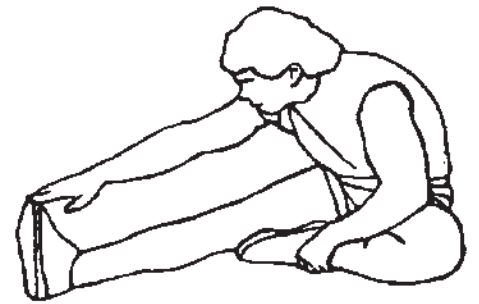


### **TOQUE DE PIES**

Lentamente inclínese hacia adelante desde su cintura, dejando que su espalda y sus hombros se relajen a medida que se extienden hacia los dedos de los pies. Estire lo más que pueda y mantenga durante 15 segundos.

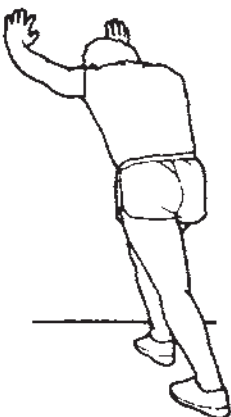
### **ESTIRAMIENTO DE TENDONES**

Extienda su pierna derecha. Coloque la planta de su pie izquierdo sobre la parte interna de su muslo derecho. Estírese todo lo posible hacia la punta de su pie. Mantenga durante 15 segundos. Relájese y repita con su pierna izquierda.



### **ESTIRAMIENTO DEL TALÓN DE AQUILES.**

Apóyese contra una pared ubicando su pierna derecha adelante de la izquierda y los brazos hacia adelante. Mantenga su pierna izquierda estirada y el pie derecho sobre el suelo. Flexione la pierna derecha e inclínese hacia adelante, moviendo sus caderas hacia la pared. Mantenga 15 segundos y repita con la otra pierna.



La **Garantía RANDERS** cubre todo defecto o falla que pudiera producirse en el producto como consecuencia de partes estructurales que demuestren haber resultado defectuosas **durante los primeros 6 (seis) meses a partir de la fecha de compra.**

Quedan excluidos de la Garantía daños provocados por accidentes, golpes o uso indebido del producto (abuso de la función o de la resistencia técnica indicada).

Se asegura la reparación del mismo en un plazo que no puede exceder los **60 (sesenta) días a partir de la fecha** de la solicitud de la reparación, ampliable por razones de fuerza mayor.

### **BENEFICIOS**

- Nuestros centros de servicio autorizado le validarán la garantía de 6 (seis) meses al presentar el recibo que prueba su compra en un vendedor autorizado.
- Por favor, guarde ese recibo como prueba de su compra. Deberá presentarlo para obtener el servicio incluido en nuestra garantía de **6 (seis) meses.**

### **LA GARANTÍA DE 6 (MESES) NO INCLUYE**

- Deterioro resultado del desgaste normal, accidental o por negligencia. Por favor, lea el manual de instrucciones para el mantenimiento de su equipo **RANDERS.**
- Equipos **RANDERS** comprados a vendedores no autorizados por **ARGENTRADE.**
- Reparaciones realizadas por un tercero no autorizado.

Si necesita realizar cualquier tipo de reparación, por favor, póngase en contacto con un agente del servicio técnico autorizado a través de **Tel: 0810-345-0447** o por mail a [garantiapostventa@argentrade.net](mailto:garantiapostventa@argentrade.net) / [sat@argentrade.net](mailto:sat@argentrade.net)



• Para hacer efectiva dicha garantía es absolutamente imprescindible exhibir la factura de compra del producto.

• RANDERS se reserva el derecho de determinar si está en conformidad con los términos y las condiciones de la garantía de 6 meses. La misma se aplica y tiene validez solamente en el país de compra.



En caso de necesitar repuestos o asesoramiento, dirigirse a:

Calle 514 N° 2050 (1901) Ringuelet - La Plata - Bs.As.

Tel: 0810-345-0447

Información del producto o su uso: [garantiapostventa@argentrade.net](mailto:garantiapostventa@argentrade.net) / [sat@argentrade.net](mailto:sat@argentrade.net)  
[www.randers.com.ar](http://www.randers.com.ar)

Para hacer efectiva la garantía RANDERS es imprescindible completar los datos del comercio donde se adquirió el producto, la fecha en que se realizó la venta y la ubicación del local junto con la información personal.

**DATOS PERSONALES:**

**Nombre y Apellido:**

**Domicilio:**

**Teléfono:**

**Comercio donde adquirió el producto:**

**Localidad:**

**Fecha de venta:**

**ARGENTRADE**

ARGENTRADE SRL - Calle 514, N° 2050 (1901)  
Ringuelet - La Plata - Bs. As. - Tel: 0810-345-0447  
info@argentrade.net - www.argentrade.net

