

bebesit



MANUAL DE INSTRUCCIONES

Coche 1337-A



PRECAUCIONES

1. Nunca deje al bebe solo en el coche sin la supervisión de un adulto.
2. Utilice los sistemas de seguridad.
3. Bolsas de compras no pueden colgarse en la manija, podría ocasionar desequilibrio en el coche y tumbarlo.
4. Trabe todos los elementos del coche antes de colocar el bebe en el mismo.
5. Verifique periódicamente por partes gastadas o flojas antes de utilizarlo. Deberá reemplazar o reparar dichas problemas.
6. Siempre tenga el coche frenado cuando no se está circulando, evitará que el mismo se mueva en forma accidental. Esté conciente de los peligros que ocasiona utilizar el coche en escaleras mecánicas y no mecánicas como así también en ascensores.



CUIDADO

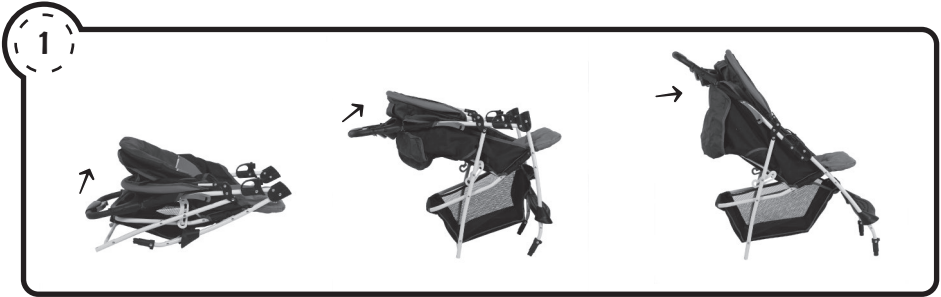
1. Para evitar heridas, el bebe siempre deberá utilizar el cinturón de seguridad. Nunca deje al bebe solo sin la supervisión de un adulto.
2. Nunca coloque sobrepeso en el coche.
3. Tenga en cuenta que los accidentes pueden pasar en cualquier momento, nunca deje su bebe y el coche solos.
4. Utilice los frenos siempre que sea necesario.
5. Siempre coloque la carga de forma que quede balanceado, evitará que el mismo vuelque.
6. No colocar ningún objeto sobre la capota.
7. No colocar en la canasta objetos que pesen más de 4 Kg.
8. Nunca utilizar el coche con bebes cuyo peso sea mayor a 14 Kg. De no respetarlo el coche sufrirá desgaste prematuro.
9. No permita que el bebe juegue o se cuelgue del coche.
10. Siempre verifique antes de usar que esté trabado mientras se esté cerca del coche, evitará que tenga accidentes.
11. Siempre que el coche no se mueva o esté en un plano inclinado deberán estar colocados los frenos.
12. Nunca utilice el coche en escaleras mecánicas.



ARMADO

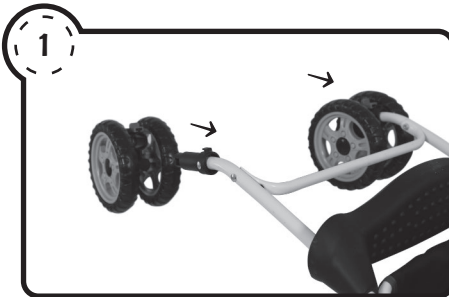
La seguridad de su bebe depende de usted. El uso adecuado del coche no está asegurado si no lee este manual. Antes de utilizar el coche deberá leer atentamente este manual.

• PARA ABRIR EL COCHE •

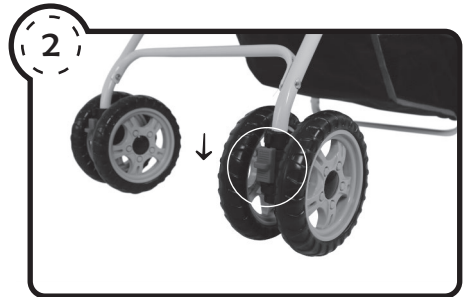


Presione el botón para abrir el carro. Destrahe la traba de seguridad, levante el manillar, y abra el coche hasta escuchar un ruido del estilo "KA". Eso significa que esta trabado.

• ARMADO DE LAS RUEDAS DELANTERAS •

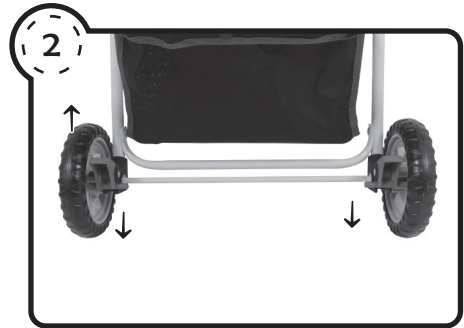
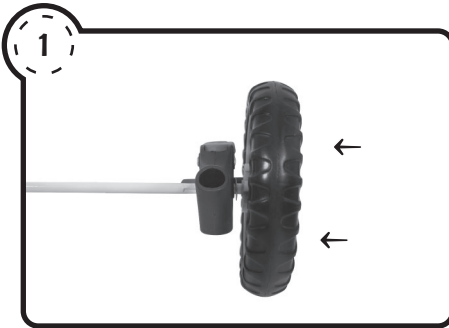


Inserte cada juego de ruedas en la estructura del coche empujando hacia arriba, asegúrese que hayan quedado bien colocadas.



Coloque las trabas del movimiento libre de las ruedas cuando transita sobre superficies lisas y sáquelas cuando transita sobre superficies irregulares.

· ARMADO DE LAS RUEDAS TRASERAS ·



A) Retire el eje trasero de la caja.
B) Desplace cada rueda/freno hacia cada extremo del eje.

C) Presente el eje y empuje hacia arriba cada rueda hasta que quede trabada.
D) Coloque las tapas en el centro de cada rueda.

· COLOCACIÓN DE BANDEJA SUPERIOR ·



Deberá colocar cada lateral de uno por vez en la manija y verificar que quedó firmemente colocada.

· RECLINADO DE RESPALDO ·



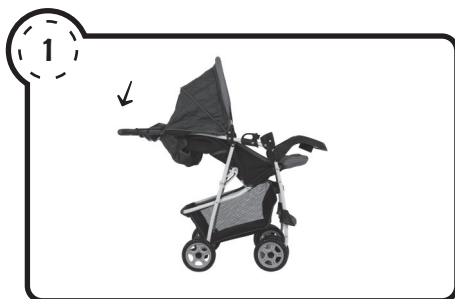
Levante la traba localizada en la parte trasera del respaldo. No trate de reclinar el respaldo sin levantar la traba. No trate de ajustar el respaldo con el bebe dentro del coche.

· ASEGURANDO AL BEBÉ ·

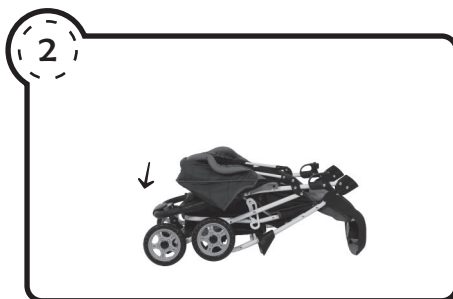


Ajuste el cinturón de seguridad, la figura indica como pasar el cinturón a través de la hebilla.

· PLEGADO DEL COCHE ·



Antes de plegarlo deberá tener el respaldo en la posición más recta posible y que las ruedas delanteras están alineadas.



Para plegarlo, apriete las trabas como se indica en la figura. Cierre la capota.



Luego coloque la traba de seguridad para que el coche no vuelva a abrirse.



**EL PRODUCTO DEBE SER DESARMADO
Y ENSAMBLADO SIEMPRE POR ADULTOS.**

----- HECHO EN TAIWAN -----

GARANTÍA Y SERVICIO TÉCNICO

LA GARANTÍA BEBESIT CUBRE TODO DEFECTO O FALLA QUE PUDIERA PRODUCIRSE EN EL PRODUCTO COMO CONSECUENCIA DE PARTES ESTRUCTURALES QUE DEMUESTREN HABER RESULTADO DEFECTUOSAS DURANTE LOS PRIMEROS 6 (SEIS) MESES A PARTIR DE LA FECHA DE COMPRA.

Quedan excluidas de la garantía: el tapizado (respaldo, asiento, capota y portaobjetos) y todas las partes de tela. Tampoco se incluyen las partes y/o accesorios que se deterioren por desgaste normal, uso indebido, maltrato o daño intencional.

Beneficios

- Nuestros centros de servicio autorizado le validarán la garantía de 6 (seis) meses al presentar el recibo que prueba su compra en un vendedor autorizado.
- Por favor guarde este recibo como prueba de su compra. Debe presentar el recibo para obtener el servicio incluido en nuestra garantía de 6 meses.

No incluido en la garantía de 6 meses

- Deterioro resultado del desgaste normal, accidental, o por negligencia. No incluye, por ejemplo, ruedas ni tejidos desgastados debido al uso regular, o el desgaste natural de colores y materiales con el tiempo y el uso a largo plazo. Por favor vea este manual de instrucciones para el mantenimiento de su Coche Rosso 1335.
- Reparaciones realizadas por un tercero, no autorizado. Si necesita realizar cualquier tipo de reparación, por favor, póngase en contacto con un agente del servicio técnico autorizado a través del Tel/fax: (0221) 4-71-2323 (Líneas rotativas) o por el mail: sat@bebesit.net
- Coches Rosso comprados a vendedores no autorizados Bebesit.



Bebesit se reserva el derecho de determinar si está en conformidad con los términos y las condiciones de la garantía de 6 meses. La misma se aplica y tiene validez solamente en el país de compra.

PARA HACER EFECTIVA DICHA GARANTÍA ES ABSOLUTAMENTE IMPRESCINDIBLE EXHIBIR LA FACTURA DE COMPRA DEL PRODUCTO

En caso de necesitar repuestos o asesoramiento, dirigirse a:

ARGENTRADE SRL

Calle 514 N°2050. (1901) La Plata

Tel/fax: (0221) 4-71-2323 Líneas rotativas

Información del producto o su uso: info@argenttrade.net

Servicio Técnico: sat@argenttrade.net