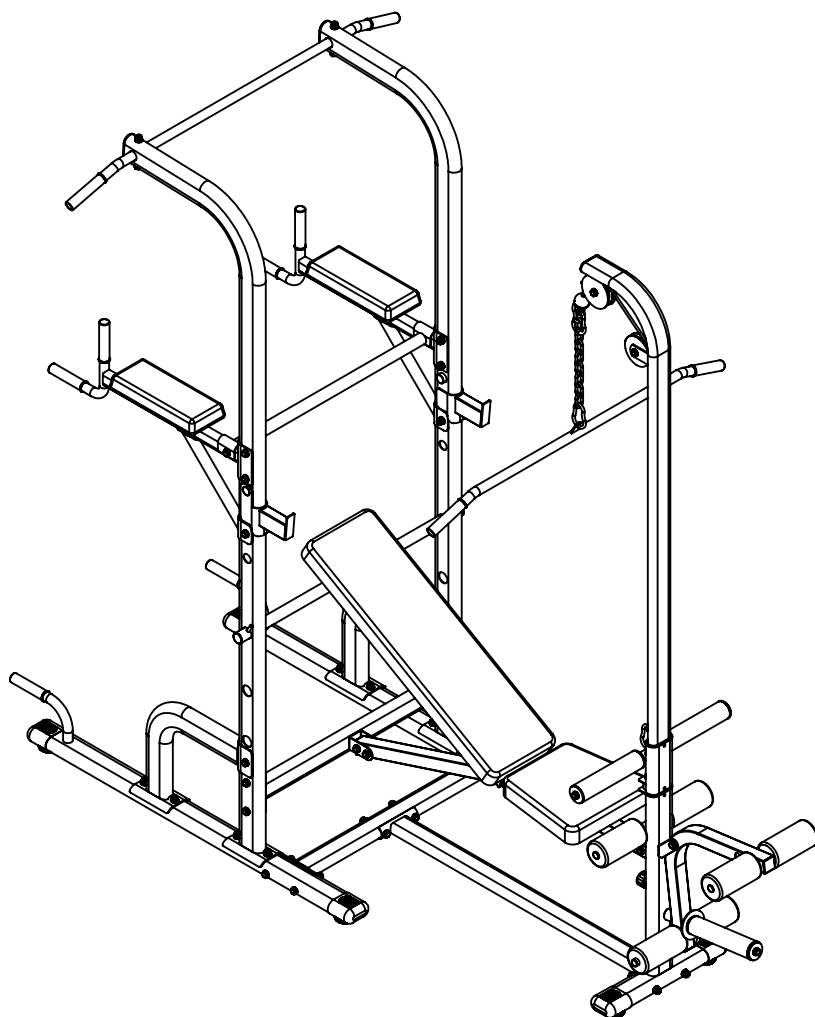


Weight Bench with VKR
Banco Multifuerza con VKR
Banco com VKR

Athletic
BEST FOR LIFE

Instruction Manual / Manual de Instrucciones / Manual de Instruções



Thank you for purchasing an Universal Fitness product!

It is with great pleasure that we offer you the opportunity, guidance and encouragement to practice aerobic and muscular exercises, getting like this, the physical preparation needed to feel good.

Universal Fitness guarantees a reliable and modern product, produced with high technology for people who care about their well-being.

This manual covers the main information, the basic structure and the main operation and preventive maintenance. It will help you familiarize yourself with all the equipment functions, for you enjoy it for a long time.

Gracias por comprar un producto Universal Fitness!

Es con gran placer que le ofrecemos, orientación, estímulo y oportunidad de practicar ejercicio aeróbico y muscular, ganando la preparación física necesaria para sentirse bien.

Universal Fitness garantiza un producto confiable y moderno, producido con alta tecnología por personas que se preocupan por su bienestar.

Este manual cubre los datos clave, la estructura básica y principales procedimientos de operación y mantenimiento preventivo. Te ayudará a familiarizarse con todas las funciones del equipo para asegurar que usted disfrute de su producto por mucho tiempo.

Obrigado por adquirir um produto Universal Fitness!

É com grande satisfação que oferecemos à você, orientação, incentivo e oportunidade de praticar exercícios aeróbicos e musculares, conquistando assim a preparação física necessária pra se sentir bem.

A Universal Fitness lhe garante um produto confiável e moderno, produzido com alta tecnologia por pessoas que se preocupam com o seu bem estar.

Este manual aborda os principais dados, a estrutura básica e principais procedimentos de operação e manutenção preventiva. Ele irá ajudá-lo a se familiarizar com todas as funções do equipamento, para que você o desfrute por muito tempo.



ATTENTION / ATENCIÓN / ATENÇÃO

Carefully read the safety and usage guidelines contained herein. Follow the guidelines for correct assembly of the product.

Caution: Do not push any objects into the openings of the product. Stay clear of moving parts.

Safety and security: it is the owner's responsibility to ensure that all users are properly informed about safety precautions, use, maintenance and care of the product.

Lea cuidadosamente las instrucciones de seguridad y uso contenidas en el presente documento. Siga las instrucciones para el correcto montaje del producto.

Precaución: No introduzca ningún objeto en las aberturas del producto. Manténgase alejado de las piezas móviles.

Protección y seguridad: es responsabilidad del propietario asegurarse de que todos los usuarios estén bien informados sobre las precauciones de seguridad, uso, mantenimiento y cuidado del producto.

Leia com atenção as orientações de uso e segurança contidas neste manual. Siga as orientações para a correta montagem do produto.

Cuidado: não insira nenhum objeto nas aberturas do produtos. Mantenha-se afastado das partes móveis.

Proteção e segurança: é responsabilidade do proprietário garantir que todos os usuários estejam corretamente informados sobre precauções de segurança, uso, manutenção e cuidados com o produto.



Inappropriate use for children and animals.

El uso inapropiado para los niños y los animales.

Uso inadequado para crianças e animais.



**MAX
120KG**



SAFETY INFORMATION

Read this manual before using the product and retain for future reference, avoiding heating risks, fire or injury. It is the owner's responsibility to ensure that all users of the equipment are adequately informed of the safety precautions.

General Considerations

- Place the equipment on a level surface at least 30 cm away from any wall, keeping free from any obstacle.
- Never allow the use of the equipment for more than one person at a time.
- This product is not intended for use by persons (including children) with some reduced physical, sensory or mental capacity, lack of experience and knowledge, unless they have given proper product use instructions and is under the care of a person responsible for their safety. Children should be observed so that they do not play with the product, whether or not in use.
- Consult your doctor before starting and during any exercise program. Special attention should be given to children, pregnant women, elderly, people with heart problems and people with disabilities.
- Keep away from equipment, children and pets, especially during use and do not enter or leave objects on the equipment openings.
- Use appropriate sportswear. Do not wear loose clothing which might be attached to the equipment. Always wear shoes to work out. Do not walk barefoot or in sandals.

Conservations and Cleaning

- Periodically make sure that the equipment is in good condition by checking the connections and fasteners.
- The cleaning of equipment should be done only with a cloth moistened with water. Never use abrasives, alcohol or solvents for cleaning.
- Do not leave the equipment exposed to natural agents such as sunlight, rain, dew, dust, salt spray etc. Do not place it in a dusty or humid environment, humid, saunas or anywhere unventilated.
- Always use original spare parts as the conservation or improper maintenance can cause damage to the product, as well as the loss of warranty.

Observations

- A. The customer is responsible for all costs resulting from unfounded answering calls.
- B. No dealer or authorized technical assistant is authorized to change these Terms or make commitments on behalf of the manufacturer / supplier.
- C. The manufacturer / supplier is not responsible for any accidents and their consequences, arising from breach of the original features or assembly outside the standard of their products factory.

NOTE: The drawings and photos contained in this manual are merely illustrative. The manufacturer / supplier reserves the right to change specifications and design without notice. This manual can illustrate optional that are not part of the equipment purchased.

WARRANTY

General Warranty Terms

- a. The warranty will be carried out only upon presentation of the original bill of sale/receipt, and within the time limits set out in this Agreement. The warranty is provided by the Authorised Technical Service.
- b. The conditions set out in this Agreement are guaranteed to the first user purchaser of this product for a period of one (1) year (including the legal guarantee period - first 90 (ninety) days counted from the date of issuance of the note / tax coupon sale, in case of exclusively residential use.
- c. Warranty periods and coverage starting from the date of issuance of the note / tax coupon sale, including the statutory period of ninety (90) days:

PARTS AND COMPONENTS

Structure	3 years
Painting (oxidation)	1 year
Monitor	1 year
Strain control motor	1 year
Belt	1 year
Cover	1 year
Plastic parts and rubber	1 year
Pedals	1 year
Reactor	1 year
Manpower	1 year
Manufacturing defects	1 year
Technical displacement	1 year

WARRANTY TIME

- d. Parts repaired or replaced under this warranty does not stop nor extend the warranty period originally stipulated.
- e. To utilize this warranty, the equipment must have been installed by Authorised Technical Service, except for residential products.
- f. The warranty does not cover installation and preventive maintenance services such as cleaning, lubrication and adjustment of the product.
- g. No dealer is authorized to receive client product from a customer to send it to the support or to return to it and provide information in the name of Manufacturer/Supplier about the progress of the service. Authorised Technical Service support will not be responsible for any damage or delay because of this non-compliance.
- h. The Manufacturer/Supplier will hold a spare parts inventory until they cease the manufacture or import the equipment. If ceased the production or import of the equipment the Manufacturer/Supplier spare supply its line of equipment for a reasonable period of time, according to the law.
- i. Lubricants, silicones for treadmills, vaseline to the guide weights and micro oil to the joints of weight stations, should be exclusively recommended by the manufacturer, available in the Authorised Technical Service.

End of Warranty

This warranty will be considered void when:

- a. The normal period of its validity.
- b. The equipment is delivered for repair by anyone not authorized by Manufacturer/Supplier, signals are checked violation of its original features or assembly outside the factory default.
- c. Damage that it will suffer as a result of misuse, use of improper cleaning products, oxidation originating from external agents, weathering, neglect, modification, use of accessories not recommended, bad design for the application for which it is, falls, perforations, use and installation not in accordance with the instruction manual, wiring unfit tensions, ungrounded in bad sized grids and / or excessive fluctuations and overloads.
- d. For residential line is forbidden any type of user equipment maintenance or a third part other than the Authorised Technical Service.
- e. If the product is used in gyms, saunas, submerged in water or any mode of use that resembles it, as well as being exploited for commercial purposes related to the gym, other than the purpose for which it is intended.

Observations

- a. Cables, carabiners, pedals when existing in the product must be replaced once a year.
- B. Manufacturer/Supplier is not responsible for any accidents and their consequences, arising from breach of the original features or assembly outside the factory default of their equipment.
- c. Customer's responsibility are the costs of unfounded judged call answering.

Note: The Manufacturer/Supplier reserves the right to make changes without notice this.



INFORMACIÓN DE SEGURIDAD

Lea este manual antes de utilizar el producto y guárdelo para consultarlo en el futuro, evitando los riesgos de calentamiento, incendio, descargas eléctricas o lesiones. El propietario es responsable de asegurar que todos los usuarios de los equipos estén adecuadamente informados sobre las precauciones de seguridad.

Consideraciones Generales

- Coloque el equipo sobre una superficie plana por lo menos 30 cm de distancia de cualquier pared, manteniendo libre de cualquier obstáculo.
- Nunca permita el uso del equipo por más de una persona a la vez.
- Este producto no está destinado a ser utilizado por personas (incluidos niños) con alguna disminución de la capacidad física, sensorial o mental, la falta de experiencia y conocimiento, a menos que se han dado las instrucciones adecuadas de uso del producto y está bajo el cuidado de un persona responsable de su seguridad. Los niños deben ser observados para que no jueguen con el producto, sea o no en uso.
- Consulte a su médico antes de iniciar y durante cualquier programa de ejercicios. Especial atención se debe dar a los niños, mujeres embarazadas, ancianos, personas con problemas de corazón y las personas con discapacidad.
- Mantener alejado de los equipos, los niños y los animales domésticos, sobre todo durante el uso y no entrar o salir de los objetos en las aberturas del equipo.
- Utilizar ropa deportiva adecuada. No use ropa suelta que pueda ser conectado al equipo. Siempre use zapatillas de deporte para hacer ejercicio. No camine descalzo o con sandalias.

Conservación y limpieza

- Periódicamente asegúrese de que el equipamiento está en buenas condiciones verificando las conexiones y elementos de fijación.
- La limpieza de su equipo debe ser realizada apenas con un paño humedecido en agua. Nunca use abrasivos, alcohol o solvente para la limpieza.
- No deje el equipamiento expuesto a agentes naturales como: luz solar, lluvia, rocío, polvo, mareas, etc.
- Use siempre piezas originales para reposición.
- La conservación / manutención incorrecta podrá acarrear daños al producto, así como la pérdida de la garantía.

Observaciones

- A. El cliente es responsable de los costes derivados de contestar llamadas juzgadas infundadas.
- B. Ningún distribuidor o servicio técnico autorizado de servicio está autorizado a cambiar estos Términos o compromisos con el fabricante.
- C. El fabricante no se responsabiliza de los accidentes y sus consecuencias, derivada del incumplimiento de las características originales o montaje fuera de la norma de su fábrica de productos.

NOTA: Los dibujos y fotos contenidas en este manual son meramente ilustrativas. El fabricante se reserva el derecho de cambiar las especificaciones y el diseño sin previo aviso. Este manual puede ilustrar opcionales que no forman parte del equipo adquirido.

GARANTIA

Condiciones Generales de la Garantía

- a. La atención en garantía será realizada solamente mediante la presentación de la factura/cupón fiscal original de venta y en los límites establecidos por este término. La garantía será prestada por la Red de Asistencia Técnica Autorizada.
- b. Las condiciones establecidas en el presente Acuerdo se garantizan al primer comprador usuario de este producto por un período de un (1) año (incluyendo el período de garantía legal - primeros 90 (noventa) días contados a partir de la fecha de emisión de la venta de cupones de la nota / de impuestos, en caso de uso exclusivamente residencial.
- c. Los períodos de garantía y la cobertura a partir de la fecha de emisión de la venta de cupones de la nota / de impuestos, incluyendo el plazo estatutario de los noventa (90) días:

PIEZAS Y COMPONENTES

Estructura
Pintura (oxidación)
Monitor
Motor regulador de esfuerzo
Correa
Carenado
Piezas de plástico y de caucho
Pedales
Reactor
Mano de obra
Defectos de fabricación
Desplazamiento técnico

PERÍODO DE GARANTÍA

3 años
1 año
1 año
1 año
1 año
1 año
1 año
1 año
1 año
1 año
1 año
1 año

- d. Las piezas reparadas o cambiadas bajo esta garantía no se detiene ni se extienden el período de garantía estipulado inicialmente.
- e. Para utilizar esta garantía, el equipo debe haber sido instalado por el asistente técnico autorizado, a excepción de los productos residenciales.
- f. La garantía no cubre los servicios de instalación y mantenimiento preventivo, como la limpieza, lubricación y ajuste del producto.
- g. Ningún revendedor está autorizado a recibir producto de cliente para encaminarlo a la Red de Asistencia Técnica Autorizada o de esta retirarlo para devolución al mismo proporcionar informaciones en nombre de Fabricante/distribuidor sobre el progreso del servicio. El Fabricante/distribuidor o la Red de Asistencia Técnica Autorizada no se responsabilizará por cualquier daño o retraso debido a este incumplimiento.
- h. El Fabricante/distribuidor mantendrá disponibles los repuestos hasta que dejen de fabricar o importar el equipo. Si cesado la producción o importación de los equipos para mantener el suministro de repuesto Fabricante/distribuidor su línea de equipos para un período de tiempo razonable, de acuerdo con la ley.
- i. Lubricantes, siliconas para caminadoras, vaselina para los pesos de guía y micro aceite a las articulaciones de las estaciones de peso, se recomienda exclusivamente por el fabricante, disponible en la Red de Asistencia Técnica.

Extinción de la Garantía:

Esta Garantía será considerada sin efecto cuando:

- a. Haya transcurrido normalmente el plazo de su validez.
- b. El equipamiento fuere entregado para reparación de las personas no autorizadas por el Fabricante/distribuidor, fueren verificados signos de violación de sus características originales o montaje fuera del nivel de fábrica.
- c. Hayan ocurrido daños que este venga a sufrir como consecuencia de mal uso, uso de productos de limpieza inadecuados, la oxidación de origen de los agentes externos, a la intemperie, negligencia, modificación, uso de accesorios no recomendados, mal diseño de la aplicación para la que es, caídas, perforaciones, utilizar e instalación que no esté conforme con el manual de instrucciones, cableado tensiones no aptos, sin conexión a tierra en redes de tamaño malos y/o fluctuaciones y sobrecargas excesivas.
- d. Para la línea residencial está prohibido cualquier tipo de mantenimiento de equipo de usuario o un tercero distinto de la red de asistencia técnica.
- e. El producto se utiliza en los gimnasios, saunas, sumergidas en el agua o el uso para que se asemeje, así como el ser explotado con fines comerciales relacionados con el mundo académico, distintos de la aplicación de la finalidad prevista.

Observaciones:

- a. Cables, mosquetones, pedales cuando ya existente en el producto deben ser reemplazados una vez al año.
 - b. El Fabricante/distribuidor no se responsabiliza por eventuales accidentes y sus consecuencias, derivadas de la violación de las características originales o montaje fuera del estándar de fábrica de sus equipamientos.
 - c. Son responsabilidad del cliente son los costos de atención de llamadas infundado juzgado.
- Nota: El Fabricante/distribuidor se reserva el derecho de promover alteraciones de éste sin previo aviso.



INFORMAÇÕES DE SEGURANÇA

Leia atentamente este manual antes de usar o produto e conserve-o para futuras consultas, evitando danos físicos. É de responsabilidade do proprietário garantir que todos os usuários do equipamento sejam informados adequadamente das precauções de segurança.

Considerações gerais

- Posicione o equipamento em superfície nivelada, no mínimo 30 cm afastada de qualquer parede, mantendo livre de qualquer obstáculo.
- Nunca permita o uso do equipamento por mais de uma pessoa ao mesmo tempo.
- Este produto não está destinado ao uso de pessoas (incluindo crianças) com alguma redução de capacidade física, sensorial ou mental, falta de experiência e conhecimento, a menos que se tenha dado as devidas instruções de uso do produto e esteja sob cuidados de uma pessoa responsável por sua segurança. As crianças devem ser observadas para que não brinquem com o produto, estando ou não em uso.
- Consulte seu médico antes de iniciar e durante qualquer programa de exercício. Atenção especial deve ser dada à crianças, gestantes, idosos, pessoas com problemas cardíacos e portadores de alguma deficiência.
- Mantenha distante do equipamento, crianças e animais de estimação, principalmente durante o uso e não insira ou deixe objetos nas aberturas do equipamento.
- Vista trajes esportivos adequados. Não use roupas folgadas que eventualmente possam ficar presas ao equipamento. Use sempre tênis para exercitar-se. Não ande descalço ou com sandálias.

Conservação e limpeza

- Periodicamente certifique-se que o equipamento esteja em boas condições de uso, verificando as conexões e elementos de fixação.
- A limpeza do equipamento deve ser feita apenas com pano umedecido com água. Nunca use abrasivos, álcool ou solventes para a limpeza.
- Não deixe o equipamento exposto a agentes naturais tais como: luz solar, chuva, orvalho, poeira, maresia etc. Não coloque-a em ambientes empoeirados, úmidos, saunas ou em qualquer lugar não ventilado.
- Use sempre peças originais de reposição, pois a conservação ou manutenção incorreta poderá acarretar danos ao produto, bem como a perda da garantia.

Observações

- São de responsabilidade do cliente as despesas decorrentes do atendimento de chamadas julgadas imprevistas.
- Nenhum revendedor ou Assistência Técnica Autorizada tem autorização para alterar este Termo ou assumir compromissos em nome do fabricante.
- O fabricante não se responsabiliza por eventuais acidentes e suas conseqüências, decorrentes da violação das características originais ou montagem fora do padrão de fábrica de seus produtos.

NOTA: As figuras e fotos contidas neste manual são meramente ilustrativas. O fabricante reserva-se o direito de alterar as especificações técnicas e de design sem aviso prévio. Este manual pode ilustrar opcionais que não fazem parte do equipamento adquirido.

GARANTIA

Condições Gerais da Garantia

A. O atendimento em garantia será realizado somente mediante a apresentação da nota/cupom fiscal original de Venda e nos limites fixados por este Termo. A garantia será prestada pela Rede de Assistência Técnica Autorizada que cobre os principais municípios no território nacional.

B. As condições estabelecidas neste Termo estão asseguradas ao primeiro comprador usuário deste produto pelo período de 1 (um) ano (incluído período da garantia legal - primeiros 90 (noventa dias), contado a partir da data de emissão da nota/cupom fiscal de venda, em caso de uso exclusivamente residencial.

C. Períodos de garantia e cobertura contados a partir da data de emissão da nota/cupom fiscal de venda, incluindo o prazo legal de 90 (noventa) dias.:

PEÇAS E COMPONENTES

Estrutura
Pintura (oxidação)
Carenagem
Peças plásticas e de borracha
Assento
Encosto
Polias
Cabo de aço
Roletes
Mão de obra
Defeitos de fabricação

PRAZO DE GARANTIA

3 anos
1 ano
1 ano
1 ano
1 ano
1 ano
1 ano
1 ano
1 ano
1 ano

D. Peças consertadas ou trocadas nos termos desta garantia, não interrompem nem prorrogam o prazo de garantia originalmente estipulado.

E. Para utilizar-se por esta garantia, os equipamentos deverão ter sido instalados por assistente técnico autorizado, com exceção para produtos residenciais.

F. A garantia não abrangerá os serviços de instalação e manutenção preventiva como: limpeza, lubrificação e regulagem do produto.

G. Nenhum revendedor está autorizado a receber produto de cliente para encaminhá-lo a Assistência Técnica Autorizada ou desta retirá-lo para devolução ao mesmo e a fornecer informações em nome do Fabricante/Fornecedor sobre o andamento do serviço. O Fabricante/Fornecedor ou a Assistência Técnica Autorizada não se responsabilizarão por eventuais danos ou demora em decorrência dessa não observância.

H. O Fabricante/Fornecedor manterá disponíveis as peças de reposição enquanto não cessar a fabricação ou importação do equipamento. Caso cessada a produção ou importação do equipamento o Fabricante/Fornecedor manterá a oferta de reposição da sua linha de equipamentos por um período razoável de tempo, na forma da lei.

I. Os lubrificantes, silicones para esteiras, vaselina para o guia de pesos e micro óleo para as junções das academias, deverão ser exclusivamente recomendados pelo fabricante, disponíveis na Rede de Assistência Técnica Autorizada.

Extinção da Garantia

Esta Garantia será considerada sem efeito quando:

A. Do decurso normal do prazo de sua validade.

B. O equipamento for entregue para o conserto a pessoas não autorizadas pelo Fabricante/Fornecedor, forem verificados sinais de violação de suas características originais ou montagem fora do padrão de fábrica.

C. Danos que este venha a sofrer em decorrência de mau uso, uso de produtos de limpeza impróprios, oxidação oriunda de agentes externos, intempéries, negligência, modificações, uso de acessórios não recomendados, mau dimensionamento para a aplicação a que se destina, quedas, perfurações, utilização e instalação em desacordo com o manual de instruções, ligações elétricas em tensões impróprias, sem aterramento, em redes elétricas mau dimensionadas e/ou sujeitas a flutuações excessivas e sobrecargas.

D. Para linha residencial fica proibida qualquer tipo de manutenção do equipamento pelo usuário ou de terceiro que não a rede assistência técnica.

E. O produto for utilizado em academias, saunas, submerso em água ou qualquer modo de uso que a este se assemelhe, bem com o seja explorado para fins comerciais correlatos a academia, que não seja a finalidade de aplicação a que se destina.

Observações:

A. Cabos, mosquetões, pedais quando existentes no produto, devem ser substituídos uma vez ao ano.

B. O Fabricante/Fornecedor não se responsabiliza por eventuais acidentes e suas conseqüências, decorrentes da violação das características originais ou montagem fora do padrão de fábrica de seus equipamentos.

C. São de responsabilidade do cliente as despesas decorrentes do atendimento de chamadas julgadas improcedentes.

Nota: O Fabricante/Fornecedor reserva-se o direito de promover alterações deste sem aviso prévio.

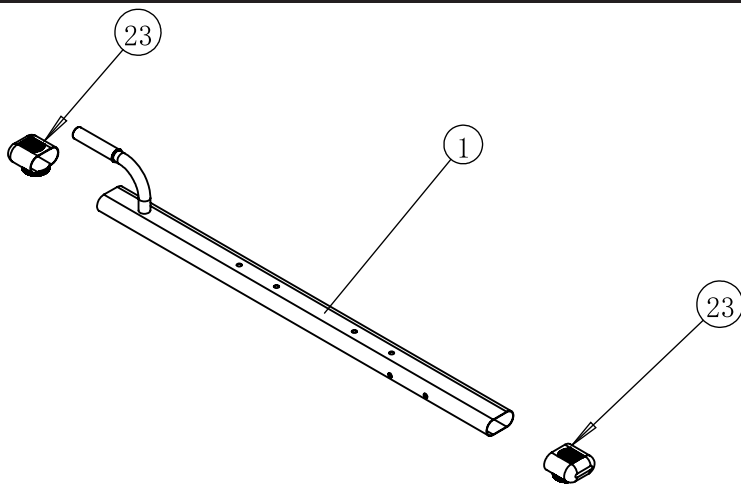
ASSEMBLE YOUR PRODUCT INSTALANDO SU PRODUCTO INSTALANDO SEU PRODUTO

NOTE: Place the packaging with the equipment on a level surface. It is recommended that you place a protective cover on your floor. Exercise caution when you are loading and transporting equipment. Unpack and assemble the equipment where it will be used. If necessary, ask the help of someone else.

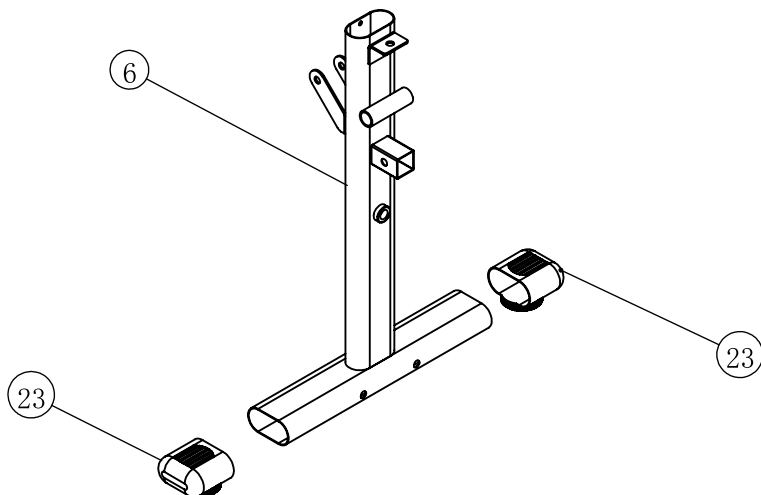
NOTA: Coloque el embalaje con el equipo en una superficie plana. Se recomienda que coloque una cubierta protectora para su piso. Tenga precaución al que va a cargar y transportar el equipo. Desembale y monte el equipo donde se utilizará. Si es necesario, pida la ayuda de otra persona.

NOTA: Tenha cautela quando estiver carregando e transportando o equipamento. Coloque a embalagem com o equipamento em uma superfície nivelada. Desembale e monte o equipamento onde o mesmo será utilizado. É recomendado que você coloque uma cobertura para a proteção do piso. Se necessário, peça auxílio de outra pessoa para a montagem.

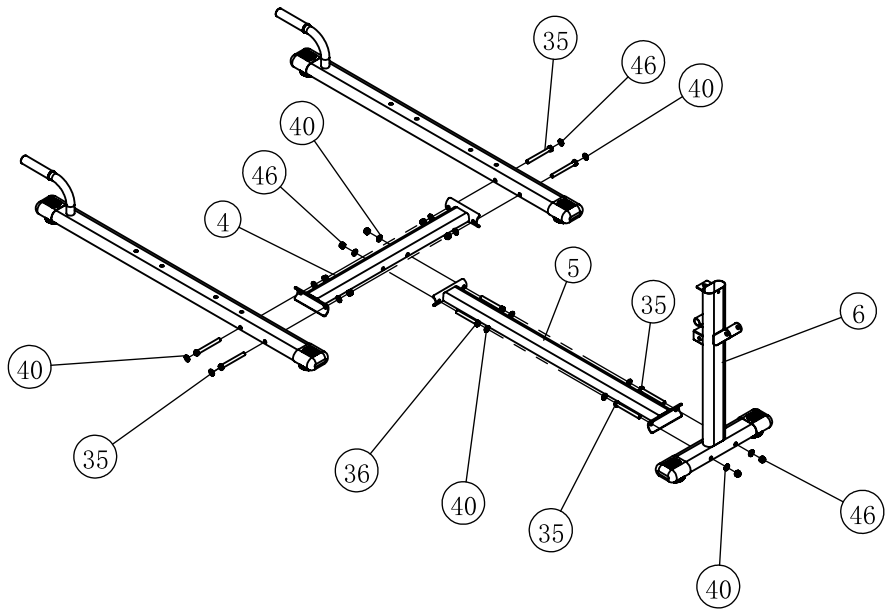
STEP|PASO|PASSO 1



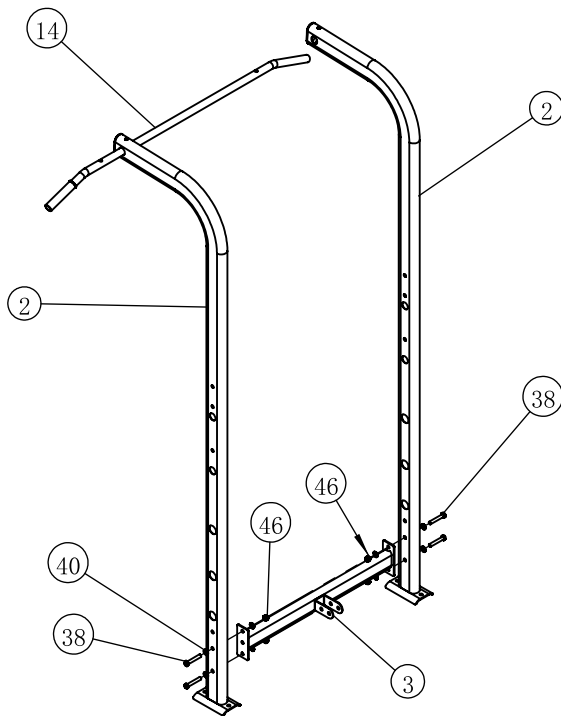
STEP|PASO|PASSO 2



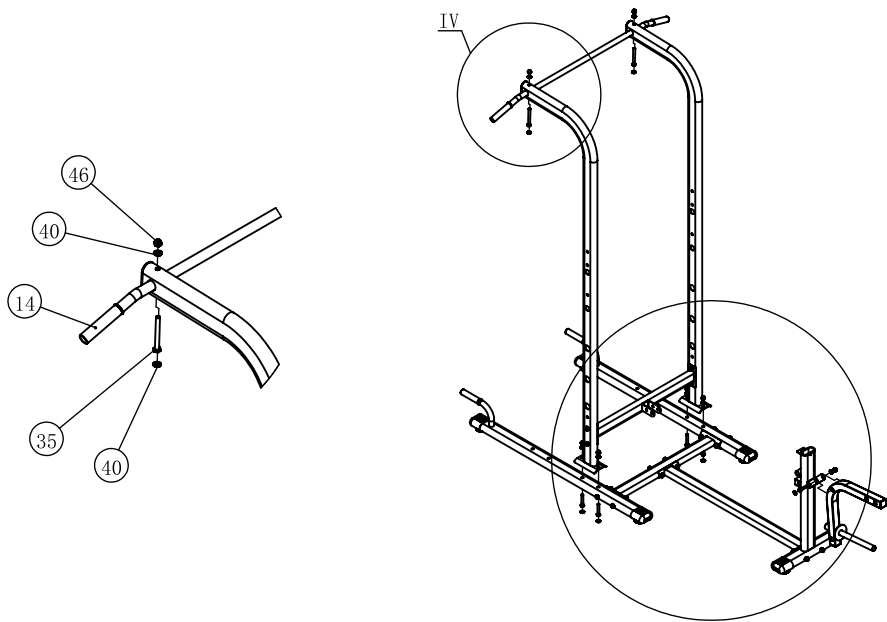
STEP|PASO|PASSO 3



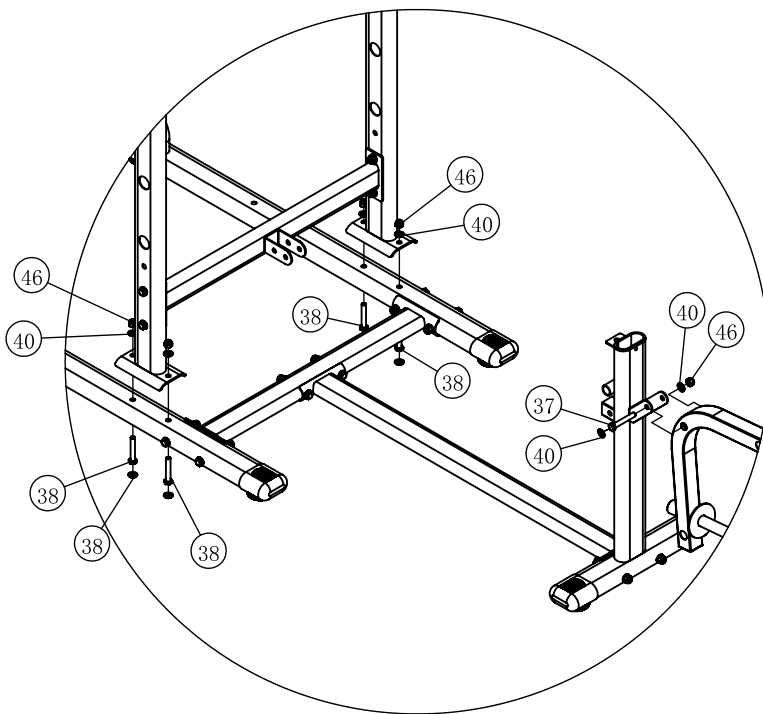
STEP|PASO|PASSO 4



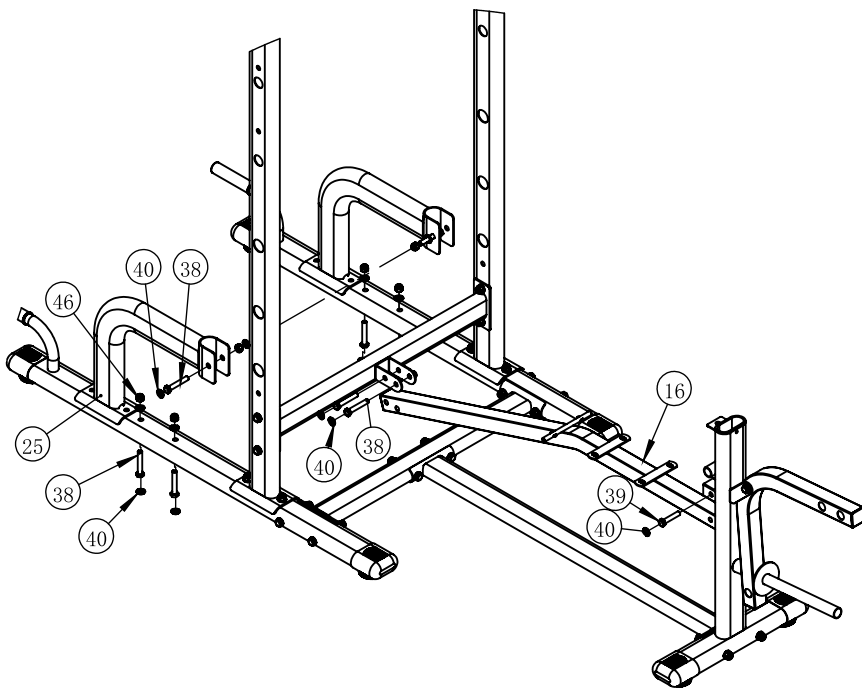
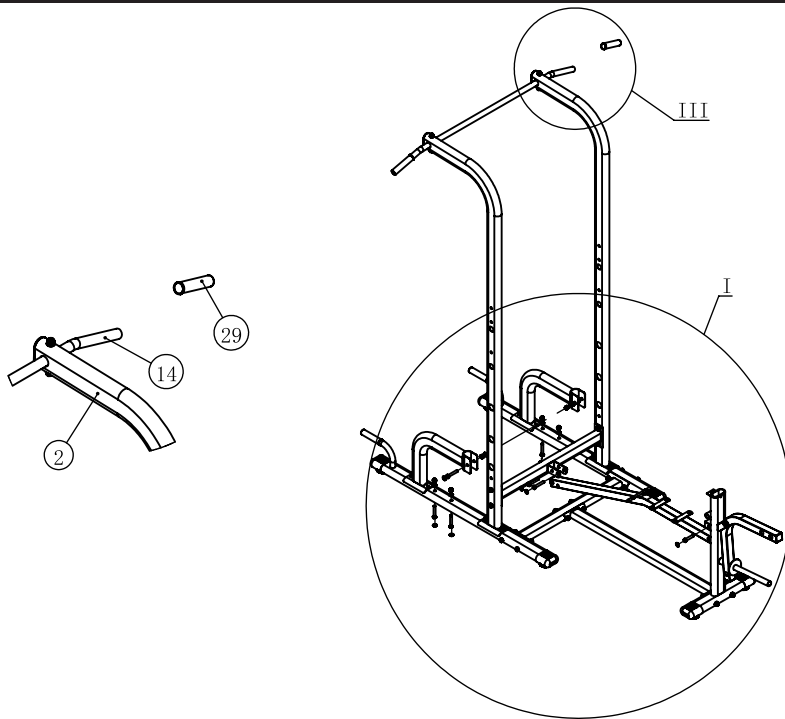
STEP|PASO|PASSO 5



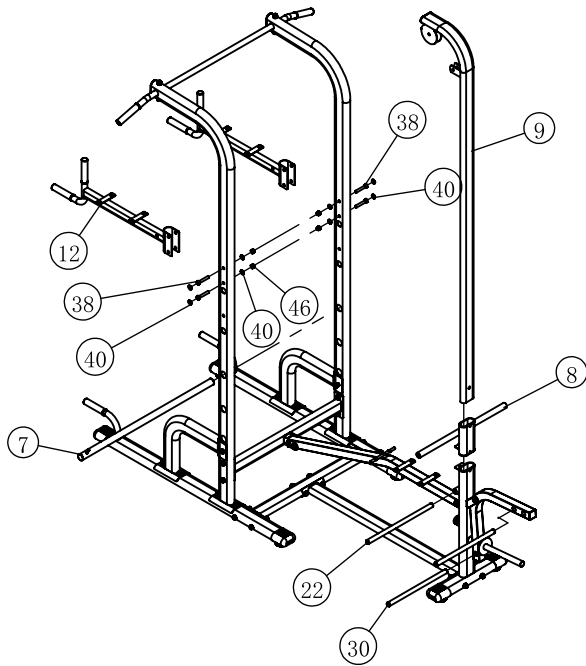
STEP|PASO|PASSO 6



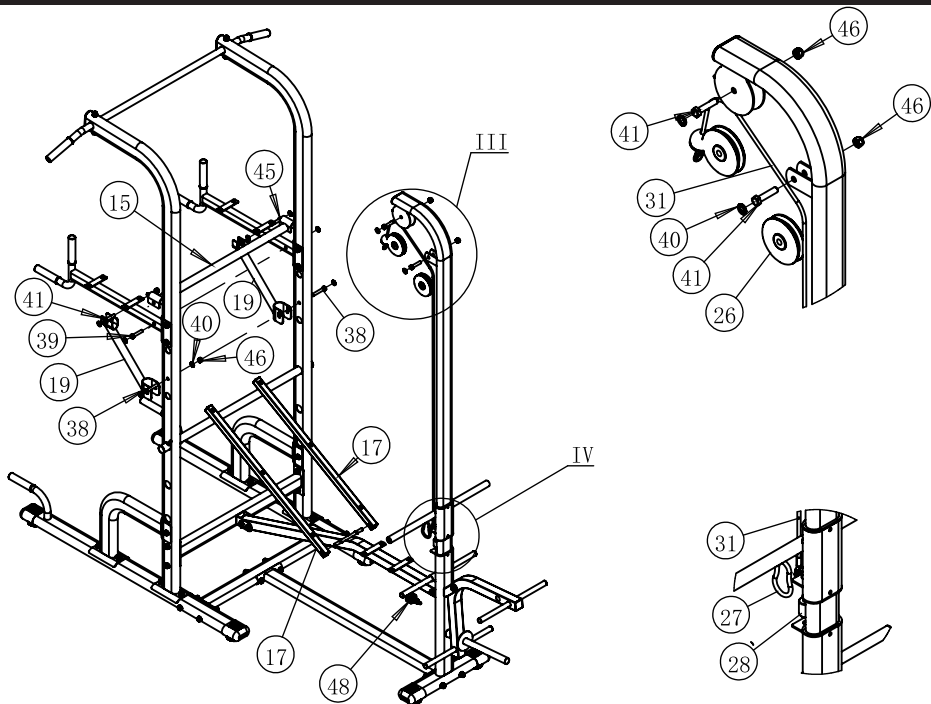
STEP|PASO|PASSO 7



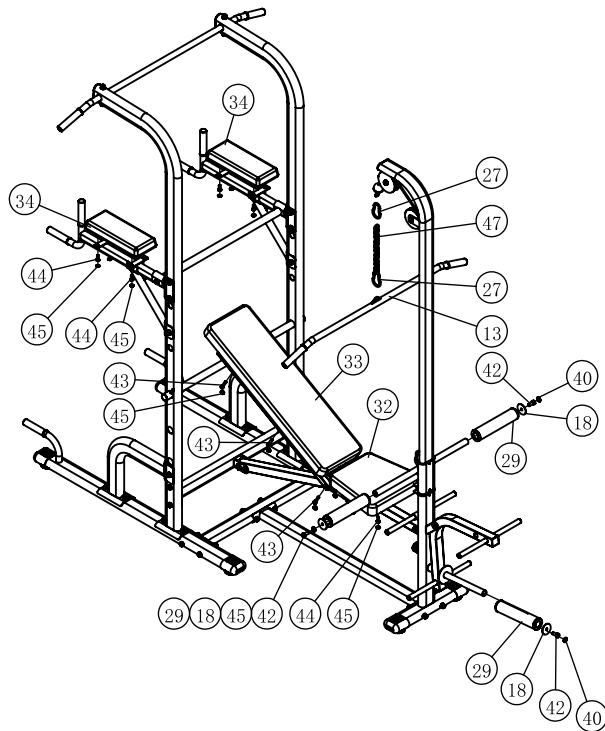
STEP|PASO|PASSO 8



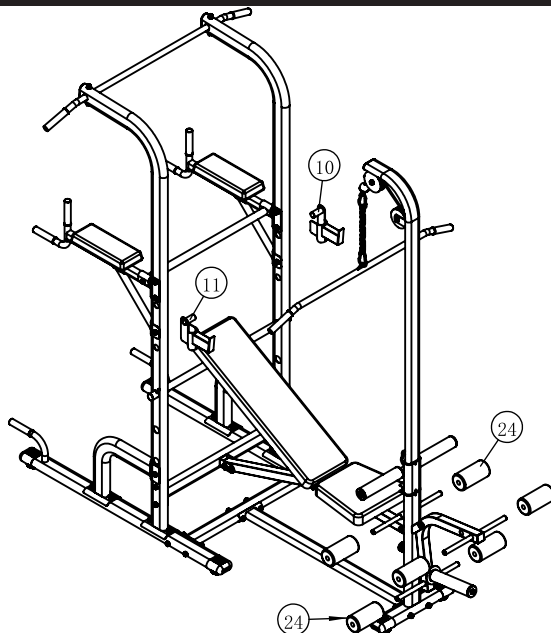
STEP|PASO|PASSO 9



STEP|PASO|PASSO 10



STEP|PASO|PASSO 11



Athletic

BEST FOR LIFE

www.athleticbestforlife.com

Health tips, new products and more!
Consejos de salud, nuevos productos y más!

Technical Assistance Network and Customer Service: see website.
Red de Asistencia Técnica y Servicio al Cliente: Consulte el sitio web.

www.athleticbestforlife.com

Dicas de saúde, novos produtos e muito mais!

Rede de Assistência Técnica e Atendimento ao Consumidor
Consulte o site ou ligue