

GUIDE ASSEMBLY PRODUCT

GUÍA DE MONTAJE DEL EQUIPO



ARM WEIGHT BENCH

ABSTRACT

RESUMEN

ABSTRACT	2
RESUMEN	2
SAFETY INFORMATIONS	3
INFORMACIONES DE SEGURIDAD	4
ASSEMBLY	5
MONTAJE	5
WARRANTY TERM	10
TÉRMINO DE GARANTIA	11

SPECIFICATIONS OF THE PRODUCT

ESPECIFICACIONES DEL EQUIPO

Dimension Dimensión	1420x1250x1110mm
Weight gross/net Peso bruto/neto	19kg/17kg 42lbs/37,5lbs
Maximum user weight Peso máximo del usuario	120kg 264,50lbs

Pictures and photos in this manual are merely illustrative. The company reserves the right to change specifications and design without notice. This manual may illustrate optional items which are not part of the equipment purchased. Read all the information applied to the product and the Manual/Guide that comes with it.

Los diseños y fotos en este manual son meramente ilustrativos. La compañía se reserva el derecho de cambiar las especificaciones y el diseño sin previo aviso. Este manual puede ilustrar opcionales que no forman parte del equipo adquirido. Lea toda la información aplicada al producto y el Manual/Guía que lo acompaña.

SAFETY INFORMATIONS

Before using the equipment, carefully read all the safety labels and warnings related to the equipment as well as all the instructions contained in this Guide or the Equipment Installation Guide and retain them in a safe place for future reference. It is the owner's responsibility to ensure that all users of the equipment are adequately informed about the safety precautions and use. The misuse of this equipment could result in health hazards. The manufacturer assumes no responsibility for personal injury or property damage incurred by the improper use of this equipment.

PRODUCT

Two or more people will be required to assemble this equipment. Make sure that the floor is flat and there is sufficient space to mount, dismount, and use the equipment. Remove the equipment from the packaging. Do not discard the packaging until the installation is complete. Proceed with the assembly and make sure that the equipment is firmly installed and that all parts are tightened correctly. The equipment must be retained in the original configurations of the project. Do not carry out any modification that alters the equipment, which could result in the loss of the product warranty.

Replace damaged parts with original parts and regularly carry out preventive maintenance;

Replace defective parts immediately and/or take the equipment out of use until it is repaired;

Replace damaged labels;

Adjust the required force so that exercises are smooth and uniform;

Inspect the equipment before use, especially cables, pulleys, fittings, canvas, attachment of the seat/saddle, pedal and shoe, moving or adjustable parts when applicable. Make sure that all the pieces and parts are securely fastened;

Never release the handles or bar while the weights are raised: the weights will fall with a lot of force and this can damage the equipment;

PERSONAL

Consult your doctor before starting and during any exercise program. Special attention should be given to children, pregnant women, the elderly, people with heart problems and those with a disability or pre-existing health problems.

Keep children and pets, away from the equipment especially during use. Children should be watched so they do not play with the equipment, whether or not it is in use.

The equipment is not intended to be used by children or people with some reduction in their physical, sensory or mental capacity, lack of experience and knowledge, unless they have been given the necessary instructions for the use of the equipment and be under the care of a person who is responsible for their safety.

When the machine is in motion never put your hands on any moving parts. Do not insert any object in the openings. Never carry out any adjustments, cleaning or maintenance when the equipment is in motion.

Keep your body, clothes and hair away from any moving parts so that you do not suffer an accident or serious injury.

Do not allow more than one person use the equipment at the same time.

Use the settings provided by the equipment and place yourself in a comfortable and adequate position on the equipment.

Stop any exercise if you feel any dizziness, chills, shortness of breath, tachycardia, headache or chest pain, weakness or breathing difficulty.

Heartbeat sensors cannot be used as accurate measurements for clinical use. Use them only as a reference.

Wear appropriate athletic attire. Do not wear loose clothing that could eventually become caught in the equipment.

Always wear athletic shoes for exercising.

Do not perform any exercises 1 hour before or 2 hours after meals. Hydrate yourself during the exercises.

Before you start the exercise it is recommended that you warm up for 5-10 minutes, doing rhythmic exercises that will move every muscle so you not damage the muscle during the exercises. Stretch before and after your session. Inhale and exhale while exercising to relax and coordinate breathing with the movement. Once a muscle has been exercised rest it for 48 hours before exercising it again. The exercises are efficient and you can get the most out of the equipment if you are supervised by a professional.

INFORMACIONES DE SEGURIDAD

Antes de usar el equipamiento, lea atentamente todas las etiquetas de seguridad y advertencias aplicadas al equipamiento así como todas las instrucciones contenidas de esta Guía o en el Guía de Montaje del equipamiento y consérvelos para futuras consultas. Es de responsabilidad del propietario garantizar que todos los usuarios del equipamiento sean informados adecuadamente acerca de las precauciones de seguridad y del uso. El mal uso de este equipamiento puede resultar en riesgos para la salud. El fabricante no asume responsabilidad por daños personales o daños a la propiedad ocurridos por el uso indebido de este equipamiento.

PRODUCTOS

Eventualmente serán necesarias dos o más personas para montar el equipamiento. Certifíquese de que el piso sea plano y que haya área suficiente para montar, desmontar y usar el equipamiento. Remueva el equipamiento del embalaje. No descarte el embalaje hasta completar la instalación. Proceda al montaje y asegúrese de que el equipamiento sea firmemente instalado y que todas las piezas estén apretadas correctamente. Los equipamientos deben ser mantenidos en las configuraciones originales del proyecto. No efectúe ninguna modificación que altere cualquier equipamiento bajo pena de pérdida de la garantía del producto.

Substituya piezas dañadas por piezas originales y efectúe el mantenimiento preventivo;

Substituya elementos defectuosos inmediatamente y/o mantenga el equipamiento fuera de uso, hasta que sea reparado;

Substituya adhesivos dañados;

Regule el esfuerzo de forma que el ejercicio sea suave y uniforme;

Inspeccione el equipamiento antes del uso, principalmente cables, poleas, conexiones, lona, fijación del asiento, pedal o zapata, piezas móviles o ajustables cuando aplicable. Certifíquese de que todas las piezas y partes están bien fijadas;

Nunca suelte las tiradores o barra mientras las pesas están levantadas: las pesas van a caer con mucha fuerza y eso puede dañar el equipamiento;

PERSONAL

Consulte su médico antes de iniciar y durante cualquier programa de ejercicio. Atención especial debe ser dada a los niños, embarazadas, ancianos, personas con problemas cardíacos y portadores de alguna deficiencia o problemas de salud preexistentes.

Mantenga distante del equipamiento, niños y mascotas, principalmente durante el uso. Los niños deben ser observados para que no jueguen con el equipamiento, estando o no en uso.

Estos equipamientos no están destinados al uso de niños o personas con alguna disminución de capacidad física, sensorial o mental, falta de experiencia y conocimiento, salvo que se hayan dado las debidas instrucciones de uso del equipamiento y estén con cuidados de una persona responsable por su seguridad.

Cuando el equipamiento estuviere en movimiento jamás coloque las manos en cualquier pieza móvil. No inserte ningún objeto en las aberturas. Nunca haga ningún ajuste, limpieza o mantenimiento cuando el equipamiento estuviere en movimiento.

Mantenga el cuerpo, ropas y cabellos alejados de las partes móviles para no sufrir accidente o heridas serias.

No permita que más de una persona utilice el equipamiento al mismo tiempo.

Utilice los ajustes ofrecidos por el equipamiento y posicione cómodo y adecuadamente en el equipamiento.

Pare cualquier ejercicio si siente mareos, escalofríos, falta de aire, taquicardia, dolor de cabeza o en el pecho, debilidad o dificultad para respirar.

Sensores de latidos cardíacos no pueden ser leídos como medidores precisos de uso clínico. Use solo como referencia.

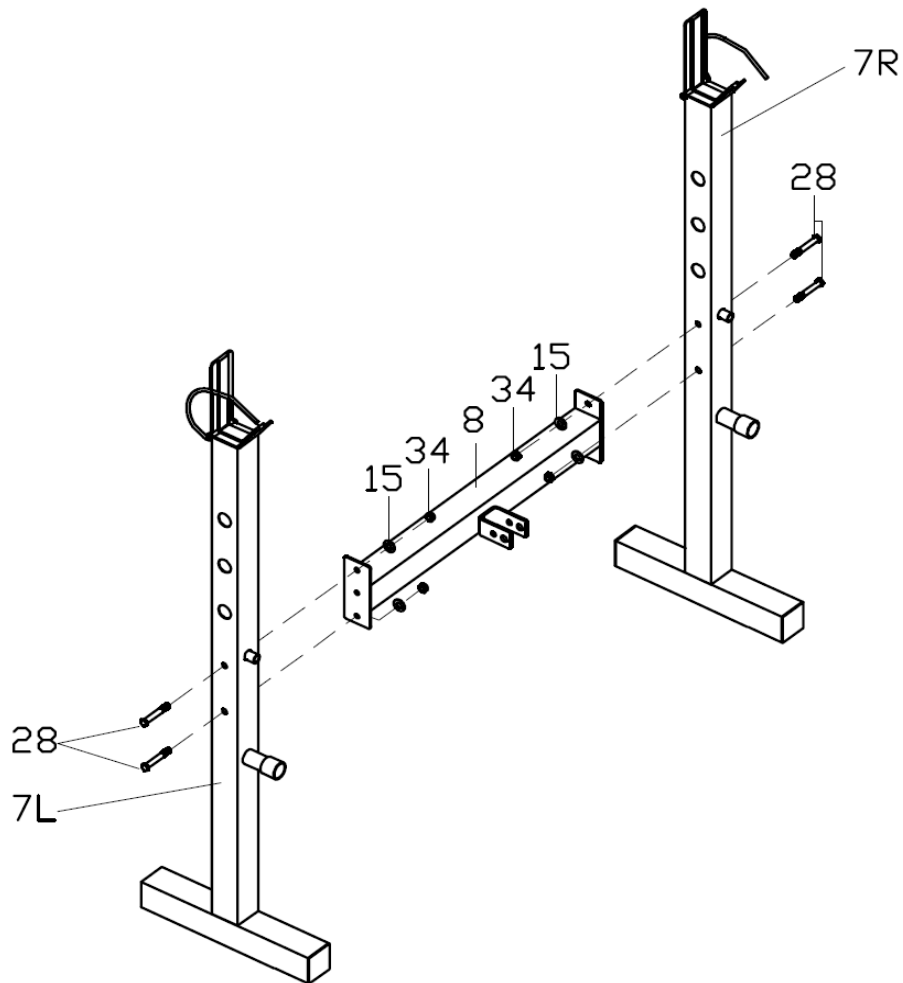
Vista trajes deportivos adecuados. No use ropas holgadas, que eventualmente puedan quedar presas en el equipamiento. Use siempre calzado deportivo para ejercitar.

No practique ejercicios 1 hora antes o 2 horas después de las comidas. Hidrátese durante los ejercicios.

Antes de ejecutar el ejercicio se recomienda un calentamiento de 5 a 10 minutos, como por ejemplo, ejercicios rítmicos para mover cada músculo de forma que no lastime el músculo durante el ejercicio. Alongar antes y después de su sesión. Inhale al ejercitar y exhale al relajarse para coordinar la respiración con el movimiento. Habiendo ejercitado un músculo hágalo descansar por 48 horas antes de ejercitarlo de nuevo. Los ejercicios serán eficientes y usted podrá extraer mayor provecho del equipamiento si es orientado por un profesional.

ASSEMBLY

MONTAJE

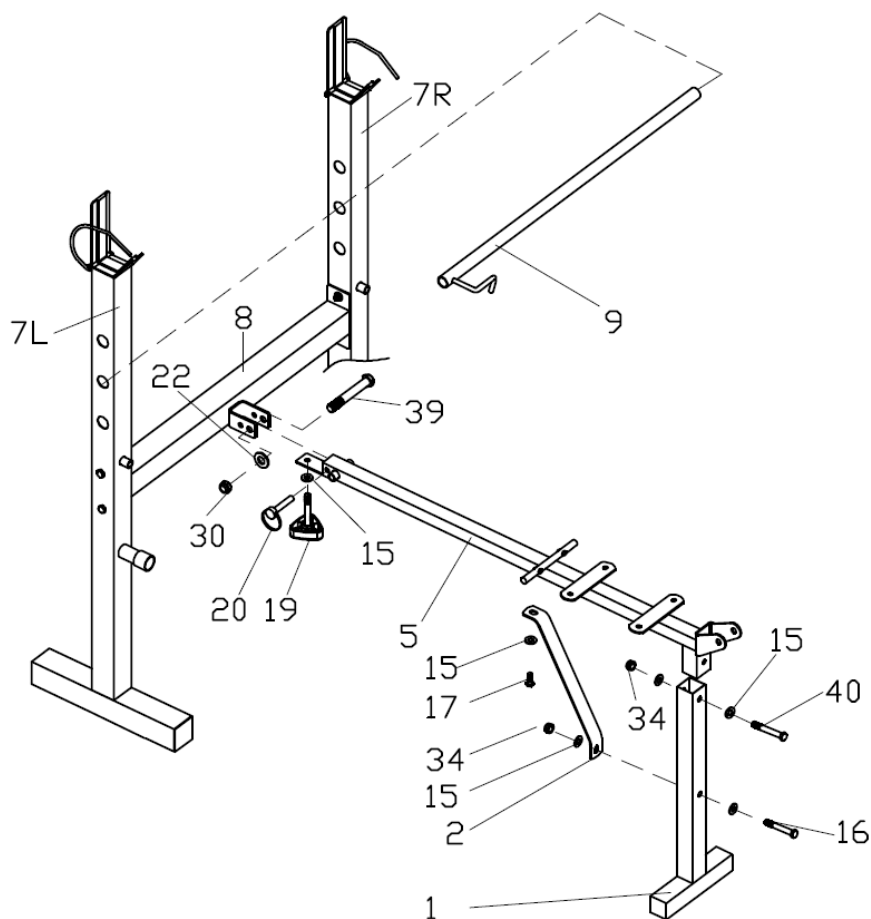


STEP 1

- a. Connect the Cross Brace (8) and Barbell Bracket (7L/R) and tighten with Hexagon Bolt(28), Flat Washer (15) and Nylon Nut (34).

PASO 1

- a. Montar la estructura horizontal (8) a las estructuras verticales (7L/R) y fije con tornillo (28), arandela plana (15) y tuerca nilon (34).

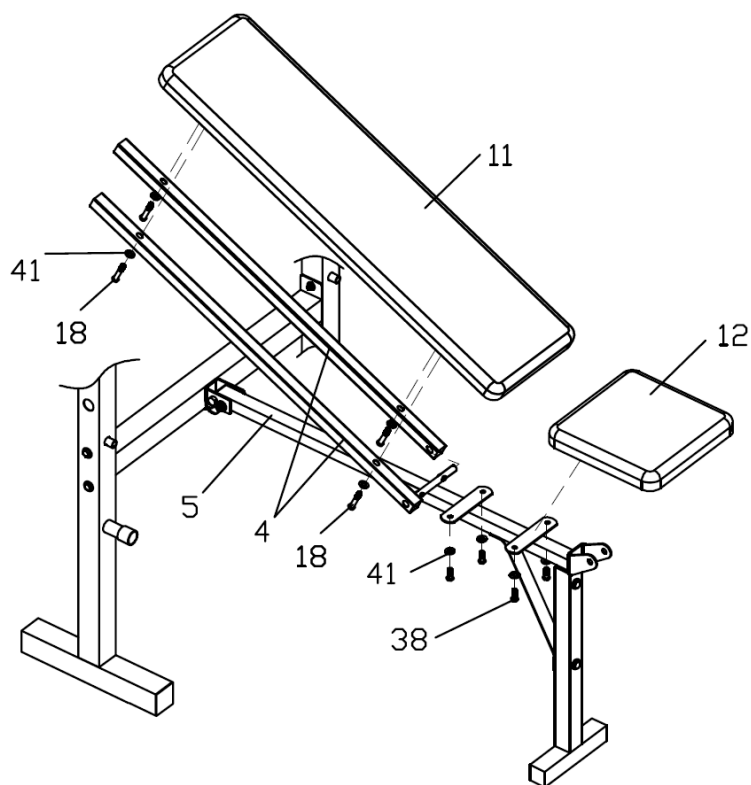


STEP 2

- Tighten the Seat Frame (5) on Front Support Frame (1) with Hexagon Bolt (40), Flat Washer (15) and Nylon Nut (4), then tighten the Acclive Support Plate (2) on Seat Frame (5) and Front Support Frame (1) with Hexagon Bolt (17) & (16), Flat Washer (15), nylon Nut (34).
- Attach the Seat Frame (5) on Cross Brace (8) and tighten with Hexagon Bolt (39), Flat Washer (22) and Nylon Nut (30), then insert the Pin (20) and tighten with the Trigonal Knob (19) and Flat Washer (15).
- Insert the Top Cross Brace (9) into regulation hole of Barbell Bracket (7L/R).

PASO 2

- Fije la estructura del asiento (5) a la estructura frontal (1) con tornillo (40), arandela plana (15), tuerca (4), entonces fije el soporte inclinado (2) a la estructura del banco (5) y a la estructura frontal (1) con tornillo (17) y (16), arandela (15) y tuerca nylon (34).
- Fije la estructura del asiento (5) en la estructura horizontal (8) con tornillo (39), arandela plana (22), tuerca (30), entonces inserte el pin (20) e fije con la perilla (19) y arandela plana (15).
- Inserte la barra vertical (9) en los orificios de las estructuras verticales (7L/R).

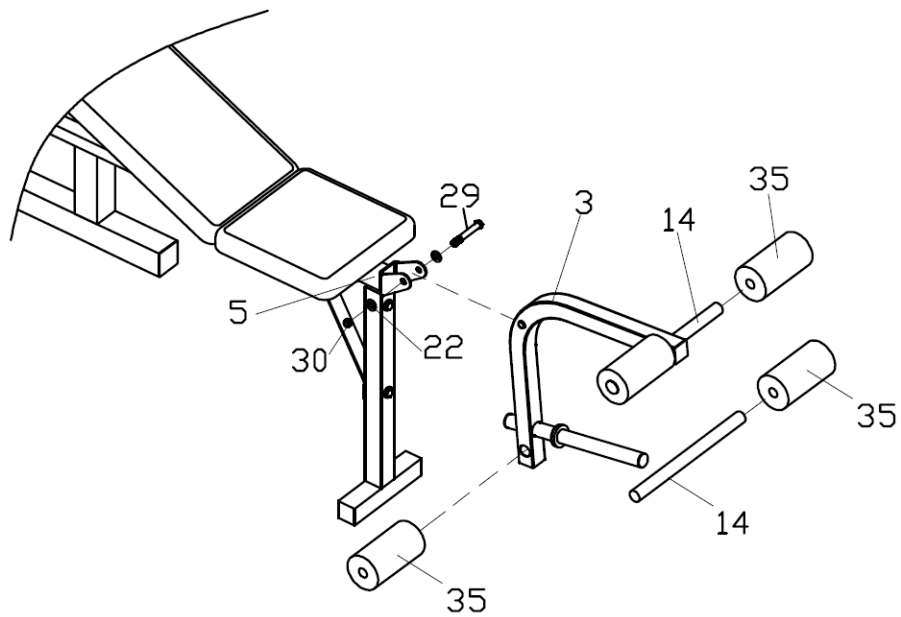


STEP 3

- a. Lock the Backrest (11) onto the Backrest Support (4) with Hexagon bolt (18) and Flat Washer (41). Bolts don't lock too tight for now, and only lock the two bolts above, the bolts which close to the seat (12) don't lock now. Then fix the Backrest Support (4) into the connecting rod of the Seat Frame (5). Finally lock the Hexagon bolt (18) and Flat Washer (41) and lock the 4 bolts tightly.
- b. Lock the Seat (12) on Seat Frame (5) with Hexagon Bolt (38) and Flat Washer (41).

PASO 3

- a. Montar el respaldo (11) en el soporte del respaldo (4) con el tornillo (18) y la arandela plana (41) más no bloquee demasiado los tornillos por ahora. A continuación, fije el soporte del respaldo (4) en la estructura del asiento (5). Finalmente bloquee los tornillos(18) y la arandela plana (41) y bloquee los 4 pernos firmemente.
- b. Montar el asiento (12) en la estructura del asiento (5) con el tornillo (38) y la arandela plana (41).

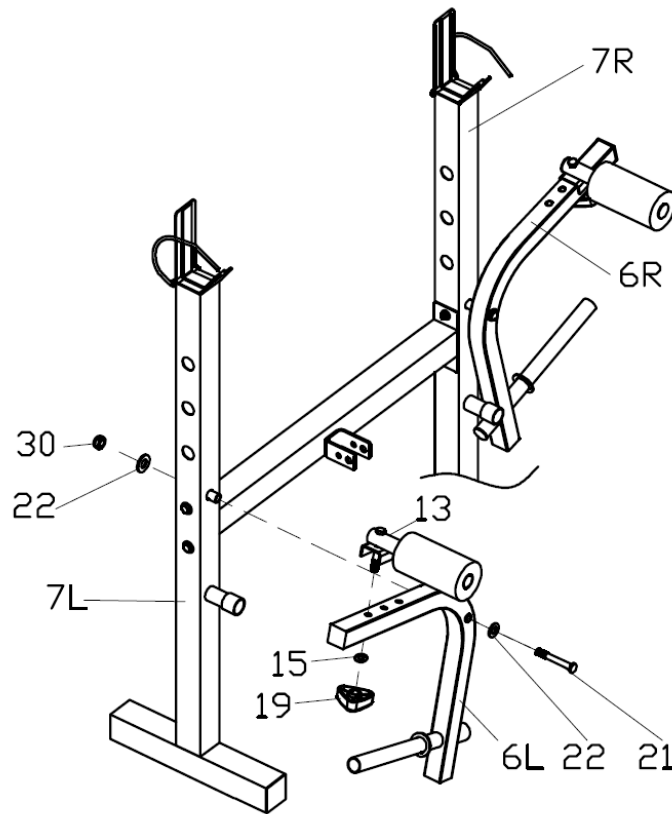


STEP 4

- a. Attach the Leg Swing Frame (3) on Seat Frame (5) and tighten with Hexagon Bolt (29), Flat Washer (22) and Nylon Nut (30);
- b. Insert the Foam Tube (14) into Leg Swing Frame (3), then slide two Foam (35) into either end of Foam Tube (14).

PASO 4

- c. Fije la estructura de piernas (3) en la estructura del asiento (5) con tornillo (29), arandela plana (22) y tuerca (30);
- d. Inserte el tube (14) en la estructura de piernas (3), entonces deslice las almohadillas (35) el los tubes (14).



STEP 5

- a. Attach the Butterfly (6L&R) to Barbell Bracket (7L&R) with Hexagon Bolt (21), Flat Washer (22) and Nylon Nut (30).
- b. Tighten the Arm Swing Tube (13) onto Butterfly (6L&R) with Trigonal Knob (19), Flat Washer (15).

PASO 5

- a. Fije las estructuras de brazo (6L&R) en las estructuras verticales (7L&R) con tornillo (21), arandela plana (22) y tuerca (30).
- b. Introduzca el tube (13) en las estructuras de brazo (6L&R) y fije con perilla (19) y arandela plana (15).

COMPLETED ASSEMBLY – MONTAJE COMPLETA

WARRANTY TERM

General Warranty Terms

- a. The warranty will be carried out only upon presentation of the original bill of sale/receipt, and within the time limits set out in this Agreement. The warranty is provided by the Authorised Technical Service which covers the main municipalities in the national territory.
- b. The conditions set out in this Agreement are guaranteed to the first user purchaser of this product for a period of 1 (one) year (including the legal guarantee period - first 90 (ninety) days) counted from the date of issuance of the note / tax coupon sale.
- c. Warranty periods and coverage starting from the date of issuance of the note / tax coupon sale, including the statutory period of ninety (90) days:

PARTS AND COMPONENTS	STATION AND MACHINES
Estructure (against break)	1 year
Painting (Oxidation)	1 year
Monitor	1 year
Plastic and rubber parts	1 year
Seat, back cushion	90 days
Labor	1 year
Manufacturing defects	90 days
Travel of technician	1 year
Acessories	90 days

- d. Parts repaired or replaced under this warranty does not stop nor extend the warranty period originally stipulated.
- e. To utilize this warranty, the equipment must have been installed by Authorised Technical Service, except for residential products.
- f. The warranty does not cover installation and preventive maintenance services such as cleaning, lubrication and adjustment of the product.
- g. No dealer is authorized to receive client product from a costumer to send it to the support or to return to it and provide information in the name of Manufacturer / Supplier about the progress of the service. The Manufacturer / Supplier or Authorised Technical Service will not be responsible for any damage or delay because of this non-compliance.
- h. The Manufacturer / Supplier will hold a spare parts inventory until they cease the manufacture or import the equipment. If ceased the production or import of the equipment the Manufacturer / Supplier spare supply its line of equipment for a reasonable period of time, according to the law.
- i. Within the period of 30 (thirty) days if the equipment presents some functional problem, the customer may choose to take the product to an authorized posts or requesting service in your home without travel expenses in those municipalities covered by the Authorised Technical Service. After the period of thirty (30) days or municipalities not covered by the Authorised Technical Service expenses resulting from any transport or equipment to a freight service, displacement or technical visit by qualified assistant, are due to the customer, whether or not this equipment covered by this warranty.

End of Warranty

This warranty will be considered void when:

- a. The normal period of its validity.
- b. The equipment is delivered for repair by anyone not authorized by Manufacturer / Supplier, signals are checked violation of its original features or assembly outside the factory default.
- c. Damage that it will suffer as a result of misuse, use of improper cleaning products, oxidation originating from external agents, weathering, neglect, modification, use of accessories not recommended, bad design for the application for which it is, falls, perforations, use and installation not in accordance with the instruction manual, wiring unfit tensions, ungrounded in bad sized grids and / or excessive fluctuations and overloads.
- d. For residential line is forbidden any type of user equipment maintenance or a third party other than the Authorised Technical Service.
- e. The product is used in academies, condos, clinics, clubs, saunas, submerged in water or any use so that it resembles that does not end for residential application or purpose for which it is intended.

Observations

- a. Cables, carabiners, pedals when existing in the product must be replaced once a year.
- b. The Manufacturer / Supplier is not responsible for any accidents and their consequences, arising from breach of the original features or assembly outside the factory default of their equipment.
- c. Customer's responsibility are the costs of unfounded judged call answering.

Note: The Manufacturer / Supplier reserves the right to make changes without notice this.

TÉRMINO DE GARANTÍA

Condiciones Generales de la Garantía

- a. La atención en garantía será realizada solamente mediante la presentación de la factura/cupón fiscal original de venta y en los límites establecidos por este término. La garantía será prestada por la Red de Asistencia Técnica Autorizada que cubre los principales municipios en el territorio nacional.
- b. Las condiciones establecidas en el presente Acuerdo se garantiza al primer comprador usuario de este producto por un período de 1 (un) año (incluyendo el período de garantía legal - primeros 90 (noventa) días) contados a partir de la fecha de emisión del boleto/factura fiscal de venta.
- c. Los periodos de garantía y la cobertura a partir de la fecha de emisión de la venta de cupones de la nota / de impuestos, incluyendo el plazo estatutario de los noventa (90) días:

PIEZAS Y COMPONENTES	PERÍODOS
Estructura (contra la rotura)	1 año
Pintura (oxidación)	1 año
Monitor	1 año
Peças plásticas y de goma	1 año
Asiento, respaldo	90 días
Mano de obra	1 año
Defectos de fabricación	90 días
Traslado del técnico	1 año
Accesorios	90 días

- d. Las piezas reparadas o cambiadas bajo esta garantía no se detiene ni se extienden el período de garantía estipulado inicialmente.
- e. Para utilizar esta garantía, el equipo debe haber sido instalado por el asistente técnico autorizado, a excepción de los productos residenciales.
- f. La garantía no cubre los servicios de instalación y mantenimiento preventivo, como la limpieza, lubricación y ajuste del producto.
- g. Ningún revendedor está autorizado a recibir producto de cliente para encaminarlo a la Asistencia Técnica Autorizada o de esta retirarlo para devolución al mismo proporcionar informaciones en nombre de Fabricante / distribuidor sobre el progreso del servicio. El Fabricante / distribuidor no se responsabilizará por cualquier daño o retraso debido a este incumplimiento.
- h. El Fabricante / distribuidor mantendrá disponibles los repuestos hasta que dejen de fabricar o importar el equipo. Si cesado la producción o importación de los equipos para mantener el suministro de repuesto el Fabricante / distribuidor su línea de equipos para un período de tiempo razonable, de acuerdo con la ley.
- i. Dentro del plazo de 30 (treinta) días si el equipo presenta algún mal funcionamiento, el cliente puede optar por llevar el producto a un puestos autorizados o servicios que solicite en su casa sin gastos de viaje en los municipios incluidos en la Red de Asistencia Técnica Autorizada. Transcurrido el plazo de treinta (30) días o municipios no incluidos en la Red de Asistencia Técnica Autorizada los gastos resultantes de cualquier transporte o el equipo a un servicio de carga, desplazamiento o visita técnica por ayudante cualificado, se deben a la cliente, si este equipo cubierto por esta garantía.

Extinción de la Garantía:

Esta Garantía será considerada sin efecto cuando:

- a. Haya transcurrido normalmente el plazo de su validez.
- b. El equipamiento fuere entregado para reparación de las personas no autorizadas por el Fabricante / distribuidor, fueren verificados signos de violación de sus características originales o montaje fuera del nivel de fábrica.
- c. Hayan ocurrido daños que este venga a sufrir como consecuencia de mal uso, uso de productos de limpieza inadecuados, la oxidación de origen de los agentes externos, a la intemperie, negligencia, modificación, uso de accesorios no recomendados, mal diseño de la aplicación para la que es, caídas, perforaciones, utilizar e instalación que no esté conforme con el manual de instrucciones, cableado tensiones no aptos, sin conexión a tierra en redes de tamaño malos y / o fluctuaciones y sobrecargas excesivas.
- d. Para la línea residencial está prohibido cualquier tipo de mantenimiento de equipo de usuario o un tercero distinto de la red de asistencia técnica.
- e. El producto fuere utilizado en academias, condominios, clínicas, clubes, saunas, sumergido en agua o cualquier modo de uso que se asemeje a este, así como cualquier uso que no sea la finalidad de aplicación a que se destina.

Observaciones:

- a. Cables, mosquetones, pedales cuando ya existente en el producto deben ser reemplazados una vez al año.
- b. El Fabricante / distribuidor no se responsabiliza por eventuales accidentes y sus consecuencias, derivadas de la violación de las características originales o montaje fuera del estándar de fábrica de sus equipamientos.
- c. Son responsabilidad del cliente son los costos de atención de llamadas infundado juzgado.

Nota: El Fabricante / distribuidor se reserva el derecho de promover alteraciones de éste sin previo aviso.

exportacao@athletic.com.br

+55 (47) 3461-1050