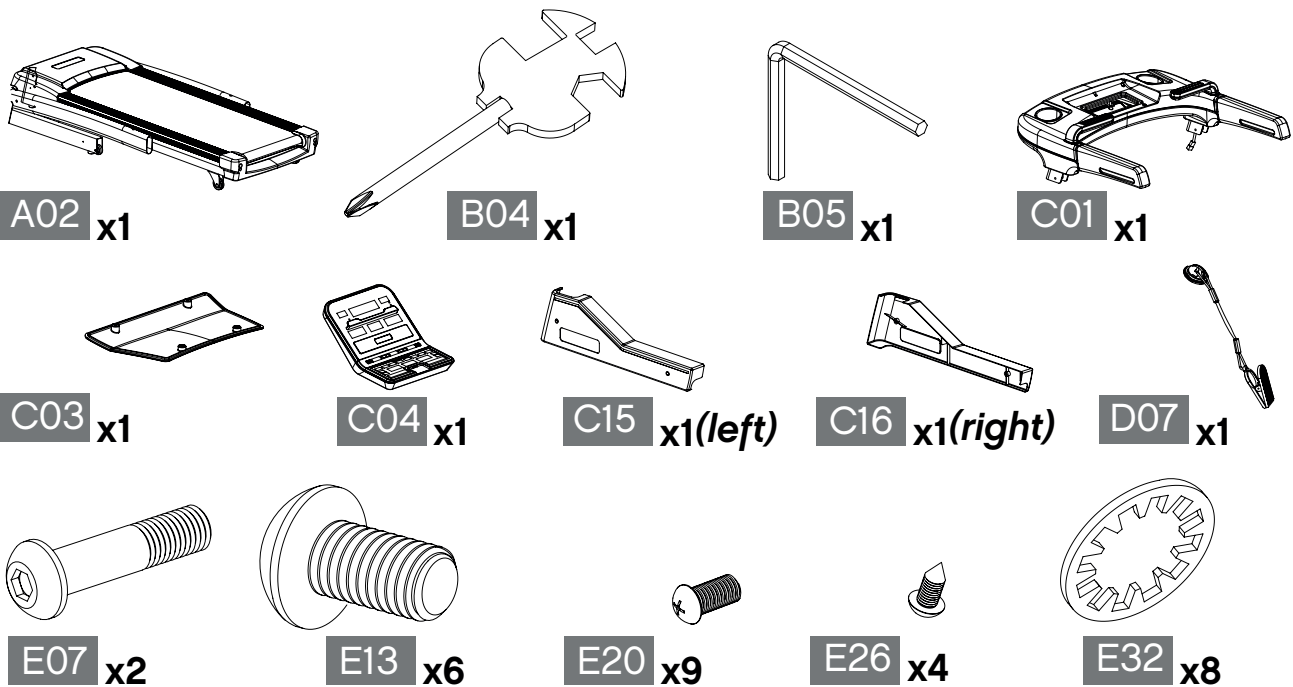


JET 200+

USER MANUAL
(+ BLUETOOTH)



PARTS

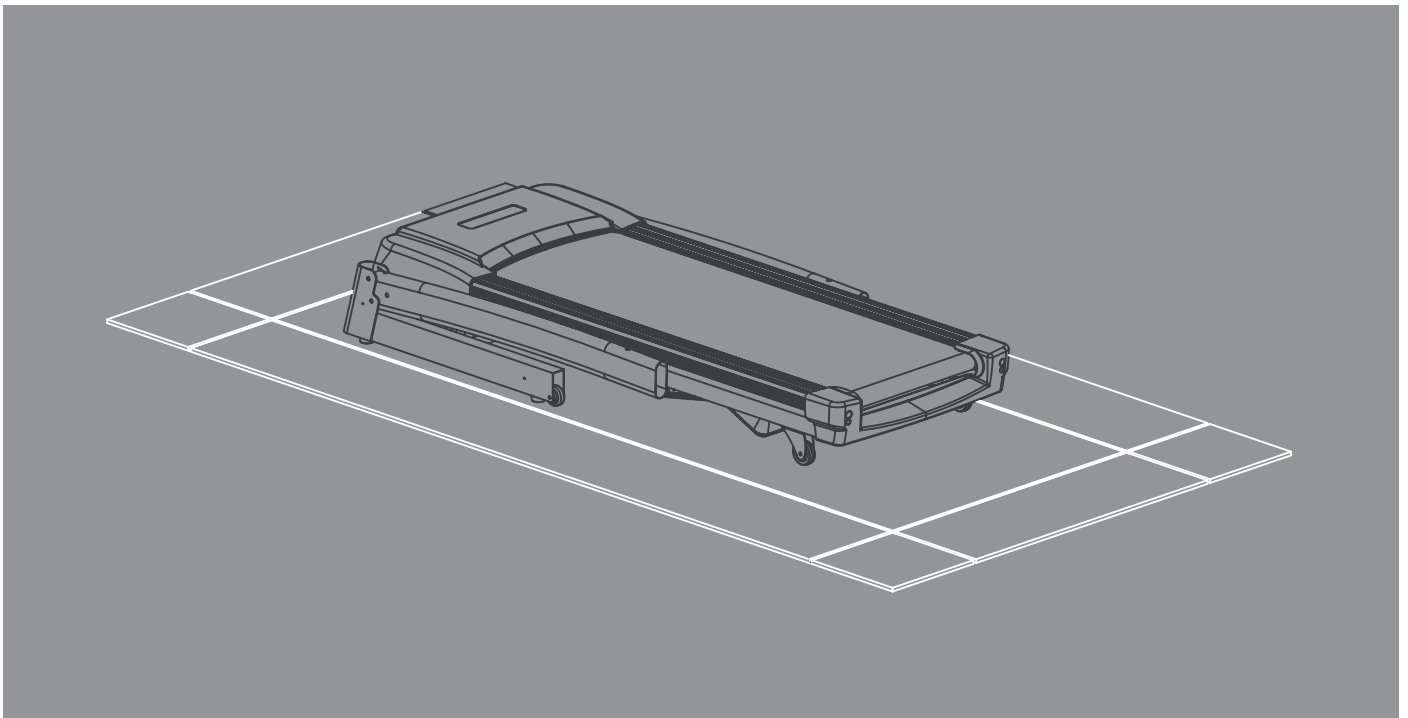


PARTS LIST

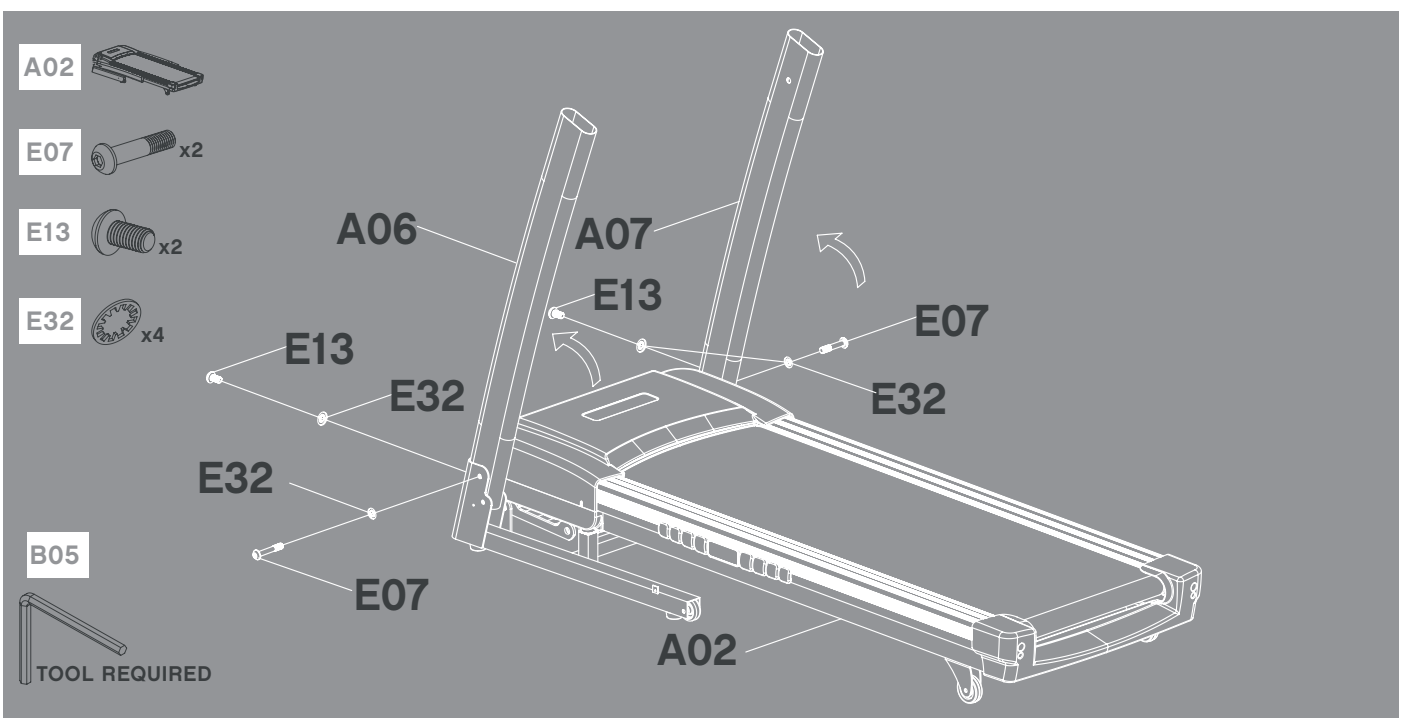
A02 - MAIN FRAME	C16 - RIGHT UPRIGHT TUBE COVER
B04 - SPANNER AND SCREW DRIVER	D07 - SAFETY KEY
B05 - 5mm ALLEN KEY	E07 - BOLT
C01 - CONSOLE BASE	E13 - BOLT
C03 - CONSOLE BACK COVER	E20 - BOLT
C04 - CONSOLE PANEL	E26 - SCREW
C15 - LEFT UPRIGHT TUBE COVER	E32 - LOCK WASHER

IMPORTANT: READ ALL INSTRUCTIONS BEFORE USING THIS TREADMILL. IT IS IMPORTANT YOUR TREADMILL RECEIVES REGULAR MAINTENANCE TO PROLONG USE. FAILING TO REGULARLY MAINTAIN YOUR TREADMILL MAY VOID YOUR WARRANTY. KEEP HANDS AWAY FROM ALL MOVING PARTS. NEVER OPERATE THE TREADMILL IF IT HAS A DAMAGED CORD OR PLUG. KEEP THE CORD AWAY FROM HEATED SURFACES. WE SUGGEST THAT YOU CONSULT WITH YOUR PHYSICIAN OR HEALTH PROFESSIONAL BEFORE USE OF THIS MACHINE, THIS APPLIES FOR THE AGES OF 35+ OR PEOPLE WITH HEALTH ISSUES. WE TAKE NO RESPONSIBILITY FOR ANY INJURIES OCCURED IF YOU DO NOT FOLLOW OUR SAFETY GUIDELINES. THIS TREADMILL SHOULD BE CAREFULLY ASSEMBLED. DO NOT TURN ON THE POWER BEFORE ASSEMBLY IS COMPLETE

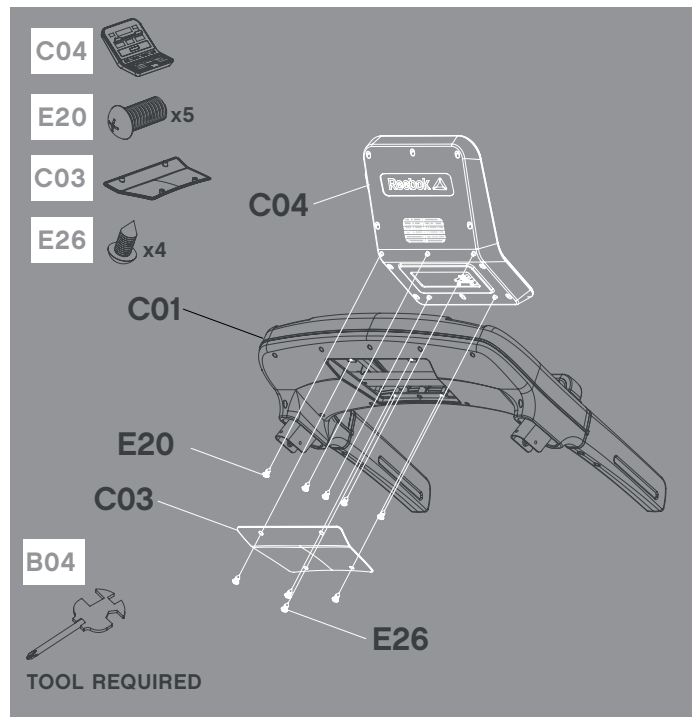
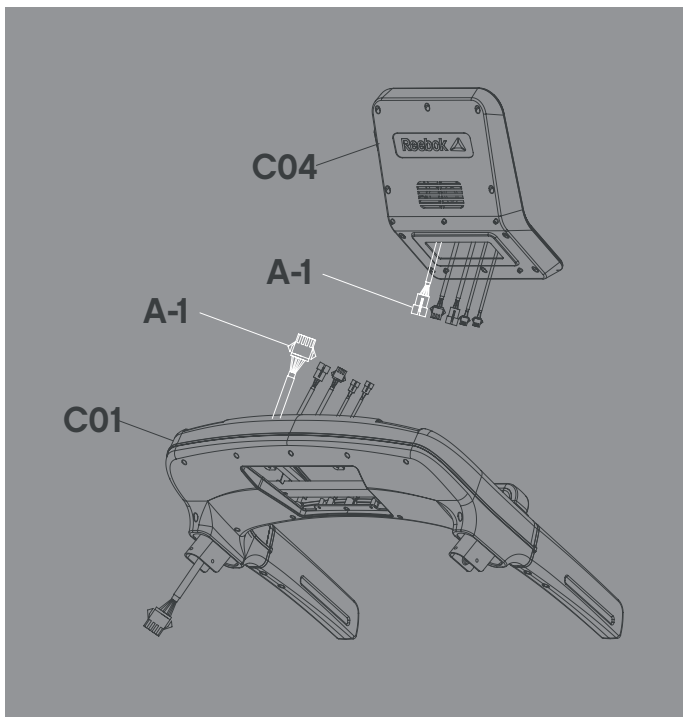
1



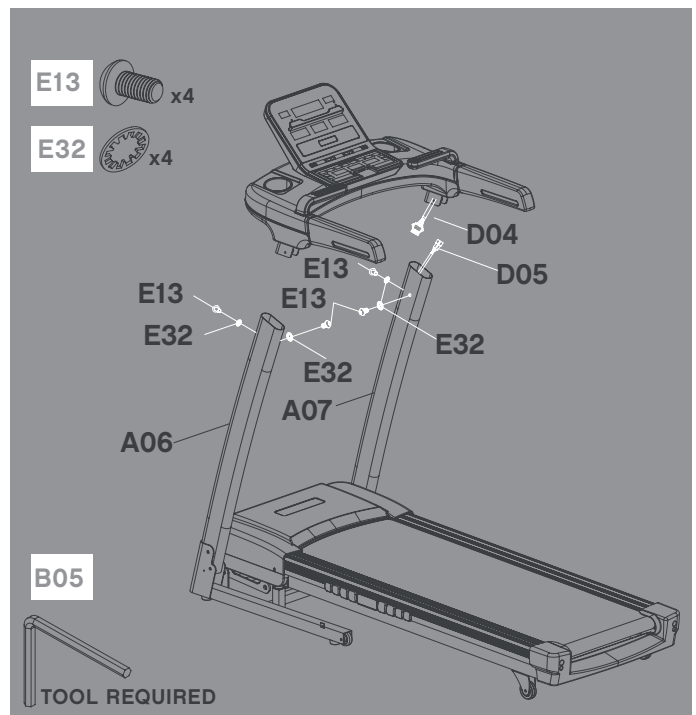
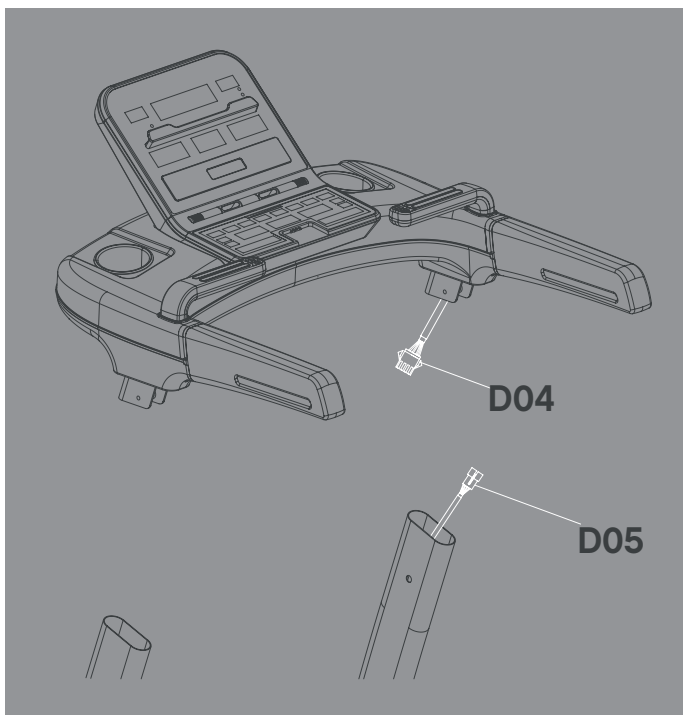
2



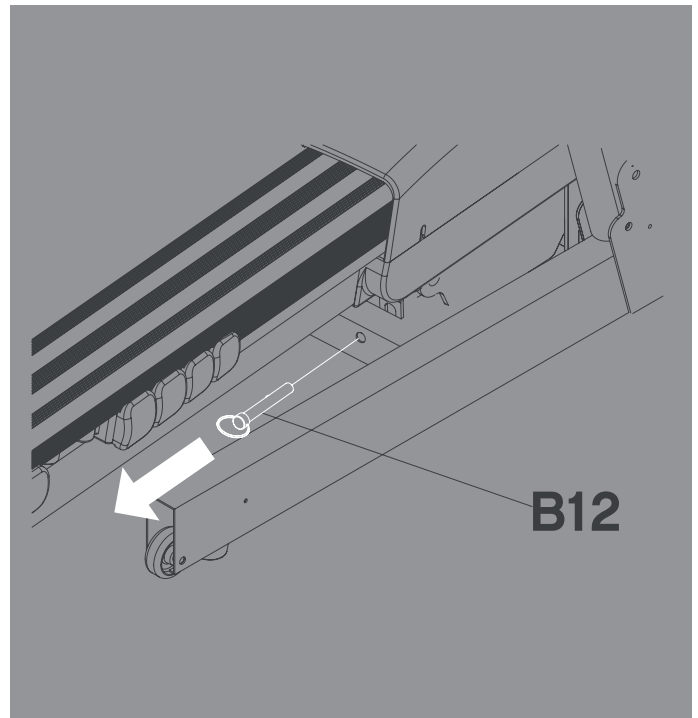
3



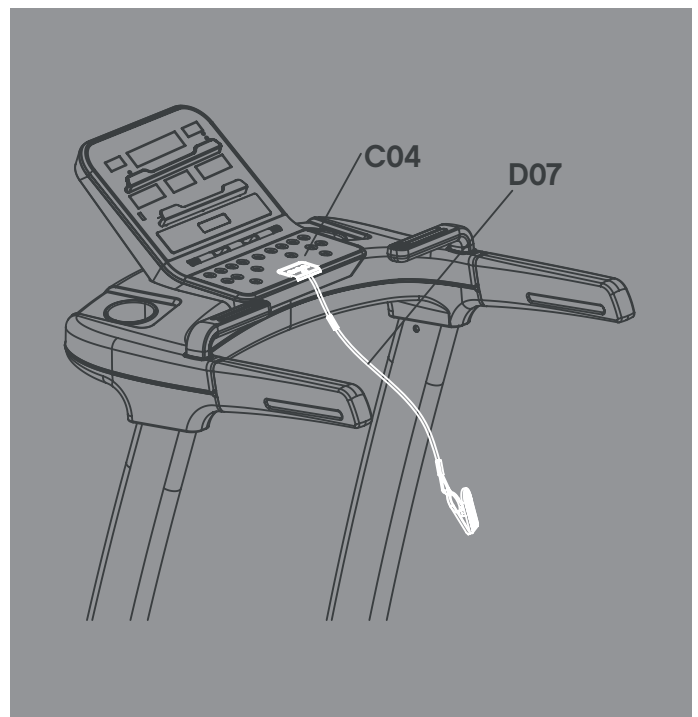
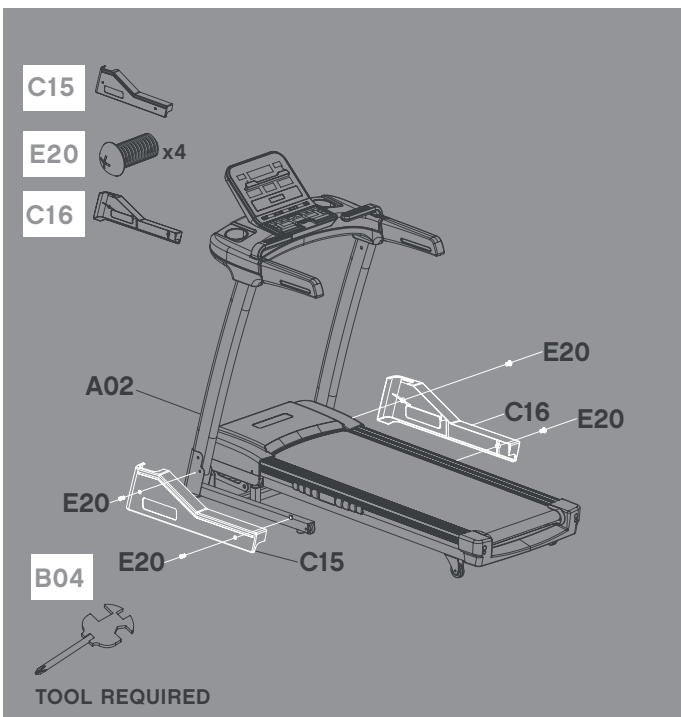
4



5

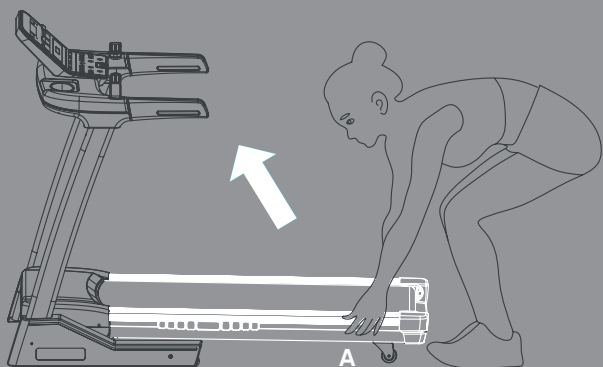


6

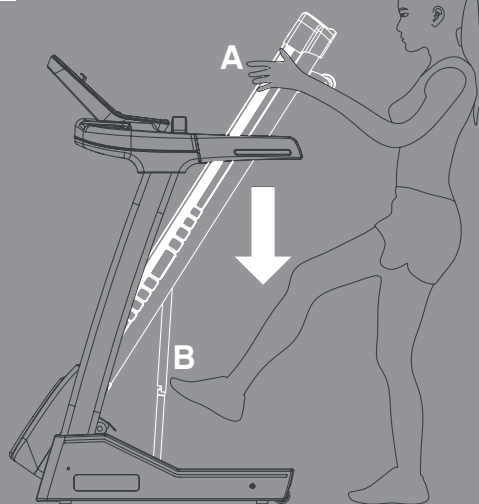


FOLDING INSTRUCTIONS

1

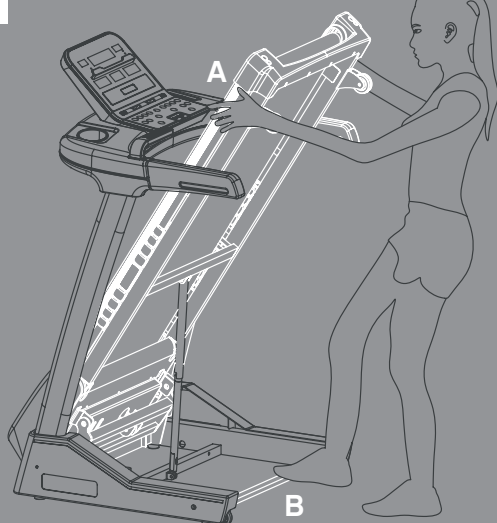


2

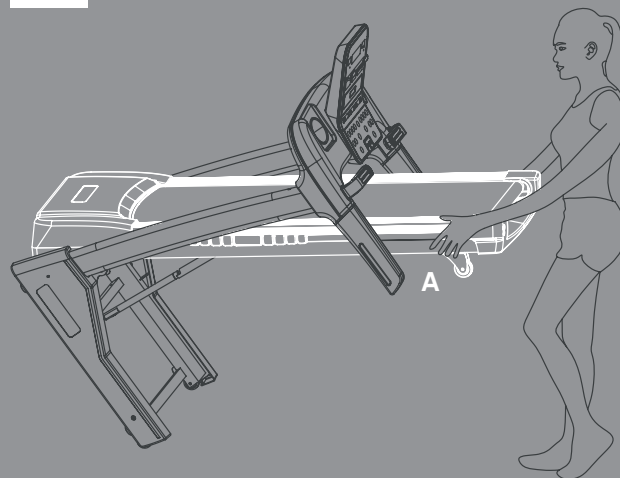


MOVING YOUR MACHINE

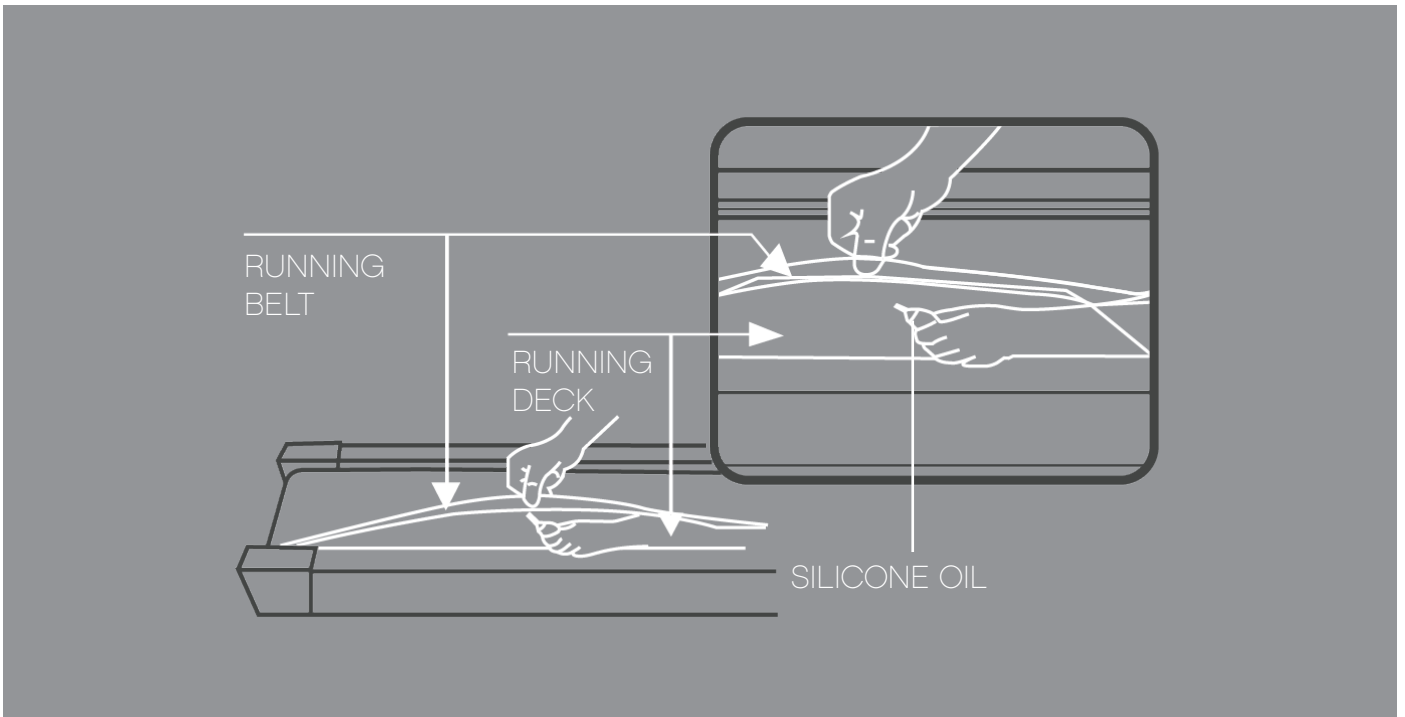
3



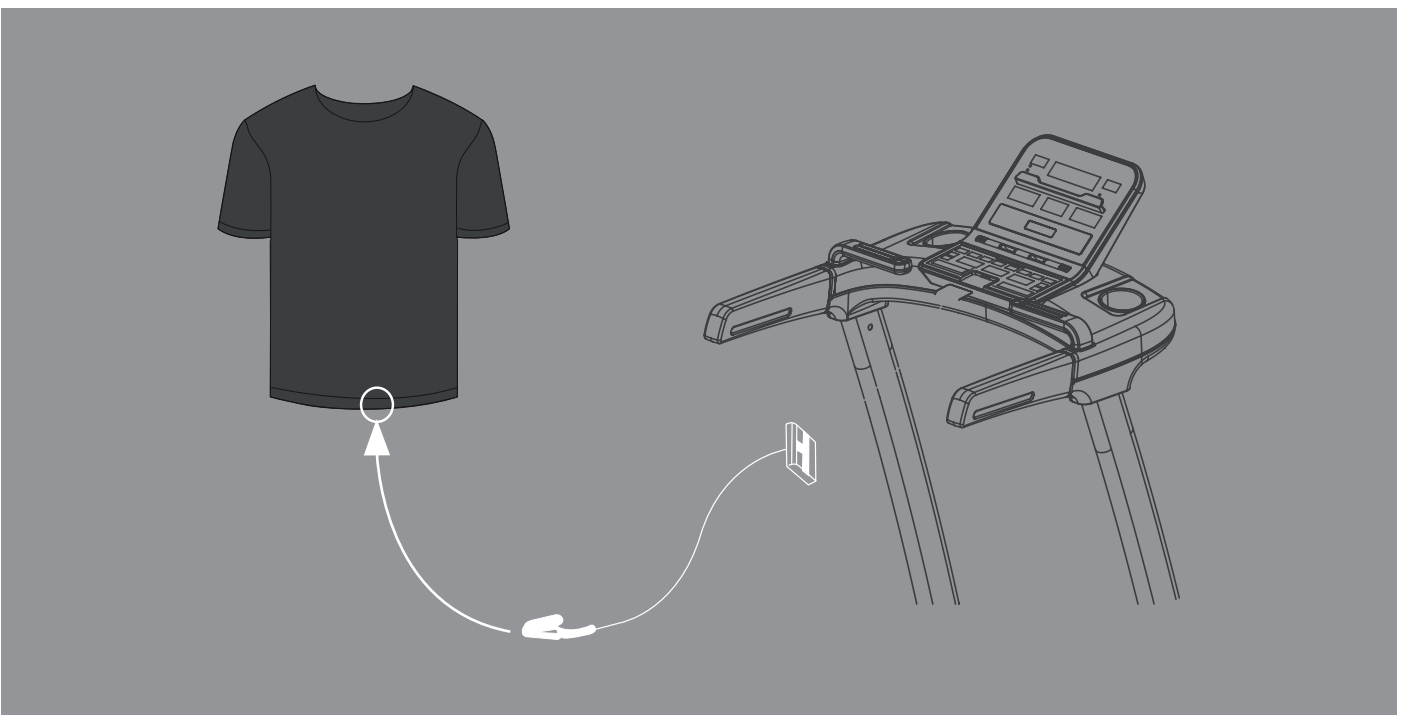
4



LUBRICATION

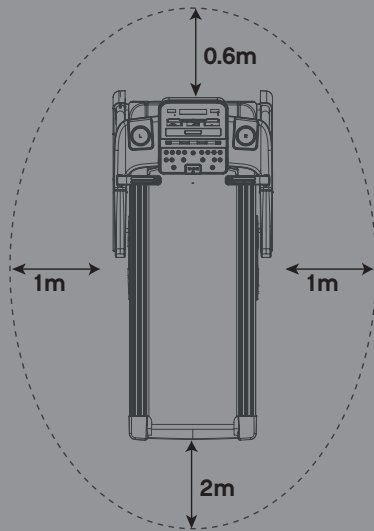


SAFETY KEY

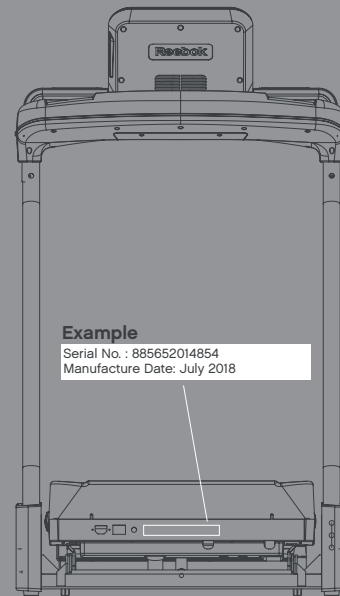


SAFETY PROCEDURES

ALLOW FOR A MINIMUM SPACE SHOWN BELOW AROUND THE TREADMILL WHEN IN OPERATION.



SERIAL NUMBER IS LOCATED ON THE FRONT BASE OF THE TREADMILL.



Product Registration and Support
Enregistrement et support du produit
Productregistratie en ondersteuning
Registro de productos y soporte
Registro de produto e suporte
Регистрация и поддержка продукта
製品の登録とサポート

معدداو چت نم ليا لي چست

产品注册和技术支持
제품 등록 및 지원



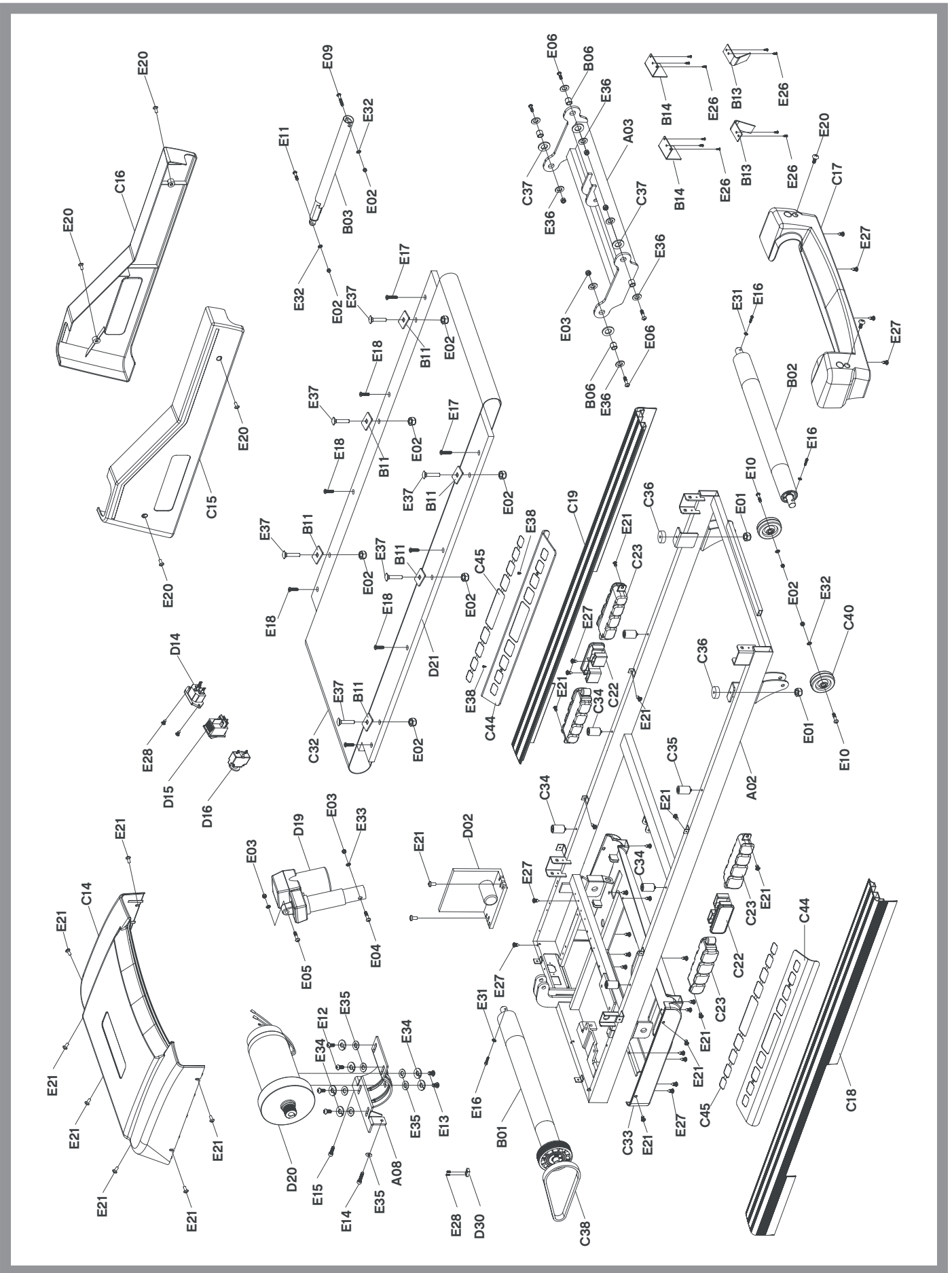
WWW.REEBOKFITNESS.INFO/PRODUCT-SUPPORT

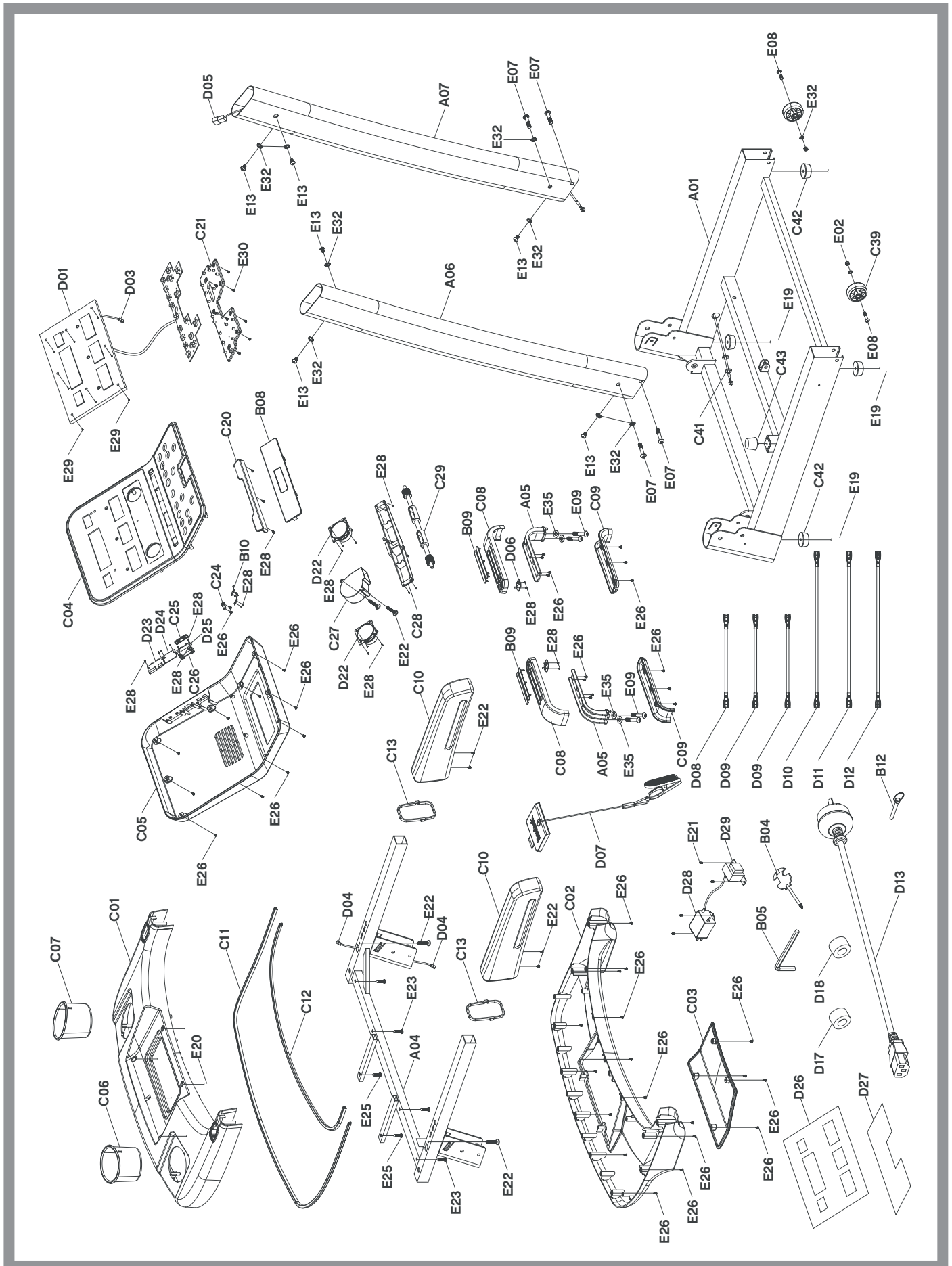
THIS PRODUCT IS SUITABLE FOR USER'S WEIGHT OF 120KG



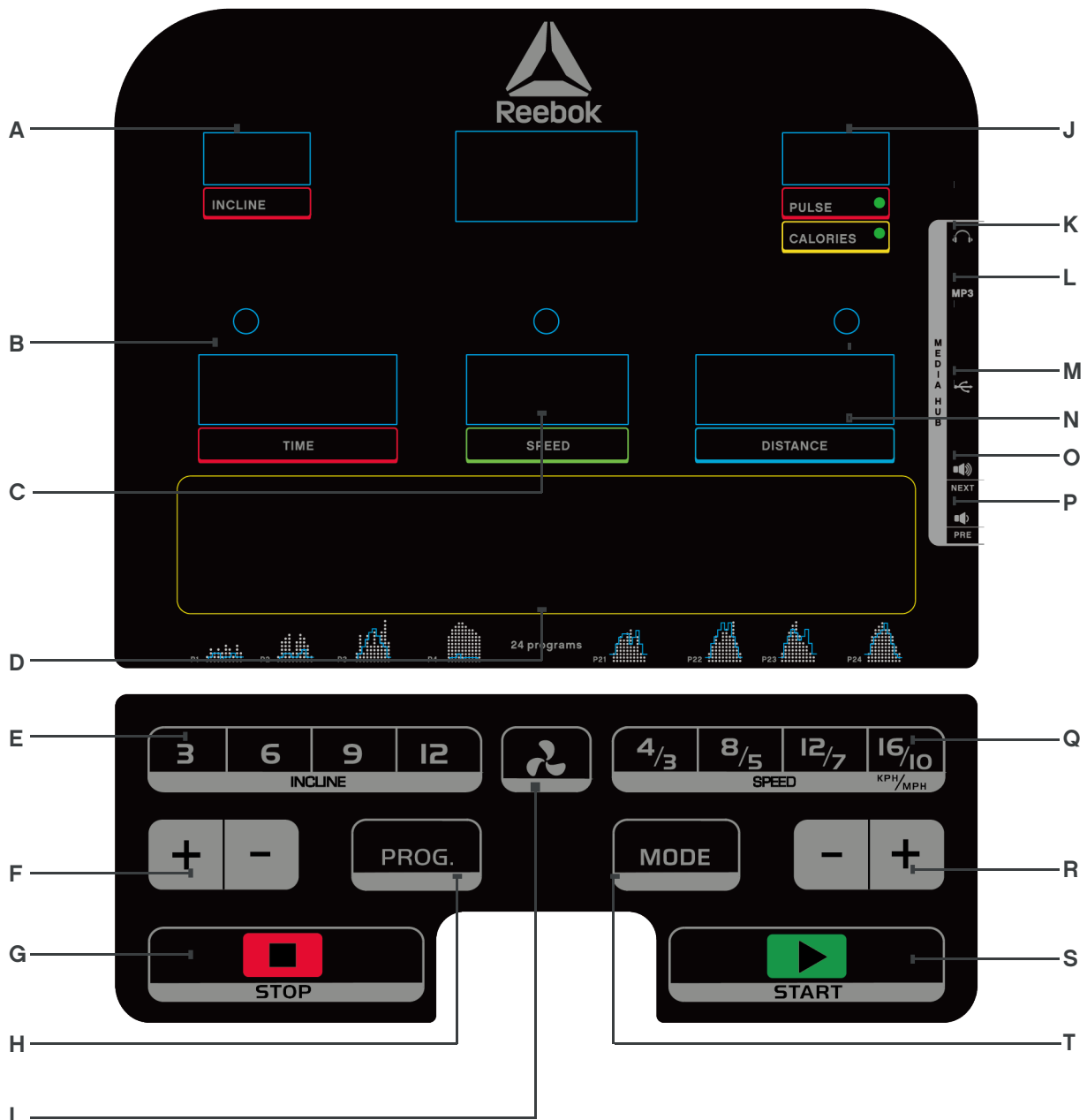
WEEE logo this symbol on a product means that the product is covered by European Directive 2012/19/EU. Hereby, RFE international declares that this product is in compliance with the essential requirements and other relevant provisions of Directive 2014/53/EU.







No.	PART DESCRIPTION	QTY	No.	PART DESCRIPTION	QTY	No.	PART DESCRIPTION	QTY
A01	base frame	1	C23	air cushion	4	D26	console panel sticker	1
A02	main frame	1	C24	safety key base	1	D27	function button sticker	1
A03	incline bracket	1	C25	volume control button	1	D28	filter	1
A04	console bracket	1	C26	base of volume control button	1	D29	inductance	1
A05	pulse bracket	2	C27	fan	1	D30	speed sensor	1
A06	left upright tube	1	C28	fan guide	1	E01	nut	2
A07	right upright tube	1	C29	fan axis	1	E02	nut	12
A08	motor bracket	1	C32	running belt	1	E03	nut	6
B01	front roller	1	C33	motor bottom cover	1	E04	bolt	1
B02	back roller	1	C34	black cushion	4	E05	bolt	1
B03	cylinder	1	C35	blue cushion	2	E06	bolt	4
B04	spanner and screw driver	1	C36	blue cushion	2	E07	bolt	4
B05	5mm allen key	1	C37	plastic pad	4	E08	bolt	2
B06	bushing	4	C38	motor belt	1	E09	bolt	5
B08	speaker net	1	C39	transport wheel	2	E10	bolt	2
B09	pulse steel plate	4	C40	adjustable wheel	2	E11	bolt	1
B10	spring plate	2	C41	ring-shape wire plug	2	E12	bolt	4
B11	side rail tighten sheet	6	C42	flat foot pad	4	E13	bolt	8
B12	locking pin	1	C43	cone-shape cushion	1	E14	bolt	1
B13	belt hook	2	C44	anti-slip pad	2	E15	bolt	1
B14	hide board	2	C45	sticker of anti-slip pad	2	E16	bolt	3
C01	console base	1	D01	computer board	1	E17	bolt	2
C02	console bottom cover	1	D02	control board	1	E18	bolt	6
C03	console back cover	1	D03	top signal wire	1	E19	bolt	4
C04	console panel	1	D04	middle signal wire	1	E20	bolt	11
C05	console panel bottom cover	1	D05	bottom signal wire	1	E21	bolt	21
C06	left water bottle holder	1	D06	pulse button	2	E22	screw	8
C07	right water bottle holder	1	D07	safety key	1	E23	screw	4
C08	pulse top cover	2	D08	ac single wire (blue)	1	E25	screw	2
C09	pulse bottom cover	2	D09	ac single wire (brown)	2	E26	screw	54
C10	handle bar	2	D10	ac single wire (brown 350mm)	1	E27	screw	23
C11	decoration strip i	1	D11	ac single wire (blue 350mm)	1	E28	screw	35
C12	decoration strip ii	1	D12	grounding wire	1	E29	screw	8
C13	handle bar decoration ring	2	D13	power wire	1	E30	screw	7
C14	motor top cover	1	D14	power socket	1	E31	washer	3
C15	left upright tube cover	1	D15	on-off button	1	E32	washer	14
C16	right upright tube cover	1	D16	overload protector	1	E33	washer	2
C14	motor top cover	1	D17	magnet ring	1	E34	spring washer	6
C15	left upright tube cover	1	D18	magnet core	1	E35	flat washer	11
C16	right upright tube cover	1	D19	incline motor	1	E36	big washer	8
C17	back end cover	1	D20	dc motor	1	E37	bolt	6
C18	left side rail	1	D21	running board	1	E38	screw	4
C19	right side rail	1	D22	speaker	2			
C20	plastic holder	1	D23	audio board	1			
C21	button board	1	D24	usb board	1			
C22	cushion	2	D25	volume control board	1			



COMPUTER FUNCTION

- | | |
|------------------------------|----------------------------------------|
| A - INCLINE | K - HEADPHONE INPUT |
| B - TIME | L - MP3 INPUT |
| C - SPEED | M - USB INPUT |
| D - PROGRAM GUIDE | N - DISTANCE - DISPLAYS PROGRAM |
| E - INSTANT INCLINE | O - VOLUME + / NEXT SONG |
| F - INCLINE UP / DOWN | P - VOLUME - / PREVIOUS SONG |
| G - STOP | Q - INSTANT SPEED |
| H - PROGRAM | R - SPEED UP / DOWN |
| I - FAN | S - START |
| J - PULSE / CALORIES | T - MODE |



BUTTON OPERATION

PROGRAM

Selects the desired program (P1-P24, FAT)

MODE

To select Time, Distance and Calories

START

Will commence program

STOP

To stop machine at any time during workout. the running belt will slow and stop completely, all data will reset to zero.

SPEED+/-

Increase/ decrease speed during workout

INCLINE+/-

Increase/ Decrease incline during workout

INSTANT SPEED

Use this to select exact speed while running.

INSTANT INCLINE

Use this to select exact incline while running.

FAN

Use this to open / close the fan.

MP3 INPUT

Allows connection to personal MP3 player via supplied cable. Music will be played through built in speakers and volume controlled via device and volume buttons on the console.

USB INPUT

- To charge a device via USB cable
- play Music via a USB stick

VOLUME + / NEXT

MP3 input - Increase volume of music. Long press to increase volume. Short press to move to next song.

VOLUME - / PREVIOUS

MP3 input - Decrease volume of music. Long press to reduce volume. Short press to move to previous song.

SAFETY KEY

Included with this machine is a red safety key, the machine will not operate unless this is inserted. Its purpose is to immediately stop the machine in the event of an emergency. The computer will display "safety key disconnected" if not correctly attached to the treadmill. The clip on the other end of the safety key must be attached to the user at all times during your workout to ensure the machine stops immediately in the event of an emergency.

HANDLEBAR CONTROLS

SPEED+/- -

- Increase/ decrease speed during workout

INCLINE+/- -

- Increase/ Decrease incline during workout

PULSE GRIPS

There are pulse sensors located on both handlebars, in order to monitor the users pulse rate these can be held in order for the reading to be given. The pulse monitor is a guide for reference only and not for medical use or monitoring.

COMPUTER PROGRAMS

Manual Mode includes normal mode, time, calories and distance countdown mode.

P0 - Manual Mode

PI - P24 - Preset workout programs

Fat - Body fat functions

NORMAL MODE

1. From standby press **START** to begin manual mode immediately
2. Treadmill speed and incline can be manually adjusted by using the **SPEED +/-** or **INCLINE +/-** buttons at any time during a workout
3. Press **STOP** button to stop the workout. The treadmill will go into cool down mode
4. Take out the **SAFETY KEY** to stop the working of the motor, or press **STOP** two times.

TIME, DISTANCE AND CALORIES COUNTDOWN MODE

1. From standby press **MODE** to select **TIME, DISTANCE** and **CALORIES**. Once selected use **incline +/-** to alter the required setting and press **START** to begin.
2. The **TIME, DISTANCE** or **CALORIES** will count down from the selection.
3. Once the countdown has completed the computer will beep to indicate the end of the program and speed window will show "END" after 5 seconds the computer will beep and all the setting reset to zero.

P01-P24

These are preset programs in which the machines speed or incline will be changed automatically during the workout.

Note: if speed/incline is altered by the user during these programs it will revert back to the preset speed/ incline at the next segment of the program.

1. From standby screen, Press **PROGRAM** button to select required program
2. Press **START** to select and begin using the preset time.
3. The default workout time for these programs is 10 minutes. This can be altered by pressing **INCLINE +/-** buttons **before START selected**
4. During these programs the speed and incline settings are split into 10 segments. The time of each segment depends on the overall time selected. For example a 10 minute program = 10 segments of 1 minute. Therefore the speed/incline would alter every 1 minute. Times will differ to allow for warm up and cool down.
5. The console will count down and beep for 3 seconds each time the speed/incline is changed.

BODY FAT FUNCTION

1. Press PROGRAM button until body fat function displays in the **TIME DISPLAY**
2. Press **MODE** button to enter the **BODY FAT FUNCTION**
3. The **TIME** window will display the preset program (**F1-F5**), **DISTANCE** window will display the input data
4. Press **+/-** to change the input parameters.
5. Press **MODE** to confirm

F-1	Sex	01 male - 02 female
F-2	Age	10 - 99
F-3	Height	100 200CM (40-80 INCH)
F-4	Weight	20 - 150KG (44-330LB)

6. F5 will be displayed. At this stage the user information has been stored . Place both hands on the pulse sensors for approximately 5-10 seconds. The test results will then be displayed as below.

<19	Under weight
(20-25)	Normal weight
(26-29)	Overweight
>30	Obese

MPH to KPH conversion

The Speed and distance can be set to operate in MPH and KPH
To switch between these.

1. In standby mode, insert **SAFETY KEY**, Press **SPEED+** and **INCLINE+** for 5 seconds.
2. Speed will show "0.6" for MPH or "1.0" for KPH.
3. Repeat above process to change the speed again.

LUBRICATION REMIND FUNCTION

When the machine has completed 300km (188miles), the console will beep for every 10 seconds, and TIME window will show OIL. This means that your treadmill needs to be lubricated with oil (this should be completed every 6 weeks). To reset the console, hold STOP button for 3 seconds, the console will now beep and reset.

BLUETOOTH INSTRUCTIONS

PLUG YOUR DONGLE INTO THE BLUETOOTH USB PORT



CONNECT YOUR SMARTPHONE TO YOUR NEW REEBOK EQUIPMENT

DOWNLOAD:

Search 'Reebok Fitness Equipment' on the App Store or Google



CONNECT:

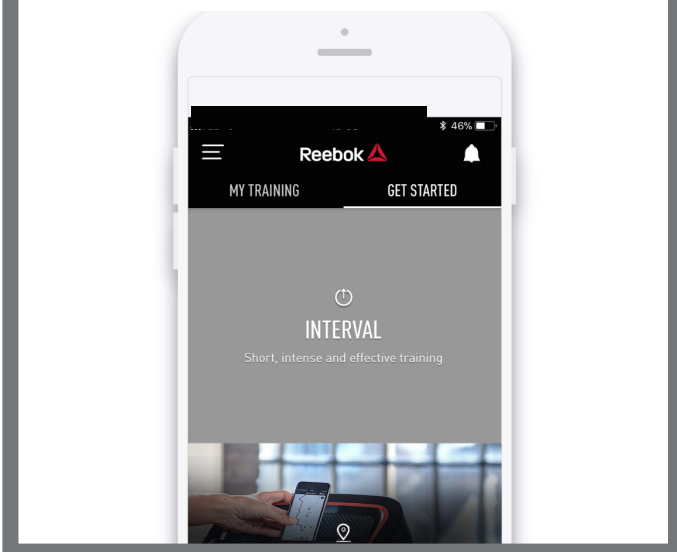
Your Reebok machine connects to the app via the bluetooth dongle, so you don't need GPS or internet to use it.

The USB connector is colour coded blue to match the correct USB port on your machine.

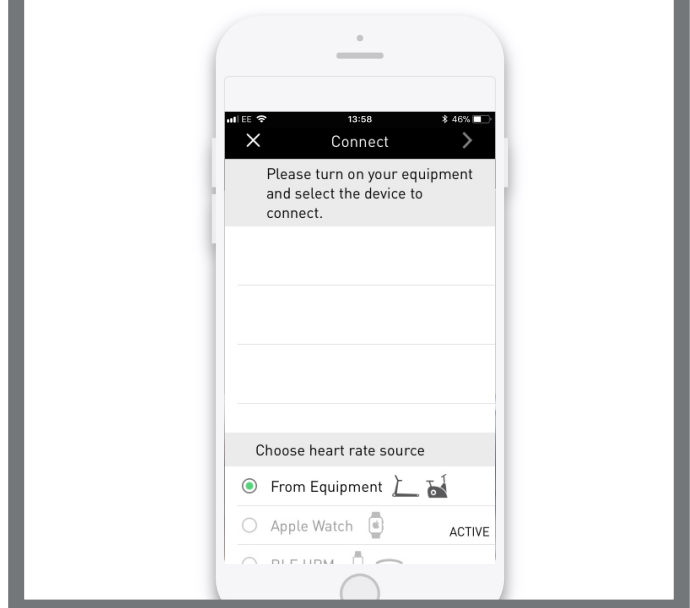
Once you have selected a workout or planned your route, the app will ask you to choose the machine you would like to connect with.



SELECT GET STARTED & CHOOSE FROM QUICK START, INTERVAL OR MAP MY ROUTE



CONNECT TO YOUR MACHINE





ZASUŇTE ADAPTÉR BLUETOOTH DO USB PORTU. PŘIPOJTE CHYTRÝ TELEFON KE SVÉMU NOVÉMU VYBAVENÍ REEBOK. Download: Vyhledejte 'Reebok Fitness Equipment' v App Store nebo Google Play.
ZVOLTE ZAČÍT & VYBRAT Z OKAMŽITÝ START, INTERVAL NEBO MAPOVAT TRASU.
PŘIPOJTE KE SVÉMU ZAŘÍZENÍ.



SÆT DONGLEN IND I BLUETOOTH USB-STIKKET. FORBIND DIN SMARTPHONE MED DIT NYE REEBOK UDSTYR. Download: Søg efter "Reebok Fitness Equipment" i App Store eller Google Play.
VÆLG GET STARTED OG VÆLG MELLEM KVIKSTART, INTERVAL ELLER KORTLÆG MIN RUTE.
FORBIND MED DIN MASKINE.



STECKEN SIE IHREN DONGLE IN DEN BLUETOOTH USB ANSCHLUSS.
VERBINDEN SIE IHR SMARTPHONE MIT IHREM NEUEN REEBOK GERÄT. Download: Suchen Sie nach, Reebok Fitness Equipment' im App Store oder im Google Play Store.
WÄHLEN SIE START AUS UND WÄHLEN SIE QUICK START, INTERVALL ODER ROUTE PLANEN.
VERBINDEN SIE SICH MIT IHREM GERÄT.



INSERTE SU DONGLE EN EL PUERTO USB BLUETOOTH. CONECTE SU SMARTPHONE AL NUEVO EQUIPO REEBOK. Descargar: Busque "Reebok Fitness Equipment" en la App Store o en Google Play.
SELECCIONE COMENZAR Y ELIJA ENTRE INICIO RÁPIDO, ENTRENAMIENTO DE INTERVALOS O TRAZAR MI RUTA.
CONÉCTESE A LA MÁQUINA.



INSÉREZ LA CLÉ DANS LE PORT USB BLUETOOTH CONNECTEZ VOTRE SMARTPHONE À VOTRE NOUVEL ÉQUIPEMENT REEBOK. Téléchargement : cherchez 'Reebok Fitness Equipment' sur l'App Store ou Google Play.
SÉLECTIONNEZ DÉBUTER & CHOISISSEZ DÉMARRAGE RAPIDE, INTERVALLE OU CARTOGRAPHIER MON ITINÉRAIRE
CONNEXION À VOTRE MACHINE.



BLUETOOTH USB に Dongle を差し込んでください。
スマートフォンをあなたの新しいリーボック器具に接続してください。ダウンロード：アプリストア、またはGoogle Play 上で 'Reebok Fitness Equipment' (リーボックフィットネス器具) を検索してください。
スタートを選択し、QUICK START、INTERVAL または MAP MY ROUTE から選んでください。
あなたのマシンに接続してください。



동글을 블루투스 USB 포트에 꽂으십시오. 스마트폰을 REEBOK 기구에 연결하세요. 다운로드: 앱 스토어나 구글 플레이에서 'Reebok Fitness Equipment'를 검색하세요.
'시작하기'를 선택한 후 '빠른 시작'이나 '휴식', '나의 여정 보기' 중에서 하나를 고르세요.
자신의 기기에 연결하세요.



LIGUE O SEU DONGLE NA PORTA USB BLUETOOTH. LIGUE O SEU SMARTPHONE AO NOVO EQUIPAMENTO REEBOK. Download: Procure por "Reebok Fitness Equipment" na App Store ou Google Play.
SELECCIONE "COMEÇAR" ESCOLHA ENTRE AS OPÇÕES INÍCIO RÁPIDO, INTERVALO OU MAPEAR A MINHA ROTA.
LIGUE À SUA MÁQUINA.

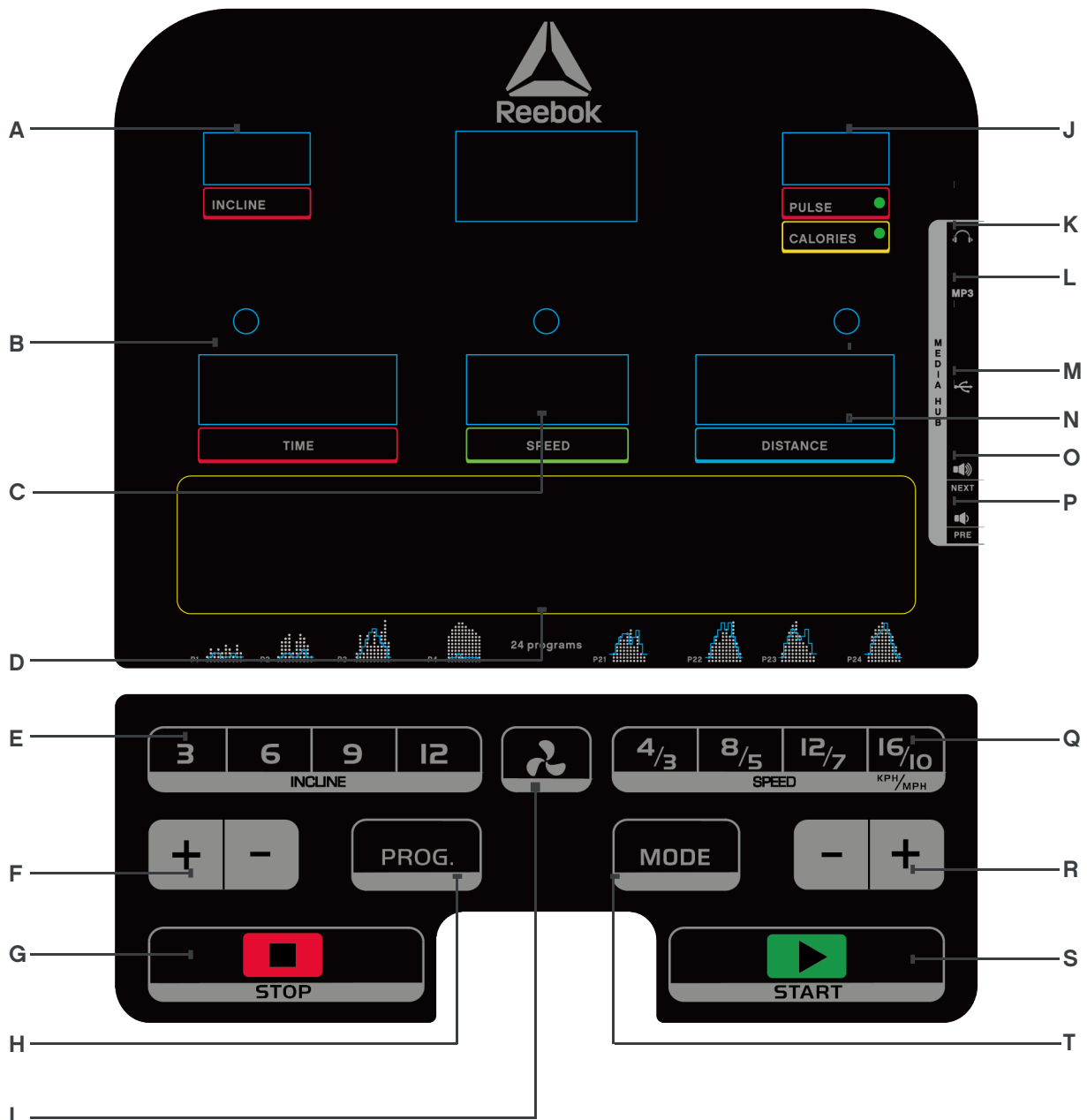


ВСТАВЬТЕ ДОНГЛ В BLUETOOTH USB-ПОРТ УСТАНОВИТЕ СОЕДИНЕНИЕ ВАШЕГО СМАРТФОНА С ВАШИМ НОВЫМ ОБОРУДОВАНИЕМ REEBOK. Загрузить: Найдите «Reebok Fitness Equipment» в магазине приложений App Store или в Google Play.
ВЫБЕРИТЕ GET STARTED & ВЫБЕРИТЕ QUICK START, INTERVAL ИЛИ MAP MY ROUTE.



УСТАНОВИТЕ СОЕДИНЕНИЕ С ВАШИМ ТРЕНАЖЕРОМ.
将连接 U 盘插入蓝牙 USB 端口
将手机连接到新的 REEBOK 设备
下载：在 App Store 或 Google Play 中搜索“Reebok Fitness Equipment”
选择“开始”并选择“快速开始”、“间隔”或“规划路线”
连接设备

ثوت و لول ل USB ذفنم لى! "لج نود" زا هج ل خ د ا
دي د ج ل ل REEBOK زا هج ي ك ذ ل ا ك ف ت ا ه ل ل ص
App Store ي ف "Reebok" ة ك ر ش م ن ة ق ا ي ل ل ا ة ز ه ج ا " ن ع ش ح ب ا : ل ي ز ن ت
أو Google Store.
ي ق ي ر ط د د ح و ا ة ح ا ر ت س ا ، ع ي ر س ل ا ء د ب ل ا ة م ة ا ق ن م ر ت خ ا و ، ء د ب د د ح
ك ز ا ه ج ل ي ص و ت ل ا ر ج ا



FUNKCE POČÍTAČE

A – INCLINE (STOUPÁNÍ)
B – TIME (ČAS)
C – SPEED (RYCHLOST)
D – PROGRAM GUIDE (PRŮVODCE PROGRAMEM)
E – INSTANT INCLINE (OKAMŽITÉ STOUPÁNÍ)
F – INCLINE UP/DOWN (ZVÝŠENÍ/SNÍŽENÍ STOUPÁNÍ)
G – STOP (ZASTAVIT)
H – PROGRAM
I – FAN (VENTILÁTOR)
J – PULSE/CALORIES (TEP/KALORIE)
K – HEADPHONE INPUT (VSTUP PRO SLUCHÁTKA)

L – MP3 INPUT (VSTUP PRO MP3)
M – USB INPUT (VSTUP PRO USB)
N – DISTANCE (VZDÁLENOST – Zobrazí program)
O – VOLUME + / NEXT SONG (HLASITOST + / DALŠÍ SKLADBA)
P – VOLUME - / PREVIOUS SONG (HLASITOST - / PŘEDCHOZÍ SKLADBA)
Q – INSTANT SPEED (OKAMŽITÁ RYCHLOST)
R – SPEED UP/DOWN (ZVÝŠIT/SNÍŽIT RYCHLOST)
S – START
T – MODE (REŽIM)

FUNKCE TLAČÍTEK

PROGRAM

Volba požadovaného programu (P1-P24, FEDT)

MODE (REŽIM)

Volba Času, Vzdálenosti a Kalorií

START

Spuštění programu

STOP (ZASTAVIT)

Zastavení stroje kdykoli během cvičení. Běžecký pás zpomalí a poté se zcela zastaví. Všechna data se vynulují.

SPEED + / - (RYCHLOST+/-)

Zvýšení/snížení rychlosti během cvičení

INCLINE + / - (STOUPÁNÍ+/-)

Zvýšení/Snížení stoupání během cvičení

INSTANT SPEED (OKAMŽITÁ RYCHLOST)

Volba přesné rychlosti při běhu.

INSTANT INCLINE (OKAMŽITÉ STOUPÁNÍ)

Volba přesného stoupání při běhu.

FAN (VENTILÁTOR)

Otevření/Zavření ventilátoru.

MP3 INPUT (VSTUP PRO MP3)

Umožňuje připojení MP3 přehrávače pomocí přiloženého kabelu. Hudba bude hrát přes vestavěné reproduktory a hlasitost je možné ovládat pomocí zařízení a tlačítek ovládání hlasitosti na konzoli.

USB INPUT (VSTUP PRO USB)

- Pro nabíjení zařízení pomocí USB kabelu
- Pro přehrávání hudby z USB flash disku

VOLUME + / NEXT (HLASITOST + / DALŠÍ SKLADBA)

Pro vstup MP3 - zvýšení hlasitosti přehrávání. Dlouhým stisknutím zvýšíte hlasitost. Krátkým stisknutím přejdete na další píseň.

VOLUME - / PREVIOUS (HLASITOST - / PŘEDCHOZÍ SKLADBA)

Pro vstup MP3 - zvýšení hlasitosti přehrávání. Dlouhým stisknutím snížíte hlasitost. Krátkým stisknutím přejdete na předchozí píseň.

SAFETY KEY (BEZPEČNOSTNÍ KLÍČ)

Součástí stroje je červený bezpečnostní klíč. Stroj nebude fungovat, dokud tento klíč nebude vložen. Jeho účelem je okamžité zastavení stroje v případě nouze. Pokud není klíč správně vložen, počítač zobrazí hlášku „bezpečnostní klíč odpojen“. Spona na druhém konci klíče musí být během tréninku po celou dobu vždy upevněna k uživateli, aby bylo zajištěno, že se stroj v případě nouze zastaví.

KONTROLELEMENTER PÅ HÅNDTAGET

SPEED + / - (HASTIGHED +/-)

Øg/reducer hastigheden under træningen

INCLINE + / - (HÆLDNING +/-)

Øg/reducer hældningen under træningen

PULSMÅLEHÅNDTAG

På begge håndtag findes pulssensorer. Brugere kan holde på disse for at få overvåget og aflæst deres puls. Pulsovervågning er udelukkende vejledende og ikke til medicinsk brug eller tilsyn.

COMPUTERPROGRAMMER

Manual tilstand inkluderer normal tilstand, nedtælling af tid, kalorier og distance.

P0 - Manuel tilstand

PI - P24 - Forudindstillede træningsprogrammer

Fedt - Kropstedtfunktioner

NORMAL TILSTAND

1. Tryk på **START** fra standbyskærmbilledet for at starte manuel tilstand med det samme.
2. Løbebåndets hastighed og hældning kan til enhver tid under træningen justeres manuelt ved hjælp af knapperne **SPEED +/- (HASTIGHED +/-)** eller **INCLINE +/- (HÆLDNING +/-)**.
3. Tryk på knappen **STOP** for at standse træningen. Løbebåndet starter tilstanden nedkøling.
4. Tag **SIKKERHEDSNØGLEN** ud for at standse motoren, eller tryk to gange på **STOP**.

Nedtælling af tid, distance og kalorier

1. Tryk på **MODE (TILSTAND)** fra standbyskærmbilledet for at vælge **TIME (TID)**, **DISTANCE** og **CALORIES (KALORIER)**. Når det er valgt, skal du bruge **Incline +/- (Hældning +/-)** for at ændre de krævede indstillinger, og tryk på **START** for at begynde.
2. **TIME (TID)**, **DISTANCE** eller **CALORIES (KALORIER)** tæller ned fra valget.
3. Når nedtællingen er slut, bipper computeren for at angive, at programmet er slut, og "ENO" ("SLUT") vises i hastighedsvinduet. Computeren bipper efter 5 sekunder, og alle indstillinger nulstilles.

P01-P24

Disse er forudindstillede programmer, hvor maskinens hastighed eller hældning ændres automatisk under træningen.

Bemærk: Hvis brugeren ændrer hastighed/hældning under disse programmer, vender programmet tilbage til den forudindstillede hastighed/hældning ved næste segment i programmet.

1. Tryk på knappen **PROGRAM** fra standbyskærmbilledet for at vælge det krævede program, eller brug **SPEED+/(HASTIGHED +/-)** til at vælge program under træningen.
2. Tryk på **START** for at vælge og begynde den forudindstillede tid.
3. Som standard er træningstiden for disse programmer 10 minutter. Dette kan ændres ved at trykke på knapperne **INCLINE +/- (HÆLDNING +/-)**, før **START** vælges.

4. V průběhu těchto programů jsou nastavení rychlosti a stoupání rozdělena do 10 segmentů. čas trvání každého segmentu záleží na nastavení celkového času programu. Například 10minutový program = 10 segmentů po 1 minutě. Rychlost a stoupání se tedy mění každou 1 minutu. Časy se budou lišit pro fázi zahřívání a pro fázi chladnutí.
5. Konzole bude odpočítávat a zvukovým signálem upozorní vždy 3 sekundy před změnou rychlosti/stoupání.

FUNKCE TÝKAJÍCÍ SE TĚLESNÉHO TUKU

1. Opakovaně stiskněte tlačítko **PROGRAM**, dokud se v okně **TIME (ČAS)** nezobrazí funkce tělesného tuku.
2. V okně **TIME (ČAS)** se zobrazí přednastavený program (**F1-F5**) a v okně **DISTANCE (VZDÁLENOST)** se zobrazí vstupní data
3. Pomocí tlačítka **+/-** upravte nastavení vstupních parametrů.
4. Stisknutím tlačítka **MODE (REŽIM)** nastavení potvrďte.

F-1	Sex (pohlaví)	01 male (muž) - 02 female (žena)
F-2	Age (věk)	10-99
F-3	Height (výška)	100-200 cm (40-80 palců)
F-4	Weight (hmotnost)	20-150 kg (44-330 liber)

5. Zobrazí se FS. V této fázi byly informace o uživateli uloženy. Umístěte obě ruce na senzory měření tepové frekvence na dobu přibližně 5 až 10 sekund. Poté se zobrazí následující výsledky měření.

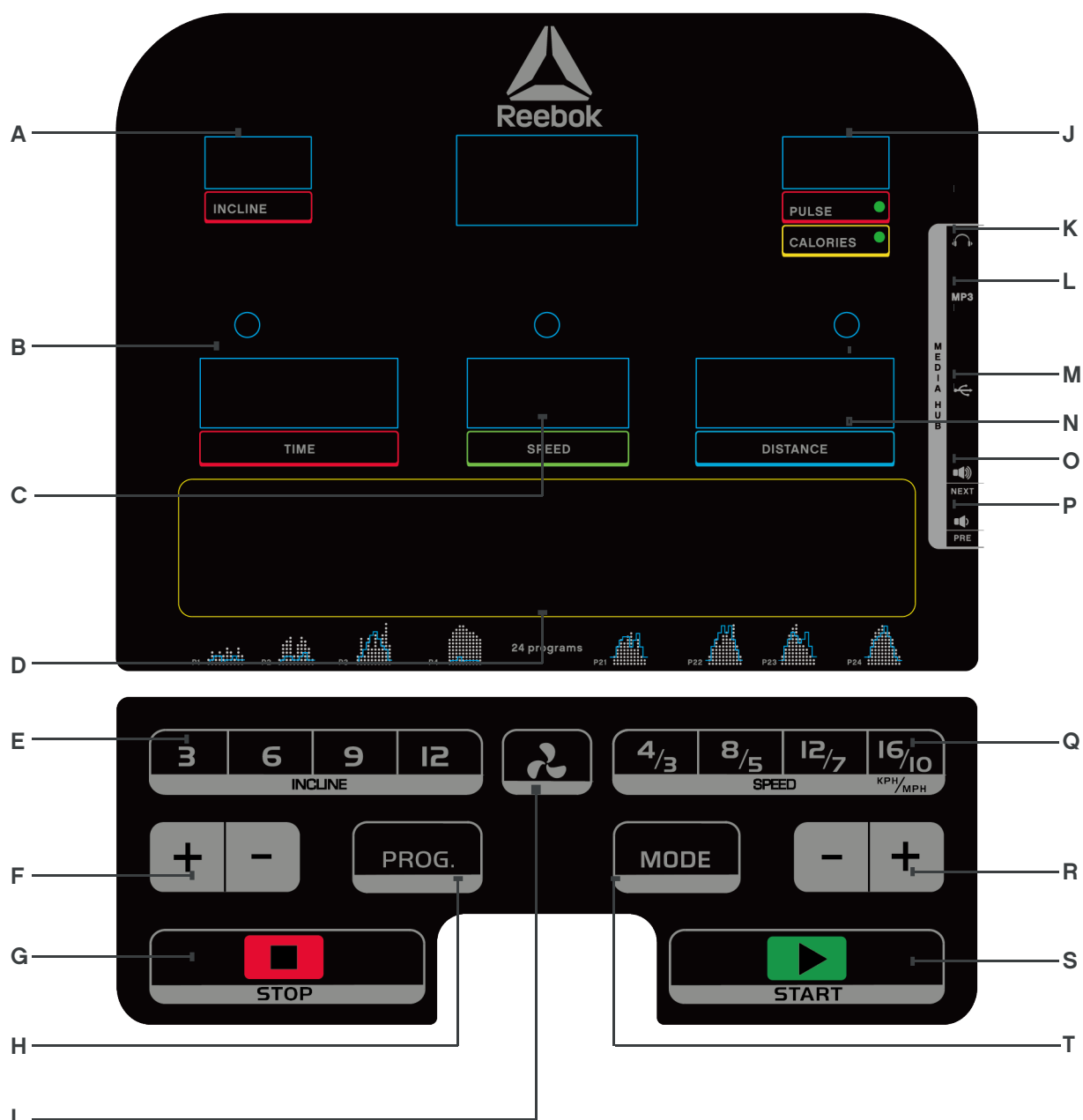
<19	Under weight (podváha)
(20-25)	Normal weight (normální váha)
(26-29)	Overweight (nadváha)
>30	Obesity (obezita)

Pamatujte, že všechny výsledky jsou pouze orientační a neslouží pro lékařské účely.

Převod km/h na mph

Jednotky pro Rychlost a Vzdálenost je možné nastavit na km/h a mph. Přepínání mezi nimi.

1. V úsporném režimu vložte **BEZPEČNOSTNÍ KLÍČ** a na 5 sekund současně stiskněte tlačítka **SPEED +(RYCHLOST+)** a **INCLINE + (STOUPÁNÍ+)**.
2. Zobrazí se hodnota rychlosti „0,6” pro mph nebo „1,0” pro km/h.
3. Pro další změnu nastavení postup opakujte.



COMPUTERFUNKTION

- | | |
|-------------------------------------------------------|--------------------------------------------------------|
| A - INCLINE (HÆLDNING) | L - MP3 INPUT (MP3-INDGANG) |
| B - TIME (TID) | M - USB INPUT (USB-INDGANG) |
| C - SPEED (HASTIGHED) | N - DISTANCE - viser program |
| D - PROGRAM GUIDE (PROGRAMVEJLEDNING) | O - VOLUME + / NEXT (LYDSTYRKE + / NÆSTE) |
| E - INSTANT INCLINE (AKTUEL HÆLDNING) | P - VOLUME - / PREVIOUS (LYDSTYRKE - / FORRIGE) |
| F - INCLINE UP / DOWN (HÆLDNING OP / NED) | Q - INSTANT SPEED (AKTUEL HASTIGHED) |
| G - STOP | R - SPEED + / - (HASTIGHED +/-) |
| H - PROGRAM | S - START |
| I - FAN (VENTILATOR) | T - MODE (TILSTAND) |
| J - PULSE / CALORIES (PULS/KALORIER) | |
| K - HEADPHONE INPUT (INDGANG TIL HOVEDTELEFON) | |

KNAPFUNKTION

PROGRAM

Vælger det ønskede program (P1-P24, FAT [TUK])

MODE (TILSTAND)}

Bruges til at vælge tid, distance og kalorier

START

Starter programmet

STOP

Bruges til at stoppe maskinen når som helst under træningen. L0bebåndet bremser og stopper fuldstændigt. Alle data nulstilles.

SPEED+/- (HASTIGHED +/-)}

Øg/reducer hætigheden under træningen

INCLINE + / - (HÆLDNING +/-)}

Øg/reducer hældningen under træningen

INSTANT SPEED (AKTUEL HASTIGHED)}

Bruges til at vælge den nøjagtige hastighed under løb.

INSTANT INCLINE (AKTUEL HÆLDNING)}

Bruges til at vælge den aktuelle hældning under løb.

FAN (VENTILATOR)}

Bruges til at åbne/lukke ventilatoren.

MP3 INPUT (MP3-INDGANG)}

Giver mulighed for tilslutning af personlig MP3-afspiller ved hjælp af medfølgende kabel. Musik afspilles via indbyggede højttalere, og lydstyrken kontrolleres ved hjælp af enheden og lydstyrkeknapper på konsollen.

USB INPUT (USB-INDGANG)}

- Bruges til at oplade en enhed ved hjælp af USB-kabel
- afspil musik ved hjælp af et USB-stik

VOLUME + / NEXT (LYDSTYRKE +/NÆSTE)}

MP3-indgang - Øg musikkens lydstyrke. Langt tryk for at øge lydstyrken. Kort tryk for at gå til næste sang.

VOLUME - / PREVIOUS (LYDSTYRKE -/FORRIGE)}

MP3-indgang - Reducer musikkens lydstyrke. Langt tryk for at reducere lydstyrken. Kort tryk for at gå til forrige sang.

SIKKERHEDSNOGLE

Maskinen har en rød sikkerhedsnøgle. Maskinen fungerer ikke, medmindre denne nøgle er isat. Formålet med nøglen er at stoppe maskinen i tilfælde af en nødsituation. Hvis nøglen ikke er korrekt isat i løbebåndet, viser computeren "safety key disconnected" ("sikkerhedsnøgle fjernet)". Klemmen i den anden ende af sikkerhedsnøglen skal til enhver tid være fastgjort til brugeren under træningen for at sikre, at maskinen stopper øjeblikkeligt i tilfælde af en nødsituation

OVLÁDACÍ PRVKY MADEL

SPEED + / - (RYCHLOST +/-)

Zvýšení/snížení rychlosti během cvičení

INCLINE + / - (STOUPÁNÍ +/-)

Zvýšení/Snížení stoupání během cvičení

MADLA PRO MĚŘENÍ TEPOVÉ FREKVENCE

Na obou madlech jsou umístěna čidla pro snímání tepové frekvence uživatele. Naměřené hodnoty mohou být uloženy pro pozdější zobrazení. Měřič tepové frekvence je pouze orientační a neslouží pro lékařské účely nebo sledování.

POČÍTAČOVÉ PROGRAMY

Ruční režim zahrnuje normální režim a režim odpočítávání času, vzdálenosti a kalorií.

P0 - Ruční režim

PI - P24 - Přednastavené cvičební programy

Fat (Tuk) - Funkce týkající se tělesného tuku

NORMÁLNÍ REŽIM

1. V pohotovostním režimu stiskněte tlačítko **START** pro okamžité spuštění ručního režimu.
2. Rychlost a stoupání běžeckého pásu je možné kdykoli během cvičení ručně upravit pomocí tlačítek **SPEED + / - (RYCHLOST +/-)** nebo **INCLINE + / - (STOUPÁNÍ +/-)**.
3. Stisknutím tlačítka **STOP** cvičení ukončíte. Pás přejde do režimu chladnutí.
4. Vypněte motor vyjmutím **BEZPEČNOSTNÍHO KLÍČE** nebo dvojitým stisknutím tlačítka **STOP**.

Režim odpočítávání času, Vzdálenosti a Kalorií

1. V pohotovostním režimu stiskněte tlačítko **MODE (REŽIM)** pro výběr režimů **TIME (ČAS)**, **DISTANCE (VZDÁLENOST)** a **CALORIES (KALORIE)** Po zvolení režimu pomocí tlačítka **INCLINE + / - (STOUPÁNÍ +/-)** upravte požadované nastavení a stiskněte tlačítko **START** pro zahájení cvičení.
2. Bude zahájeno odpočítávání **TIME (ČASU)**, **DISTANCE (VZDÁLENOSTI)** nebo **CALORIES (KALORIE)** od nastavené hodnoty.
3. Po dokončení odpočítávání počítač zvukovým signálem oznámí konec programu a v okně **SPEED (RYCHLOST)** se zobrazí nápis „END“ (KONEC). Po 5 sekundách počítač znovu upozorní zvukovým signálem a všechna nastavení budou vynulována.

P01-P24

Toto jsou přednastavené programy, během kterých se nastavení rychlosti a stoupání automaticky mění během cvičení.

Poznámka: Pokud uživatel během těchto programů změní nastavení rychlosti/stoupání, vrátí se od příštího segmentu programu nastavení zpět na přednastavené hodnoty.

1. V pohotovostním režimu stiskněte tlačítko **PROGRAM** pro volbu požadovaného programu, nebo zvolte požadovaný program během provádění stávajícího programu stisknutím tlačítka **SPEED + / - (RYCHLOST +/-)**.
2. Stiskněte tlačítko **START** a spusťte přednastavený čas.
3. Výchozí čas cvičení pro tyto programy je 10 minut. Tento čas může být změněn pomocí tlačítka **INCLINE + / - (STOUPÁNÍ +/-)** před stisknutím tlačítka **START**.

4. Underdisseprogrammererindstillingerforhastighedoghældningopdelti10segmenter. Tidenforhvertsegmentafhænger af den samlede tid, der er valgt. F.eks. et program på 10 minutter= 10 segmenter af et minut. Således ændres hastigheden/hældningen hvert minut. Tiden varierer for at give mulighed for opvarmning og nedkøling.
5. Konsollen tæller ned og bipper i tre sekunder, hver gang hastigheden/hældningen ændres.

KROPSFEDTFUNKTION

1. Tryk på knappen **PROGRAM**, indtil kropsfedtfunktionen vises i **TIDSDISPLAYET**.
2. Vinduet **TIME (TID)** viser det forudindstillede program (**F1-F5**), vinduet **DISTANCE** viser inputdata.
3. Tryk på **+/-** for at ændre inputparametrene.
4. Tryk på **MODE (TILSTAND)** for at bekræfte.

F-1	Køn	01 hankøn - 02 hunkøn
F-2	Alder	10-99
F-3	Højde	100-200 CM
F-4	Vægt	20-150 KG

5. F5 vises. På dette tidspunkt er brugerens oplysninger gemt. Placer begge hænder på pulssensorerne i ca 5-10 sekunder. Testresultaterne vises som herunder.

<19	Undervægtig
(20-25)	Normalvægtig
(26-29)	Overvægtig
>30	Fedme

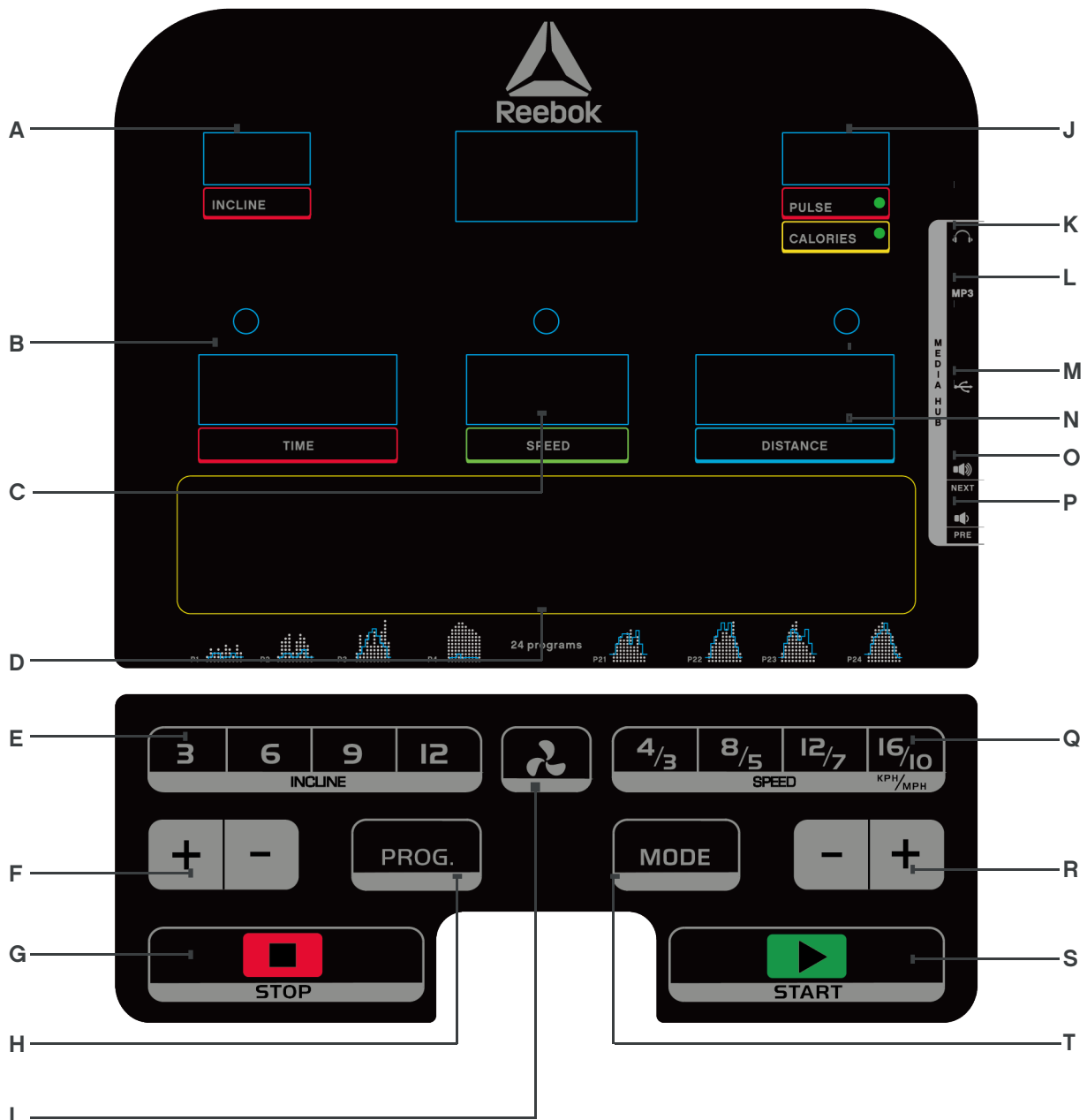
Bemærk, alle aflæsninger er kun vejledende og må ikke anvendes som en medicinsk enhed.

Omstilling fra MI/H til KM/T

Hastighed og distance kan indstilles til MI/H og KM/T

For at skifte mellem disse

1. IndsætSIKKERHEDSNØGLENi tilstandenStandby,tryk påSPEED+{HASTIGHED+}ogINCLINCE+{HÆLDNING+}ifemsekunder.
2. Hastighed viser "0,6" for MI/H eller "1,0" for KM/T.
3. Gentag ovennævnte proces for at ændre hastigheden igen.



COMPUTERFUNKTIONEN

- A** – STEIGUNG (INCLINE)
- B** – ZEIT (TIME)
- C** – GESCHWINDIGKEIT (SPEED)
- D** – PROGRAMMHINWEISE
- E** – SOFORTEINSTELLUNG DER STEIGUNG
- F** – STEIGUNG +/-
- G** – STOPP (STOP)
- H** – PROGRAMM (PROG.)
- I** – VENTILATOR
- J** – PULS/KALORIEN (PULSE/CALORIES)

- K** – KOPFHÖREREINGANG
- L** – MP3-EINGANG
- M** – USB-EINGANG
- N** – STRECKE (zeigt das Programm an)
- O** – LAUTSTÄRKE +/NÄCHSTER SONG
- P** – LAUTSTÄRKE -/VORHERIGER SONG
- Q** – SOFORTEINSTELLUNG DER GESCHWINDIGKEIT
- R** – GESCHWINDIGKEIT +/-
- S** – START
- T** – MODUS (MODE)



BEDIENUNG DER TASTEN

PROGRAMM (PROG.)

Auswahl des gewünschten Programms (P1-P24, FETT)

MODUS (MODE)

Auswahl von Zeit, Strecke und Kalorien

START

Startet ein Programm

STOPP (STOP)

Hält das Programm jederzeit während des Trainings an. Das Band wird langsamer bis zum vollständigen Halt.

SPEED (GESCHWINDIGKEIT) +/-

Erhöht/verringert die Geschwindigkeit während des Trainings

INCLINE (STEIGUNG) +/-

Erhöht/verringert die Steigung während des Trainings

SOFORTEINSTELLUNG DER GESCHWINDIGKEIT

Auswahl der genauen Geschwindigkeit während des Trainings

SOFORTEINSTELLUNG DER STEIGUNG

Auswahl der genauen Steigung während des Trainings

VENTILATOR

Ein-/Ausschalten des Ventilators

MP3-EINGANG

Ermöglicht den Anschluss eines eigenen MP3-Players über ein mitgeliefertes Kabel. Musik wird über die integrierten Lautsprecher wiedergegeben. Die Lautstärke kann über das Gerät oder die entsprechenden Tasten auf der Konsole geregelt werden.

USB-EINGANG

- Aufladen eines Geräts über ein USB-Kabel
- Wiedergabe von auf einem USB-Stick gespeicherter Musik

LAUTSTÄRKE + /WEITER

MP3-Eingang: Erhöhen der Musiklautstärke. Halten Sie die Taste gedrückt, um die Lautstärke zu erhöhen. Drücken Sie die Taste nur kurz, um zum nächsten Titel zu wechseln.

LAUTSTÄRKE -/ZURÜCK

MP3-Eingang: Verringern der Musiklautstärke. Lautstärke - / Zurück Halten Sie die Taste gedrückt, um die Lautstärke zu verringern. Drücken Sie die Taste nur kurz, um zum vorherigen Titel zurückzugelangen.

SICHERHEITSSCHLÜSSEL

Diesem Gerät liegt ein roter Sicherheitsschlüssel bei, ohne den das Laufband nicht in Betrieb genommen werden kann. Mit diesem Schlüssel können Sie das Gerät im Notfall sofort anhalten. Wenn der Schlüssel nicht korrekt am Laufband angeschlossen ist, erscheint auf der Anzeige „safety key disconnected“ (Sicherheitsschlüssel nicht eingesetzt). Der Clip an der anderen Seite des Sicherheitsschlüssels muss jederzeit während des Trainings mit der Kleidung verbunden sein um sicherzustellen, dass das Gerät im Notfall unverzüglich ausschaltet.

BEDIENELEMENTE AN DEN HANDGRIFFEN

GESCHWINDIGKEIT +/-

Erhöht/verringert die Geschwindigkeit während des Trainings

STEIGUNG +/-

Erhöht/verringert die Steigung während des Trainings

PULSGRIFFE

An beiden Handgriffen befinden sich Pulssensoren, die den Puls des Benutzers messen, wenn sich dessen Hände an den Sensoren befinden. Der Pulsmesser dient lediglich der Information und darf nicht zu medizinischen Zwecken oder zur Überwachung verwendet werden.

COMPUTERPROGRAMME

Das manuelle Programm umfasst den normalen Modus sowie Modi, bei denen Zeit, Kalorien und Strecke heruntergezählt werden.

P0	Manuelles Programm
P1-P24	Voreingestellte Trainingsprogramme
Fett	Körperfettfunktionen

NORMALER MODUS

1. Drücken Sie in standby **START**, um den manuellen Modus direkt zu starten.
2. Geschwindigkeit und Steigung lassen sich mit den Tasten **SPEED (GESCHWINDIGKEIT) +/-** bzw. **INCLINE (STEIGUNG) +/-** während des Trainings jederzeit einstellen.
3. Drücken Sie die Taste **STOP (STOPP)**, wenn Sie das Training beenden möchten. Das Laufband schaltet in den Cooldownmodus.
4. Den Motor schalten Sie aus, indem Sie den **SAFETY KEY (SICHERHEITSSCHLÜSSEL)** ziehen oder zweimal **STOP (STOPP)** drücken.

Zeit, Strecke und Kalorien rückwärts zählen

1. Drücken Sie im Standby **MODE (MODUS)**, um **TIME (ZEIT)**, **DISTANCE (STRECKE)** und **CALORIES (KALORIEN)** auszuwählen. Passen Sie die Einstellung nach der Auswahl mit **INCLINE (STEIGUNG) +/-** wie gewünscht an und drücken Sie **START**.
2. **TIME (ZEIT)**, **DISTANCE (STRECKE)** bzw. **CALORIES (KALORIEN)** werden vom ausgewählten Wert heruntergezählt.
3. Nach Ablauf des Countdowns gibt ein Piepten das Ende des Programms an. Im Geschwindigkeitsfenster wird fünf Sekunden später die Meldung „**END**“ (**ENDE**) angezeigt und alle Einstellungen werden zurückgesetzt.

P01-P24

Hierbei handelt es sich um voreingestellte Programme, bei denen Geschwindigkeit und Steigung während des Trainings automatisch eingestellt werden.

Hinweis: Ändert der Benutzer Geschwindigkeit und Steigung während dieser Programme, werden beim folgenden Abschnitt des Programms die voreingestellten Werte wiedergestellt.

1. Drücken Sie auf dem Standby-Bildschirm die Taste **PROGRAM (PROGRAMM)** zur Auswahl des gewünschten Programms oder wählen Sie mit **SPEED (GESCHWINDIGKEIT) +/-** ein Programm aus, während ein anderes Programm läuft.
2. Drücken Sie **START**, um das Programm mit der voreingestellten Zeit zu beginnen.
3. Die voreingestellte Trainingszeit beträgt bei diesen Programmen 10 Minuten. Diese Einstellung kann vor Drücken von **START** durch Drücken der Tasten **INCLINE (STEIGUNG) +/-** geändert werden.



4. Bei diesen Programmen sind die Einstellungen für Geschwindigkeit und Steigung in 10 Abschnitte aufgeteilt. Die Dauer der einzelnen Abschnitte hängt von der ausgewählten Gesamtdauer ab. Beispielsweise besteht ein 10-minütiges Programm aus 10 Abschnitten von jeweils 1 Minute. Folglich würden Geschwindigkeit und Steigung jede Minute geändert, jedoch ergeben sich Verschiebungen, da die Warmup- und Cooldown-Phasen berücksichtigt werden müssen.

5. Jeder Wechsel von Geschwindigkeit und Steigung wird von der Konsole durch einen Countdown und ein Piepsignal (3 Sekunden) angegeben

KÖRPERFETTFUNKTION

1. Drücken Sie die Taste **PROGRAM (PROGRAMM)**, bis auf der Zeitanzeige die Körperfettfunktion angezeigt wird.

2. Im Fenster **TIME (ZEIT)** wird das voreingestellte Programm (**F1-F5**) angezeigt, im Fenster **DISTANCE (STRECKE)** die eingegebenen Daten.

3. Drücken Sie **+/-**, um die Eingabeparameter zu ändern

4. Drücken Sie **MODE (MODUS)**, um die Auswahl zu bestätigen.

F-1	Geschlecht	01 männlich - 02 weiblich
F-2	Alter	10-99
F-3	Körpergröße	100-200cm (40-80 Zoll)
F-4	Gewicht	20-150 kg (44-330 lb)

5. F5 wird angezeigt. Die Benutzerinformationen wurden gespeichert. Legen Sie beide Hände 5-10 Sekunden an die Pulssensoren. Die Testergebnisse werden wie folgt dargestellt.

<19	Untergewicht
(20-25)	Normalgewicht
(26-29)	Übergewicht
>30	Fettleibigkeit

Beachten Sie, dass die Messwerte lediglich Informationszwecken dienen und nicht für medizinische Zwecke verwendet werden dürfen.

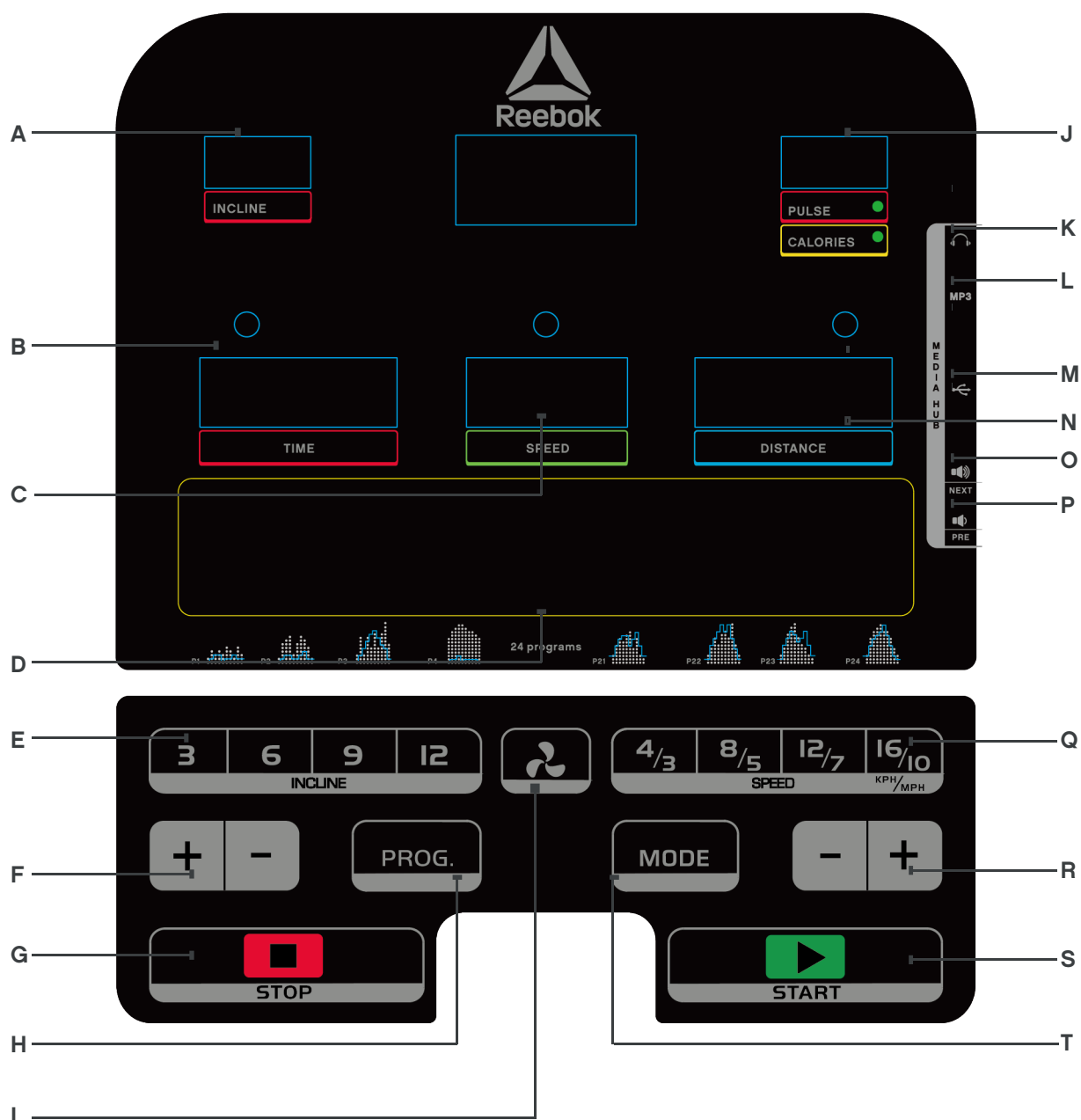
Umrechnung zwischen KM/H und MPH

Die Geschwindigkeit kann in Kilometern pro Stunde (km/h) oder Meilen pro Stunde (mph) angegeben werden. So wechseln Sie zwischen den Einheiten.

1. Setzen Sie in standby-Modus den **SAFETY KEY (SICHERHEITSSCHLÜSSEL)** ein. Drücken Sie anschließend 5 Sekunden lang **SPEED (GESCHWINDIGKEIT) +** und **INCLINE (STEIGUNG) +**.

2. Die Geschwindigkeit wird für mph mit „0.6“ oder mit „1.0“ für km/h angegeben.

3. Wiederholen Sie die obigen Schritte, um die Einstellung für die Geschwindigkeit erneut zu ändern.



FUNCIONES DEL ORDENADOR

- A** - INCLINE [INCLINACIÓN]
- B** - TIME [TIEMPO]
- C** - SPEED [VELOCIDAD]
- D** - PROGRAM GUIDE [GUÍA DEL PROGRAMA]
- E** - INSTANT INCLINE [INCLINACIÓN INSTANTÁNEA]
- F** - INCLINE UP / DOWN [AUMENTAR / REDUCIR INCLINACIÓN]
- G** - STOP [DETENER]
- H** - PROGRAM [PROGRAMA]
- I** - FAN [VENTILADOR]
- J** - PULSE / CALORIES [PULSO / CALORÍAS]
- K** - HEADPHONE INPUT [ENTRADA DE AURICULARES]

- L** - MP3 INPUT [ENTRADA DE MP3]
- M** - USB INPUT [ENTRADA DE USB]
- N** - DISTANCE [DISTANCIA] - Muestra el programa
- O** - VOLUME + / NEXT SONG [SUBIR VOLUMEN / SIGUIENTE CANCIÓN]
- P** - VOLUME - / PREVIOUS SONG [BAJAR VOLUMEN / CANCIÓN ANTERIOR]
- Q** - INSTANT SPEED [VELOCIDAD INSTANTÁNEA]
- R** - SPEED UP / DOWN [ACELERAR / DESACELERAR]
- S** - START [INICIAR]
- T** - MODE [MODO]



FUNCIONAMIENTO DE LOS BOTONES

PROGRAM [PROGRAMA]

Selecciona el programa deseado (P1-P24, GRASA)

MODE [MODO]

Selecciona el tiempo, la distancia y las calorías

START [INICIAR]

Empieza el programa

STOP [DETENER]

Detiene la máquina en cualquier momento durante el entrenamiento. La velocidad de la cinta caminadora disminuirá gradualmente hasta detenerse y todos los datos se pondrán a cero.

SPEED UP / DOWN [ACELERAR / DESACELERAR]

Aumenta / reduce la velocidad durante el entrenamiento

INCLINE UP / DOWN [AUMENTAR / REDUCIR INCLINACIÓN]

Aumenta / reduce la inclinación durante el entrenamiento

INSTANT SPEED [VELOCIDAD INSTANTÁNEA]

Selecciona una velocidad exacta sin dejar de correr.

INSTANT INCLINE [INCLINACIÓN INSTANTÁNEA]

Selecciona una inclinación exacta sin dejar de correr.

FAN [VENTILADOR]

Abre / cierra el ventilador.

MP3 INPUT [ENTRADA DE MP3]

Permite conectar un reproductor de MP3 personal mediante el cable suministrado. La música se oirá a través de los altavoces, y el volumen podrá ajustarse utilizando el dispositivo y los botones de volumen de la consola.

USB INPUT [ENTRADA DE USB]

- Carga un dispositivo a través de un cable USB
- Reproduce la música de un lápiz de memoria USB

VOLUME + / NEXT SONG [SUBIR VOLUMEN / SIGUIENTE CANCIÓN]

Entrada para MP3 - Aumenta el volumen de la música. Realice pulsación larga para subir volumen. Realice pulsación corta para ir a la canción siguiente.

VOLUME - / PREVIOUS SONG [BAJAR VOLUMEN / CANCIÓN ANTERIOR]

Entrada para MP3 - Disminuye el volumen de la música, Realice pulsación larga para bajar volumen. Realice pulsación corta para ir a la canción anterior.

LLAVE DE SEGURIDAD

La máquina incluye una llave de seguridad roja que debe insertarse en el lugar habilitado a tal efecto para que funcione el equipo. Su misión es detener inmediatamente la máquina en caso de emergencia. En el ordenador aparecerá el mensaje «safety key disconnected» [llave de seguridad desconectada] si no se ha insertado correctamente en la cinta de correr. Para garantizar la detención inmediata de la máquina en caso de emergencia, el usuario debe llevar sujeto a su cuerpo en todo momento el clip que se encuentra al otro extremo de la llave de seguridad.

CONTROLES DE LA BARRA DE SUJECIÓN

ACCELERAR / DESACCELERAR

Aumenta / reduce la velocidad durante el entrenamiento

AUMENTAR / REDUCIR INCLINACIÓN

Aumenta/ reduce la inclinación durante el entrenamiento

MANGOS CON SENSORES DE PULSACIONES

Las dos barras de sujeción incorporan sensores de pulsaciones que permiten controlar el ritmo de las pulsaciones de los usuarios. Para obtener la lectura basta con agarrar ambos mangos. El control de las pulsaciones es una guía que puede emplearse de referencia, no está pensado para una supervisión o uso médico.

PROGRAMAS DEL ORDENADOR

El modo Manual incluye el modo normal, y el de cuenta atrás de tiempo, calorías y distancia.

P0	Modo Manual
PI - P24	Programas de entrenamiento prefijados
Grasa	Funciones del programa de grasa corporal

MODO NORMAL

1. En el modo En espera, pulse **START [INICIAR]** para empezar el modo manual inmediatamente
2. La inclinación y la velocidad de la cinta de correr se pueden ajustar manualmente mediante los botones **SPEED +/- [ACCELERAR / DESACCELERAR]** o **INCLINE +/- [AUMENTAR / REDUCIR INCLINACIÓN]** en cualquier momento durante el entrenamiento
3. Pulse el botón **STOP [DETENER]** para detener el entrenamiento. La cinta de correr pasará al modo de relajación.
4. Extraiga la **LLAVE DE SEGURIDAD** para detener el funcionamiento del motor o pulse dos veces la tecla **STOP [DETENER]**.

Modo de cuenta atrás de Tiempo, Distancia y Calorías

1. En el modo En espera, pulse **MODE [MODO]** para seleccionar **TIME [TIEMPO]**, **DISTANCE [DISTANCIA]** y **CALORIES [CALORÍAS]** Una vez seleccionado, utilice **Incline +/- [AUMENTAR / REDUCIR INCLINACIÓN]** para fijar el valor necesario y pulse **START [INICIAR]** para empezar.
- 2 La cuenta atrás de **TIME [TIEMPO]**, **DISTANCE [DISTANCIA]** o **CALORIES [CALORÍAS]** empezará a partir del valor seleccionado.
3. Una vez finalizada la cuenta atrás, el ordenador emitirá un pitido para indicar la conclusión del programa, la ventana de la velocidad mostrará el mensaje **"END" [FIN]** transcurridos 5 segundos desde el pitido del ordenador y todos los valores se pondrán a cero.

P01-P24

Setra de programas prefijados durante los cuales la velocidad y la inclinación del equipo cambiarán automáticamente durante el entrenamiento

Nota: Si el usuario modifica la velocidad o la inclinación durante estos programas, los valores se restablecerán a los valores prefijados al iniciar el siguiente segmento del programa.

1. En la pantalla de espera, pulse el botón **PROGRAM [PROGRAMA]** para seleccionar el programa necesario o utilice **SPEED +/- [ACCELERAR / DESACCELERAR]** para elegirlo durante el programa
2. Pulse **START [INICIAR]** para empezar y seleccionar el tiempo prefijado.
3. El tiempo de entrenamiento por omisión en estos programas es de 10 minutos. Este valor puede modificarse mediante los botones **INCLINE +/- [AUMENTAR / REDUCIR INCLINACIÓN]** antes de seleccionar **START [INICIAR]**.



4. Durante estos programas, los valores de la velocidad y la inclinación están divididos en 10 tramos. La duración de cada tramo depende del tiempo total seleccionado. Por ejemplo, un programa de 10 minutos equivale a 10 tramos de 1 minuto. Por lo tanto, la velocidad y la inclinación cambiarán a razón de 1 minuto. Las duraciones pueden variar dependiendo del tiempo de calentamiento y relajación.
5. Cada vez que se modifique la velocidad y/o la inclinación, la consola iniciará la cuenta atrás y emitirá un pitido durante 3 segundos.

FUNCIÓN DE GRASA CORPORAL

1. Pulse el botón **PROGRAM [PROGRAMA]** hasta que la función de grasa corporal muestre la pantalla **TIME [TIEMPO]**.
2. La ventana **TIME [TIEMPO]** mostrará el programa prefijado (**F1-F5**), mientras que la ventana **DISTANCE [DISTANCIA]** mostrará los datos introducidos.
3. Pulse **+/-** para cambiar los parámetros de entrada.
4. Pulse **MODE [MODO]** para confirmar.

F-1	Sexo	01 hombre - 02 mujer
F-2	Edad	10-99
F-3	Altura	100-200cm
F-4	Peso	20-150 kg

5. Se mostrará F5. En este punto, la información del usuario ya está guardada. Coloque ambas manos sobre los sensores de pulsaciones durante unos 5-10 segundos. Los resultados de la prueba se mostrarán del siguiente modo.

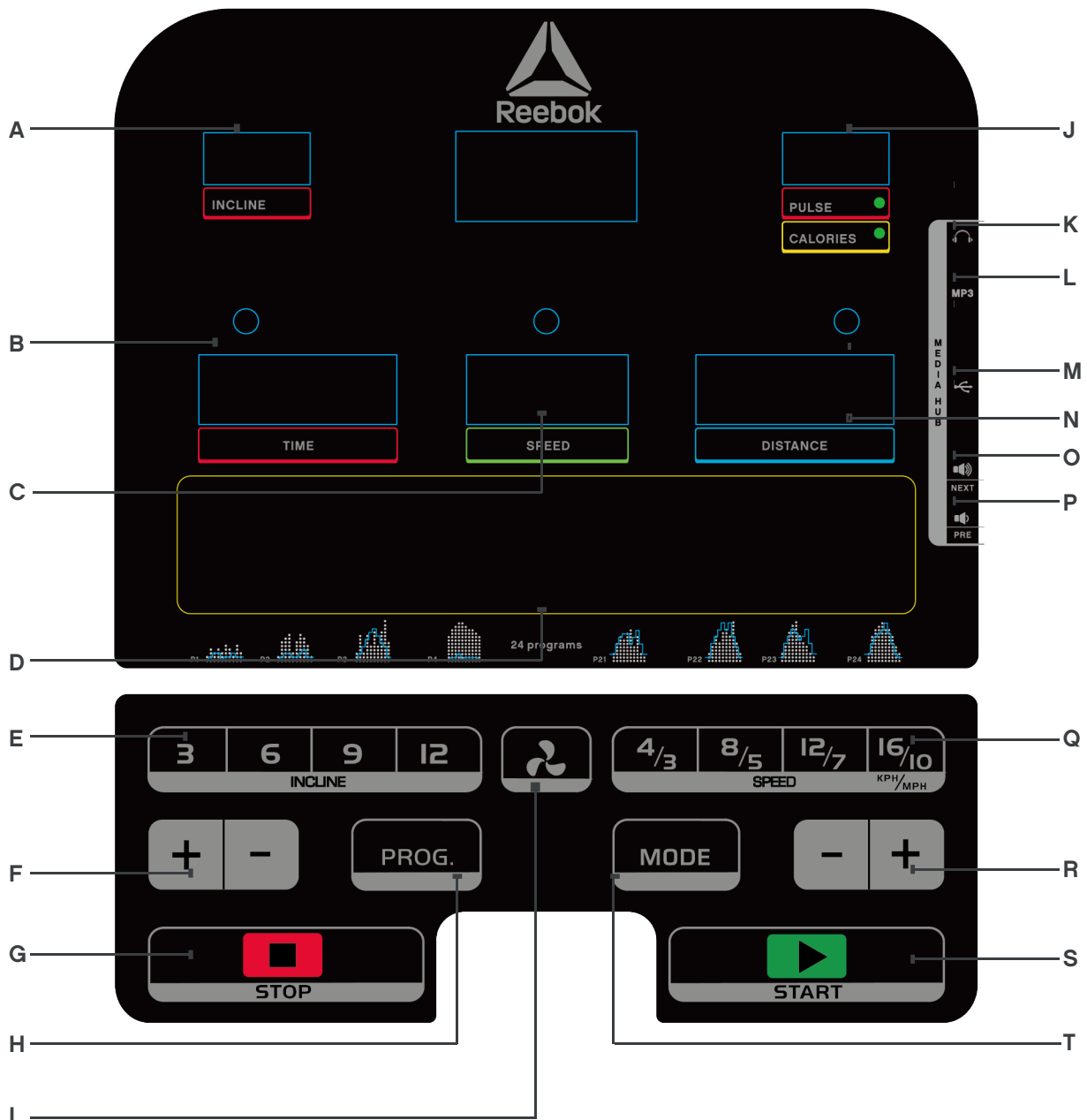
<19	Bajo peso
(20-25)	Peso normal
(26-29)	Sobrepeso
>30	Obesidad

Recuerde que estos valores son solo una guía y no deben usarse como si se tratara de un equipo médico.

Conversión de MPH a KM/H

La velocidad y la distancia pueden fijarse para proporcionar valores en MPH y en KM/H. Para alternar entre ambas:

1. En modo en espera, inserte la LLAVE DE SEGURIDAD y pulse **SPEED +/- [ACELERAR]** e **INCLINE +/- [AUMENTAR / INCLINACIÓN]** durante 5 segundos.
2. El valor de velocidad que aparecerá será "0.6" [0,6] en el caso de MPH o "1.0" [1,0] en el caso de KM/H.
3. Repita los pasos anteriores para volver a cambiar la velocidad.



FONCTIONS

- A** - INCLINE (INCLINAISON)
- B** - TIME (DURÉE)
- C** - SPEED (VITESSE)
- D** - PROGRAM GUIDE (GUIDE DES PROGRAMMES)
- E** - INSTANT INCLINE (INCLINAISON INSTANTANÉE)
- F** - INCLINE UP / DOWN (INCLINAISON VERS LE HAUT/VERS LE BAS)
- G** - STOP (ARRÊT)
- H** - PROGRAM (PROGRAMME)
- I** - FAN (VENTILATEUR)
- J** - PULSE/CALORIES (POULS/CALORIES)
- K** - HEADPHONE INPUT [ENTRADA DE ÉCOUTEURS)

- L** - MP3 INPUT (ENTRÉE MP3)
- M** - USB INPUT (ENTRÉE USB)
- N** - DISTANCE
- O** - VOLUME + / NEXT SONG (AUGMENTATION DU VOLUME/PASSAGE À LA CHANSON SUIVANTE)
- P** - VOLUME - / PREVIOUS SONG (RÉDUCTION DU VOLUME/PASSAGE À LA CHANSON PRÉCÉDENTE)
- Q** - INSTANT SPEED (SÉLECTION DE LA VITESSE PENDANT L'EXERCICE)
- R** - SPEED UP / DOWN (AUGMENTATION/ RÉDUCTION DE LA VITESSE)
- S** - START (DÉMARRER)
- T** - MODE

UTILISATION DES BOUTONS

PROGRAM (PROGRAMME)

Permet de sélectionner le programme désiré : (P1-P24, FAT [Graisse])

MODE

Permet de sélectionner la durée, la distance et les calories.

START (DÉMARRER)

Permet de démarrer le programme.

STOP (ARRÊT)

Permet de stopper la machine à tout moment pendant un exercice. Le tapis ralentit jusqu'à s'arrêter complètement et toutes les données sont réinitialisées.

SPEED UP / DOWN (AUGMENTATION/RÉDUCTION DE LA VITESSE)

Permet d'augmenter/de réduire la vitesse pendant un exercice.

INCLINE UP / DOWN (INCLINAISON VERS LE HAUT/VERS LE BAS)

Permet d'augmenter/de réduire l'inclinaison pendant un exercice.

INSTANT SPEED (SÉLECTION DE LA VITESSE PENDANT L'EXERCICE)

Permet de sélectionner la vitesse exacte pendant un exercice.

INSTANT INCLINE (INCLINAISON INSTANTANÉE)

Permet de sélectionner l'inclinaison exacte pendant un exercice.

FAN (VENTILATEUR)

Permet d'activer/de désactiver le ventilateur.

MP3 INPUT (ENTRÉE MP3)

Permet de connecter un lecteur MP3 à l'aide du câble fourni. La musique est diffusée via les haut-parleurs intégrés et le volume peut être contrôlé via le lecteur ou les boutons dédiés de la console.

USB INPUT (ENTRÉE USB)

- Permet de recharger un appareil à l'aide d'un câble USB.
- Permet de lire de la musique à l'aide d'une clé USB.

VOLUME +/- NEXT SONG (AUGMENTATION DU VOLUME/PASSAGE À LA CHANSON SUIVANTE)

Permet d'augmenter le volume de la musique. Une pression longue pour augmenter le volume. Une pression courte pour passer au morceau suivant.

VOLUME +/- PREVIOUS SONG (RÉDUCTION DU VOLUME/PASSAGE À LA CHANSON PRÉCÉDENTE)

Permet de réduire le volume de la musique. Une pression longue pour réduire le volume. Une pression courte pour passer au morceau précédent.

CLÉ DE SÉCURITÉ

Une clé de sécurité rouge est fournie avec cette machine. Si elle n'est pas insérée, cette dernière ne peut pas être démarrée. Elle permet en outre d'interrompre immédiatement la machine en cas d'urgence. Si la clé n'est pas correctement insérée, le message « Safety key disconnected » (Clé de sécurité déconnectée) s'affiche sur la console. La pince située à l'autre extrémité de la clé de sécurité doit être fixée sur l'utilisateur à tout moment pendant un exercice. Ainsi, la machine s'interrompt automatiquement en cas d'urgence.

COMMANDES SUR LES POIGNÉES

SPEED UP / DOWN (AUGMENTATION/RÉDUCTION DE LA VITESSE)

Permet d'augmenter/de réduire la vitesse pendant un exercice.

INCLINE UP / DOWN (INCLINAISON VERS LE HAUT/VERS LE BAS)

Permet d'augmenter/de réduire l'inclinaison pendant un exercice.

CAPTEURS DE POULS

Des capteurs se trouvant sur les deux poignées latérales permettent d'évaluer la vitesse de son pouls. Il suffit de placer ses mains sur celles-ci pour procéder à la mesure. Le capteur est utilisable pour référence uniquement et ne peut être employé à des fins médicales.

PROGRAMMES

Le mode manuel permet de définir la durée, le niveau de calories et la distance de son choix.

P0	Mode manuel
PI - P24	Programmes préconfigurés
Fat (Graisse)	Fonctions de brûlage de graisse

MODE NORMAL

1. Appuyez sur **START (DÉMARRER)** pour démarrer immédiatement en mode manuel.
2. La vitesse et l'inclinaison du tapis de course peuvent être manuellement ajustées en utilisant les boutons **SPEED UP / DOWN (AUGMENTATION/RÉDUCTION DE LA VITESSE)** ou **INCLINE UP / DOWN (INCLINAISON VERS LE HAUT/VERS LE BAS)** à tout moment au cours de l'exercice.
3. Appuyez sur le bouton **STOP (ARRÊT)** pour interrompre l'exercice. Le tapis ralentit alors progressivement.
4. Retirez la **clé de sécurité** pour arrêter le moteur, ou appuyez deux fois sur **STOP (ARRÊT)**.

Mode de calcul de la durée, de la distance et des calories écoulées

1. Appuyez sur **MODE** pour sélectionner **TIME (DURÉE)**, **DISTANCE** et les **CALORIES**. Une fois cela fait, utilisez le bouton **INCLINE UP / DOWN (INCLINAISON VERS LE HAUT/VERS LE BAS)**, puis appuyez sur **START (DÉMARRER)**.
2. La **TIME (DURÉE)**, la **DISTANCE** ou les **CALORIES** écoulées sont ensuite calculées.
3. Une fois le calcul terminé, la console émet un bip. La mention **END (FIN)** s'affiche ensuite, puis un nouveau bip se fait entendre après 5 secondes. Enfin, tous les paramètres sont réinitialisés.

P01-P24

Il s'agit de programmes préconfigurés permettant d'adapter automatiquement la vitesse ou l'inclinaison de la machine au cours d'un exercice.

Remarque : si la vitesse ou l'inclinaison est modifiée par l'utilisateur au cours du programme, les paramètres correspondant à l'étape suivante sont automatiquement appliqués au démarrage de celle-ci.

1. Appuyez sur le bouton **PROGRAM (PROGRAMME)** pour sélectionner le programme désiré ou sur le bouton **SPEED UP / DOWN (AUGMENTATION/RÉDUCTION DE LA VITESSE)** pour modifier celui-ci pendant un exercice.
2. Appuyez sur **START (DÉMARRER)** pour débiter.
3. La durée d'exercice par défaut, avec ces programmes, est de 10 minutes. Vous pouvez la modifier en appuyant sur le bouton d'augmentation/de réduction avant d'utiliser le bouton **START (DÉMARRER)**.

4. Avec ces programmes, les paramètres de vitesse et d'inclinaison sont divisés en 10 segments. La durée de chaque segment dépend de la durée totale sélectionnée (par exemple, un programme de 10 minutes est constitué de 10 segments d'une minute). De ce fait, la vitesse/l'inclinaison est modifiée chaque minute. La durée diffère également lors des phases d'échauffement et de fin d'exercice.
5. Chaque fois que la vitesse/l'inclinaison est modifiée, la console procède à un calcul et émet un bip pendant 3 secondes.

FONCTION D'INDICATION DU NIVEAU DE GRAISSE

1. Appuyez sur **PROGRAM (PROGRAMME)** pour accéder à la fonction d'indication du niveau de graisse via la section **TIME DISPLAY (AFFICHAGE DE LA DURÉE)**.
2. La fenêtre **TIME (DURÉE)** mentionne alors le programme configuré (**F1-F5**). La fenêtre **DISTANCE** indique les données saisies.
3. Appuyez sur le bouton **+/-** pour modifier les paramètres.
4. Appuyez sur **MODE** pour confirmer.

F-1	Sex (Sexe)	01 Male (Homme) - 02 Female (Femme)
F-2	Age (Âge)	10-99
F-3	Height (Taille)	100-200cm
F-4	Weight (Poids)	20-150 KG

5. Le programme F5 s'affiche. Les informations applicables à l'utilisateur ont été enregistrées. Placez les deux mains sur les capteurs de pouls pendant environ 5 à 10 secondes. Les résultats des calculs sont ensuite affichés, comme ci-dessous :

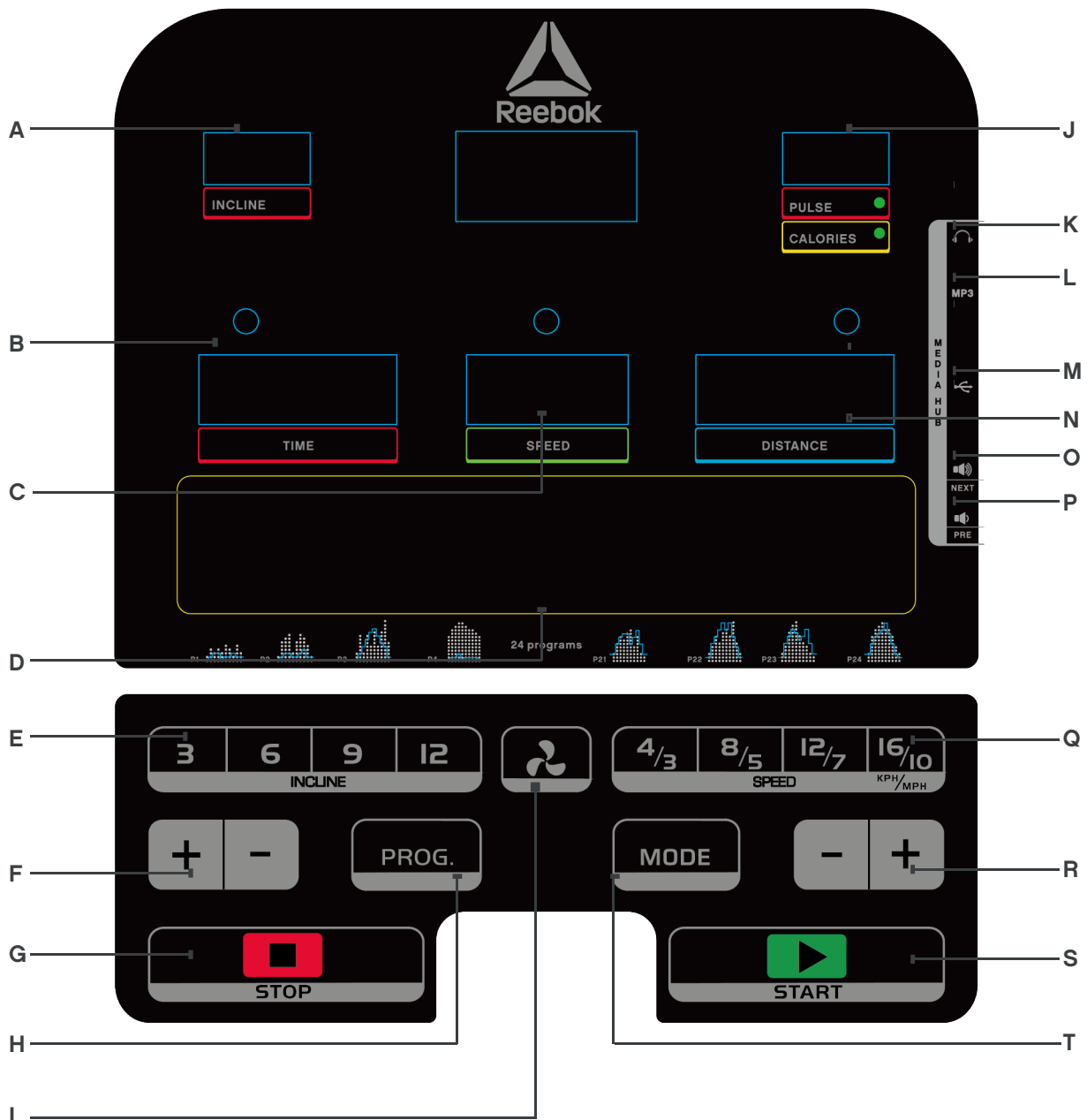
<19	Under weight (Sous-poids)
(20-25)	Normal weight (Poids normal)
(26-29)	Overweight (Surpoids)
>30	Obese (Obésité)

Veillez noter que les données indiquées le sont uniquement à titre indicatif et n'ont aucun caractère médical.

Conversion en kilomètres ou miles par heure

La vitesse et la distance peuvent être indiquées en kilomètres ou en miles par heure. Pour basculer entre ces deux mesures, procédez comme suit:

1. Insérez la clé de sécurité, appuyez sur le bouton d'augmentation de la vitesse et de l'inclinaison pendant 5 secondes.
2. En mode kilomètres, la vitesse indiquée est 1,0. En mode miles, la vitesse indiquée est 0,6.
3. Répétez la procédure ci-dessous pour modifier la vitesse une nouvelle fois.



コンピューター機能

- A** - INCLINE (傾斜)
- B** - TIME (時間)
- C** - SPEED (速度)
- D** - PROGRAM GUIDE (プログラム ガイド)
- E** - INSTANT INCLINE (簡易傾斜)
- F** - INCLINE UP / DOWN (傾斜の上下)
- G** - STOP (停止)
- H** - PROGRAM (プログラム)
- I** - FAN (ファン)
- J** - PULSE / CALORIES (心拍数 / カロリー)
- K** - HEADPHONE INPUT (ヘッドホン入力)
- L** - MP3 INPUT (MP3 入力)

- M** - USB INPUT (USB 入力)
- N** - DISTANCE (距離) - プログラムを表示
- O** - VOLUME + / NEXT SONG (音量 + / 次の曲)
- P** - VOLUME - / PREVIOUS SONG (音量 - / 前の曲)
- Q** - INSTANT SPEED (簡易速度)
- R** - SPEED UP / DOWN (速度の上下)
- S** - START (開始)
- T** - MODE (モード)

ボタン操作

PROGRAM (プログラム)

希望のプログラム(P1~P24、Fat) を選択します。

MODE(モード)

時間、距離、カロリーを選択します。

START(開始)

プログラムを開始します。

STOP(停止)

ワークアウト中にいつでもマシンを停止できます。ランニングベルトの速度が落ち、完全に停止します。すべてのデータがゼロにリセットされます。

SPEED+ / - (速度 + / -)

ワークアウト中に速度を上げたり下げたりします。

INCLINE+ / - (傾斜率 + / -)

ワークアウト中に傾斜レベルを上げたり下げたりします。

INSTANT SPEED (簡易速度)

ランニング中に特定の速度を選択するときに使用します。

INSTANT INCLINE (簡易傾斜)

ランニング中に特定の傾斜を選択するときに使用します。

FAN (ファン)

ファンを作動または停止するときに使用します。

MP3 INPUT (MP3 入力)

付属ケーブルを使用して、個人のMP3 プレイヤーに接続できます。音楽は、内蔵スピーカーから流れ、コンソールの音量 ボタンやデバイスで音量を調整します。

USB INPUT(USB 入力)

- USB ケーブルを使用して、デバイスを充電します。
- USB スティックを使用して、音楽を再生します。

VOLUME+ / NEXT (音量 + / 次の曲)

MP3 入力—音楽の音量を上げます。長く押すと、音量を上げることができます。短く押すと、次の歌に移ります。

VOLUME - / REVIOUS (音量— / 前の曲)

MP3 入力—音楽の音量を上げます。長く押すと、音量を下げるすることができます。短く押すと、前の曲に戻ります。

安全キー

このマシンには赤い安全キーが付属しており、これを挿入しなければマシンは動作しません。このキーの役割は、緊急事態にマシンを即時停止することです。トレッドミルにキーが正しく取り付けられていないと、コンピューターに「safety key disconnected (安全キーが取り外されています)」と表示されます。緊急事態にマシンを即時停止できるようにするため、安全キーのもう片側に付いているクリップはワークアウト中、常にユーザーに取り付けておく必要があります。

ハンドルバーコントロール

速度 + / -

- ・ワークアウト中に速度を上げたり下げたりします。
- ・時間、距離、カロリーを調節します。

傾斜率 + / -

- ・ワークアウト中に傾斜レベルを上げたり下げたりします。
- ・時間、距離、カロリーを調節します。

パルスグリップ

両ハンドルバーには、パルスセンサーが付いています。この両方のグリップを握ると、ユーザーの心拍をモニターできます。パルスモニターはあくまで参考用であり、医療上の使用やモニター用ではありません。

コンピュータープログラム

マニュアルモードには、通常モードと時間、カロリー、距離のカウントダウンモードがあります。

P0	マニュアルモード
PI~P24	事前設定されたワークアウトプログラム
Fat	体脂肪機能

通常モード

1. 「Standby (スタンバイ)」状態で「**START (開始)**」を押すと、すぐにマニュアルモードが開始します。
2. トレッドミルの速度と傾斜は、「**SPEED+ (速度+)**」 / 「**SPEED- (速度-)**」ボタンまたは「**INCLINE+ (傾斜+)**」 / 「**INCLINE- (傾斜-)**」ボタンを使用して、ワークアウト中いつでも手動で調節できます。
3. 「**STOP (停止)**」ボタンを押すと、動きが止まります。トレッドミルがクールダウンモードに入ります。
4. 安全キーを取り外しても、モーターの動きが止まります。または、「**STOP (停止)**」を2回押します。

時間、距離、カロリーのカウントダウンモード

1. 「Standby (スタンバイ)」状態で「**MODE (モード)**」を押して、「**TIME (時間)**」、「**DISTANCE (距離)**」、および「**CALORIES (カロリー)**」を選択します。選択したら、「**INCLINE+ (傾斜+)**」 / 「**INCLINE- (傾斜-)**」を使用して必要な設定を変更し、「**START (開始)**」を押して開始します。
2. 「**TIME (時間)**」、「**DISTANCE (距離)**」、「**CALORIES (カロリー)**」が選択された値から下がっていきます。
3. カウントダウンが完了すると、コンピューターは音を鳴らしてプログラムの終了を知らせます。音が鳴ってから5秒経過すると、速度のウィンドウに「**END**」と表示され、すべての設定がゼロにリセットされます。

P01 ~ P24

この事前設定されたプログラムでは、マシンの速度や傾斜がワークアウト中に自動的に変更されます。

注：このプログラム実行中に、ユーザーが速度または傾斜を変更しても、プログラムの次のセグメントでは速度または傾斜が事前設定されたものにに戻ります。

1. スタンバイスクリーンで「**PROGRAM (プログラム)**」ボタンを押し、必要なプログラムを選択します。またはプログラム実行中に「**SPEED+ (速度+)**」 / 「**SPEED- (速度-)**」ボタンを使用してプログラムを選択します。
2. 「**START (開始)**」を押して、事前設定された時間を選択し、開始します。
3. これらのプログラムのデフォルトのワークアウト時間は10分です。これは「**START (開始)**」を選択する前に、「**INCLINE+ (傾斜+)**」 / 「**INCLINE- (傾斜-)**」ボタンを押せば変更できます。

4. プログラム実行中、速度と傾斜の設定は10のセグメントに分かれます。各セグメントの時間は、選択された全体の時間により変わります。例えば、10分間のプログラムには各1分のセグメントが10あります。したがって、速度と傾斜は1分ごとに変わります。ウォームアップやクールダウンの時間を設けるため、時間が変わってきます。
5. 速度または傾斜が変更されるたびに、コンソールがカウントダウンをし、3秒間ピープ音が鳴ります。

体脂肪機能

1. 「**TIME** (時間)」ウィンドウに体脂肪機能が表示されるまで「**PROGRAM**(プログラム)」ボタンを押します。
2. 「**TIME** (時間)」ウィンドウに、事前設定されたプログラム(F1 -FS)が表示されます。「**DISTANCE** (距離)」ウィンドウに入力したデータが表示されます。
3. [+]/[-]を押して入力パラメーターを変更します。
4. 「**MODE**(モード)」を押して確定します。

F-1	性別	01 男性、02 女性
F-2	年齢	10~99
F-3	身長	100 ~ 200cm (40 ~ 80in.)
F-4	体重	20 ~ 150kg (44 ~ 330lb)

5. 「F5」が表示されます。この時点でユーザーに関する情報が保存されます。パルスセンサーに両手を約5~10秒間置きます。検査結果が以下のように表示されます。

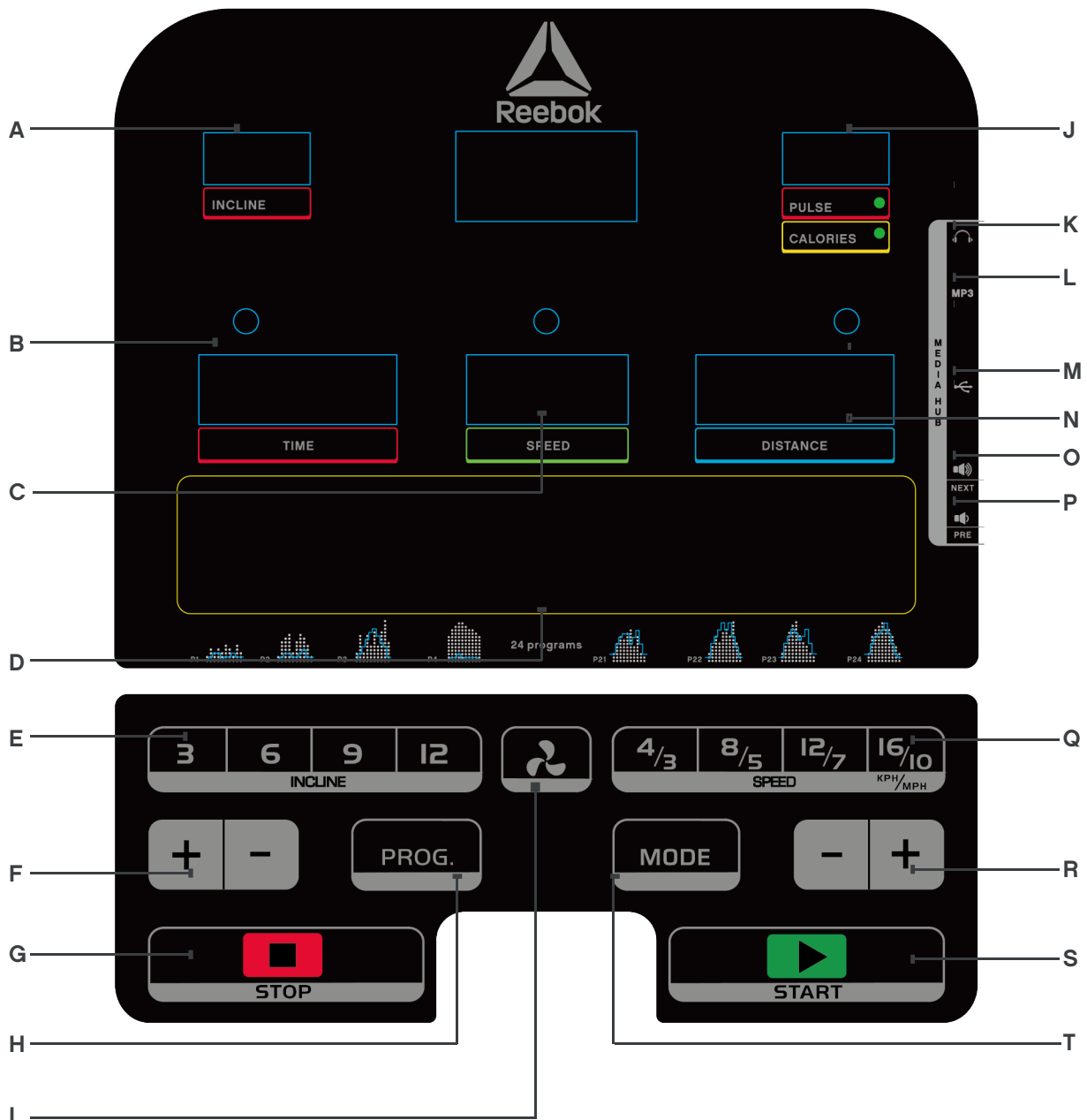
<19	痩せ気味
(20-25)	通常体重
(26-29)	太り気味
>30	肥満

注：表示された測定値はすべて、あくまで目安であり、医療デバイスとして使用されるべきではありません。

MPH からKPH への変換

速度および距離はMPH およびKPH で操作するよう設定できます。MPH またはKPH に切り替える方法は以下の通りです。

1. スタンバイモードで安全キーを挿入し、「**SPEED+** (速度+)」と「**INCLINE+** (傾斜+)」を約5秒間押しします。
2. MPH の場合は「0.6」、KPH の場合は「1.0」が表示されます。
3. もう一度速度を変更するには、上記の手順を繰り返します。



컴퓨터 기능

- | | |
|-------------------------------------------|---------------------------------------------------|
| A - INCLINE (경사도) | K - HEADPHONE INPUT (헤드폰 입력) |
| B - TIME (시간) | L - MP3 INPUT (MP3 입력) |
| C - SPEED (속도) | M - USB INPUT (USB 입력) |
| D - PROGRAM GUIDE (프로그램 가이드) | N - DISTANCE (거리) - 프로그램 표시 |
| E - INSTANT INCLINE (즉시 경사도) | O - VOLUME + / NEXT SONG (음량 + / 다음 곡) |
| F - INCLINE UP / DOWN (경사도 위로/아래로) | P - VOLUME - / PREVIOUS SONG (음량 - / 이전 곡) |
| G - STOP (정지) | Q - INSTANT SPEED (즉시 속도) |
| H - PROGRAM (프로그램) | R - SPEED UP / DOWN (속도 위로 / 아래로) |
| I - FAN (팬) | S - START (시작) |
| J - PULSE / CALORIES (펄스/칼로리) | T - MODE (모드) |



버튼작동

PROGRAM(프로그램)

원하는 프로그램 선택 (P1- P24, 지방)

MODE (모드)

시간,거리 및 칼로리 선택

START (시작)

프로그램 시작

STOP {정지}

운동하는 도중에 언제든지 제품을 정지하려면 러닝 벨트가 느려지고 완전히 멈추며 모든 데이터는 0으로 재설정됩니다.

SPEED (속도) + / -

• 운동하는 동안 속도 증가/감소

INCLINE (경사도) + /-

• 운동하는 동안 경사도 증가/감소

INSTANT SPEED (즉시 속도)

달리는 동안 정확한 속도를 선택하는 데 사용합니다.

INSTANT INCLINE (즉시 경사도)

달리는 동안 정확한 경사도를 선택하는 데 사용합니다.

FAN (팬)

팬을 열고/닫는 데 사용합니다.

MP3 INPUT (MP3 입력)

제공된 케이블을 통해 개인 MP3 플레이어를 연결합니다. 콘솔의 내장 스피커를 통해 음악이 재생되고 콘솔의 장치 및 음량 버튼을 통해 음량을 제어합니다.

USB INPUT (USB 입력)

- USB 케이블을 통해 장치 충전
- USB 스틱을 통해 음악 재생

VOLUME + / NEXT SONG {음량 + / 다음 곡}

MP3 입력-음악의 음량증가. 길게 누르면 볼륨이 높아집니다. 짧게 누르면 다음 곡으로 넘어갑니다

VOLUME-/ PREVIOUS SONG (음량 -/ 이전 곡)

MP3 입력-음악의 음량증가. 길게 누르면 볼륨이 낮아집니다. 짧게 누르면 이전 곡으로 돌아갑니다.

안전키

제품에 포함된 빨간색 안전 키로 이 키를 삽입하지 않으면 제품이 동작하지 않습니다. 긴급 상황 시 제품을 즉시 정지하는 용도입니다. 키가 러닝머신에 올바르게 연결되지 않으면 컴퓨터에 "안전 키 연결 없음"이 표시됩니다. 안전 키 다른 쪽 끝의 클립은 운동하는 동안 항상 사용자에게 연결되어야 하며 긴급 상황 시 제품이 즉시 멈춥니다.

핸들바컨트롤

SPEED (속도) + I-

운동하는 동안 속도 증가/감소

INCLINE (경사도) + I-

운동하는 동안 경사도 증가/감소

맥박손잡이

양쪽 핸들에는 사용자 맥박수를 모니터링하는 맥박 센서가 있습니다. 이 손잡이를 잡으면 판독값이 제공됩니다. 맥박 모니터는 참조용 가이드로 의료용 또는 의료 모니터링용이 아닙니다.

컴퓨터 프로그램

수동 모드에는 정상 모드, 시간, 칼로리, 거리 카운트다운 모드가 포함됩니다.

P0	수동모드
P1- P24	사전 설정된 운동 프로그램
지방	체지방기능

정상모드

1. 대기에서 **START** (시작)을 눌러 수동 모드를 즉시 시작합니다.
2. 러닝머신 속도와 경사도는 운동하는 동안 언제든지 **SPEED** (속도) +I- 또는 **INCLINE** (경사도) +I- 버튼을 사용하여 수동으로 조정할 수 있습니다.
3. 운동을 그만하려면 **STOP** (정지) 버튼을 누릅니다. 러닝머신이 냉각 모드로 전환합니다.
4. 모터 작동을 멈추려면 안전 키를 빼거나 **STOP** (정지) 를 두 번 누릅니다.

시간, 거리 및 칼로리 카운트다운 모드

1. 대기에서 **MODE** (모드) 를 눌러 **TIME** (시간), **DISTANCE** (거리) 및 **CALORIES** (칼로리)를 선택합니다. 이 모드를 선택하면 **INCLINE** (경사도) +I-를 사용하여 필요한 설정을 변경하고 시작하려면 **START** (시작) 을 누릅니다.
2. **TIME** (시간), **DISTANCE** (거리) 또는 **CALORIES** (칼로리)는 선택한 다음부터 카운트다운됩니다.
3. 카운트다운이 완료되면 컴퓨터에서 삐음이 발생하여 프로그램 종료를 표시하고 속도 창이 "END" 를 표시하며 5초 후 컴퓨터에서 5 초 후에 삐음이 들리고 모든 설정이 0으로 재설정됩니다.

P01-P24

운동하는 동안 제품 속도 또는 경사도가 자동으로 변경되는 사전 설정 프로그램입니다.

참고: 속도/경사도가 프로그램 작동 동안 사용자에게 의해 변경되면 프로그램의 다음 세그먼트에 사전 설정 속도/경사도로 다시 돌아갑니다.

1. 대기 화면에서 프로그램 버튼을 눌러 필요한 **PROGRAM** (프로그램) 을 선택하고 또는 **SPEED** (속도) +I-를 사용하여 프로그램 작동 동안 프로그램을 선택합니다.
2. 사전 설정 시간을 선택하고 시작하려면 **START** (시작) 을 누릅니다.
3. 이 프로그램의 기본 운동 시간은 10분입니다. **START**(시작)선택 전에 경사도 +I- 버튼을 눌러 변경할 수 있습니다.



- 4. 이 프로그램 동안 속도 및 경사도 설정은 10 개 세그먼트로 나뉩니다. 각 세그먼트의 시간은 선택한 전체 시간에 따라 다릅니다 예를 들어, 10분 프로그램 = 1분짜리 세그먼트 10 개입니다. 따라서 속도/경사도는 1 분마다 바뀝니다. 예열 및 냉각 시간은 다릅니다.
- 5. 콘솔은 카운트다운되고 속도/경사도가 변경될 때마다 3초 동안 뺄음이 발생합니다.

Body Fat Program(체지방 프로그램)

- 1. 시간 표시에 지방 기능이 표시될 때까지 **PROGRAM** (프로그램) 버튼을 누릅니다.
- 2. **TIME** (시간) 장이 사전 설정 프로그램 (**FI-F5**) 을 표시하고 **DISTANCE** (거리) 장이 입력 테이터를 표시합니다.
- 3. 입력 매개변수를 변경하려면 +/-를 누릅니다.
- 4. **MODE** (모드) 를 눌러 확인합니다.

- F-1 성별 01 남성 -02 여성
- F-2 연령 10-99
- F-3 가 100-200CM(40-80 인치)
- F-4 몸무게 20 -150KG(44-330파운드)

5. F5 이 표시됩니다. 01 단계에서 사용자 정보가 저장되었습니다. 약 5-10초 동안 맥박 센서에 양손을 듭니다. 그 다음 테스트 결과가 아래와 같이 표시됩니다.

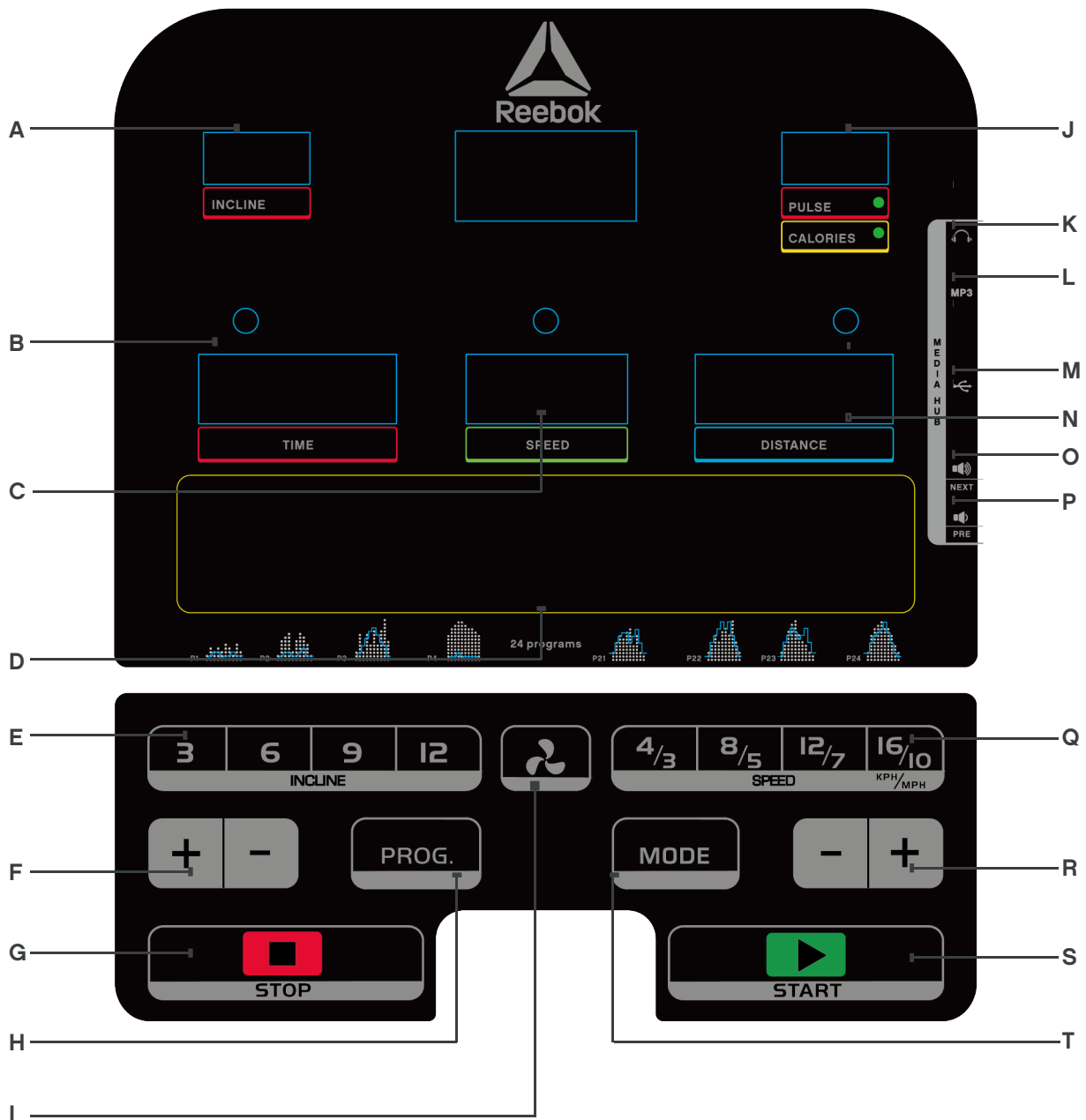
- <19 저체중
- (20-25) 정상체중
- (26-29) 과체중
- >30 비만

제공되는 모든 판독값은 가이드용이며 의료용 장치로 사용하면 안 됩니다.

MPH-KPH 변환

속도와 거리는 MPH 및 KPH 으로 작동하도록 설정할 수 있습니다. 들사이를 전환하려면

- 1. 대기 모드에서 삽입 키를 삽입하고 **SPEED** (속도) + 및 **INCLINE** (경사도) + 를 5초 동안 누릅니다.
- 2. 속도가 MPH 에서는 "0.6" 또는 KPH 에서는 "LO"을 표시합니다.
- 3. 속도를 다시 변경하려면 위의 프로세스를 반복합니다.



FUNÇÃO DO COMPUTADOR

- A** - INCLINE (INCLINAÇÃO)
- B** - TIME (TEMPO)
- C** - SPEED (VELOCIDADE)
- D** - PROGRAM GUIDE (GUIA DE PROGRAMAS)
- E** - INSTANT INCLINE (INCLINAÇÃO INSTANTÂNEA)
- F** - INCLINE UP / DOWN (INCLINAÇÃO AUMENTAR/DIMINUIR)
- G** - STOP (PARAR)
- H** - PROGRAM (PROGRAMA)
- I** - FAN (VENTOINHA)
- J** - PULSE / CALORIES (PULSAÇÃO/CALORIAS)
- K** - HEADPHONE INPUT [ENTRADA PARA AUSCULTADORES)
- L** - MP3 INPUT (ENTRADA MP3)
- M** - USB INPUT (ENTRADA USB)
- N** - DISTANCE (DISTÂNCIA) - Apresenta Programa
- O** - VOLUME + / NEXT SONG (VOLUME +/- MÚSICA SEGUINTE)
- P** - VOLUME - / PREVIOUS SONG (VOLUME -/MÚSICA ANTERIOR)
- Q** - INSTANT SPEED (VELOCIDADE INSTANTÂNEA)
- R** - SPEED UP / DOWN (VELOCIDADE AUMENTAR/DIMINUIR)
- S** - START (INICIAR)
- T** - MODE (MODO)



FUNIONAMENTO DOS BOTÕES

PROGRAM (PROGRAMA)

Seleciona o programa pretendido (P1-P24, FAT)

MODE (MODO)

Para selecionar Hora, Distância e Calorias

START (INICIAR)

Inicia o programa

STOP (PARAR)

Para parar a máquina em qualquer altura durante o exercício__ a passadeira de corrida abranda e para de vez. Todos os dados são repostos para zero.

SPEED (VELOCIDADE) +/-

Aumentar/diminuir a velocidade durante o exercício

INCLINE (INCLINAÇÃO) +/-

Aumentar/diminuir a inclinação durante o exercício

INSTANT SPEED (VELOCIDADE INSTANTÂNEA)

A utilizar para selecionar a velocidade exata enquanto corre.

INSTANT INCLINE (INCLINAÇÃO INSTANTÂNEA)

A utilizar para selecionar a inclinação exata enquanto corre.

FAN (VENTOINHA)

A utilizar para ligar/desligar a ventoinha.

MP3 INPUT (ENTRADA MP3)

Permite a ligação ao leitor pessoal de MP3 através do cabo fornecido, A música é reproduzida através de colunas incorporadas e o volume controlado através dos botões do dispositivo e do volume na consola.

USB INPUT (ENTRADA USB)

- Para carregar um dispositivo através do cabo USB
- Para reproduzir música através de um dispositivo USB

VOLUME + / NEXT SONG (VOLUME +/MÚSICA SEGUINTE)

Entrada MP3 - aumenta o volume da música. Prima continuamente para aumentar o volume. Prima brevemente para mudar para a próxima canção.

VOLUME - / PREVIOUS SONG (VOLUME -/MÚSICA ANTERIOR)

Entrada MP3 - aumenta o volume da música. Prima continuamente para reduzir o volume. Prima brevemente para mudar para a canção anterior.

CHAVE DE SEGURANÇA

Esta máquina é fornecida com uma chave de segurança vermelha. Para que a máquina funcione, a chave deve estar inserida. A sua finalidade é desligar de imediato a máquina numa situação de urgência. O computador apresenta a mensagem "safety key disconnected" (chave de segurança desligada) no caso de não estar corretamente ligado à passadeira. O clip na outra extremidade da chave de segurança deve estar fixado ao utilizador em todos os momentos durante o exercício para garantir que a máquina para de imediato numa situação de urgência.

CONTROLOS DO GUIADOR

SPEED (VELOCIDADE) +/-

Aumentar/diminuir a velocidade durante o exercício

INCLINE (INCLINAÇÃO) +/-

Aumentar/diminuir a inclinação durante o exercício

PUNHOS DE PULSAÇÃO

Existem sensores de pulsação localizados nos dois guiadores. Para monitorizar a pulsação, o utilizador pode segurar neles para que a leitura seja fornecida. O monitor de pulsação é um guia apenas para referência e não para uso médico ou monitorização.

PROGRAMAS DE COMPUTADOR

O Modo Manual inclui o modo normal e o modo de contagem decrescente da hora, calorias e distância.

P0	Modo Manual
P1 - P24	Programas predefinidos de exercício
Fat	Funções de gordura corporal

MODO NORMAL

1. A partir do modo de Espera, prima **START (INICIAR)** para iniciar de imediato o modo manual.
2. A velocidade e a inclinação da passadeira podem ser ajustadas manualmente utilizando os botões **SPEED (VELOCIDADE) +/-** ou **INCLINE (INCLINAÇÃO) +/-** em qualquer momento durante um exercício.
3. Prima o botão **STOP (PARAR)** para parar o exercício. A passadeira entra no modo de arrefecimento.
4. Retire a **CHAVE DE SEGURANÇA** para suspender o funcionamento do motor ou prima duas vezes o botão **STOP (PARAR)**.

Modo de contagem decrescente da Hora, Distância e Calorias

1. A partir do modo de Espera, prima **MODE (MODO)** para seleccionar **TIME (TEMPO)**, **DISTANCE (DISTÂNCIA)** e **CALORIES (CALORIAS)**. Depois da selecção, utilize **INCLINE (INCLINAÇÃO) +/-** para alterar a definição necessária e prima **START (INICIAR)** para começar.
2. Inicia-se a contagem decrescente de **TIME (TEMPO)**, **DISTANCE (DISTÂNCIA)** ou **CALORIES (CALORIAS)** a partir da selecção.
3. Quando a contagem decrescente chega ao fim, o computador emite um bip para indicar o fim do programa e a janela de velocidade mostra "END" (Fim). Decorridos 5 segundos, o computador emite um bip e todas as definições são repostas para zero.

P01-P24

Estes são programas predefinidos nos quais a velocidade ou a inclinação da máquina são automaticamente alteradas durante o exercício.

Nota: se o utilizador alterar a velocidade/inclinação durante estes programas, a mesma reverte para a velocidade/inclinação predefinida no segmento seguinte do programa.

1. A partir do modo de Espera, prima o botão **PROGRAM (PROGRAMA)** para seleccionar o programa necessário ou utilize o botão **SPEED (VELOCIDADE) +/-** para escolher o programa durante o programa.
2. Prima **START (INICIAR)** para seleccionar e começar a utilizar a hora predefinida.
3. O tempo de exercício predefinido para estes programas é de 10 minutos. Pode ser alterado premindo os botões **INCLINE (INCLINAÇÃO) +/-** antes da selecção de **START (INICIAR)**.



4. Durante estes programas, as definições de velocidade e inclinação dividem-se em 10 segmentos. O tempo de cada segmento depende do tempo total selecionado. Por exemplo, um programa de 10 minutos = 10 segmentos de 1 minuto. Por conseguinte, a velocidade/inclinação seria alterada de 1 em 1 minuto. Os tempos diferem para permitir o aquecimento e o arrefecimento.
5. A consola efetua a contagem decrescente e emite um bip durante 3 segundos sempre que a velocidade/inclinação é alterada.

FUNÇÃO GORDURA CORPORAL

1. Prima o botão **PROGRAM (PROGRAMA)** até a função de gordura corporal ser indicada no visor **TIME DISPLAY (MOSTRADOR DE TEMPO)**
2. A janela **TIME (TEMPO)** mostra o programa predefinido (**F1-F5**), a Janela **DISTANCE (DISTÂNCIA)** mostra os dados de entrada.
3. Prima **+/-** para alterar os parâmetros de entrada.
4. Prima **MODE (MODO)** para confirmar

F-1	Sexo
F-2	Idade
F-3	Altura
F-4	Peso

01 homem - 02 mulher - 10-99 - 100-200 CM (40-80 POL.) - 20-150 KG (44-330 LB)

5. É exibida a indicação F5. Nesta fase, as informações do utilizador são armazenadas. Coloque as duas mãos nos sensores de pulsação durante cerca de 5 a 10 segundos. Os resultados do teste serão, de seguida, apresentados conforme se segue.

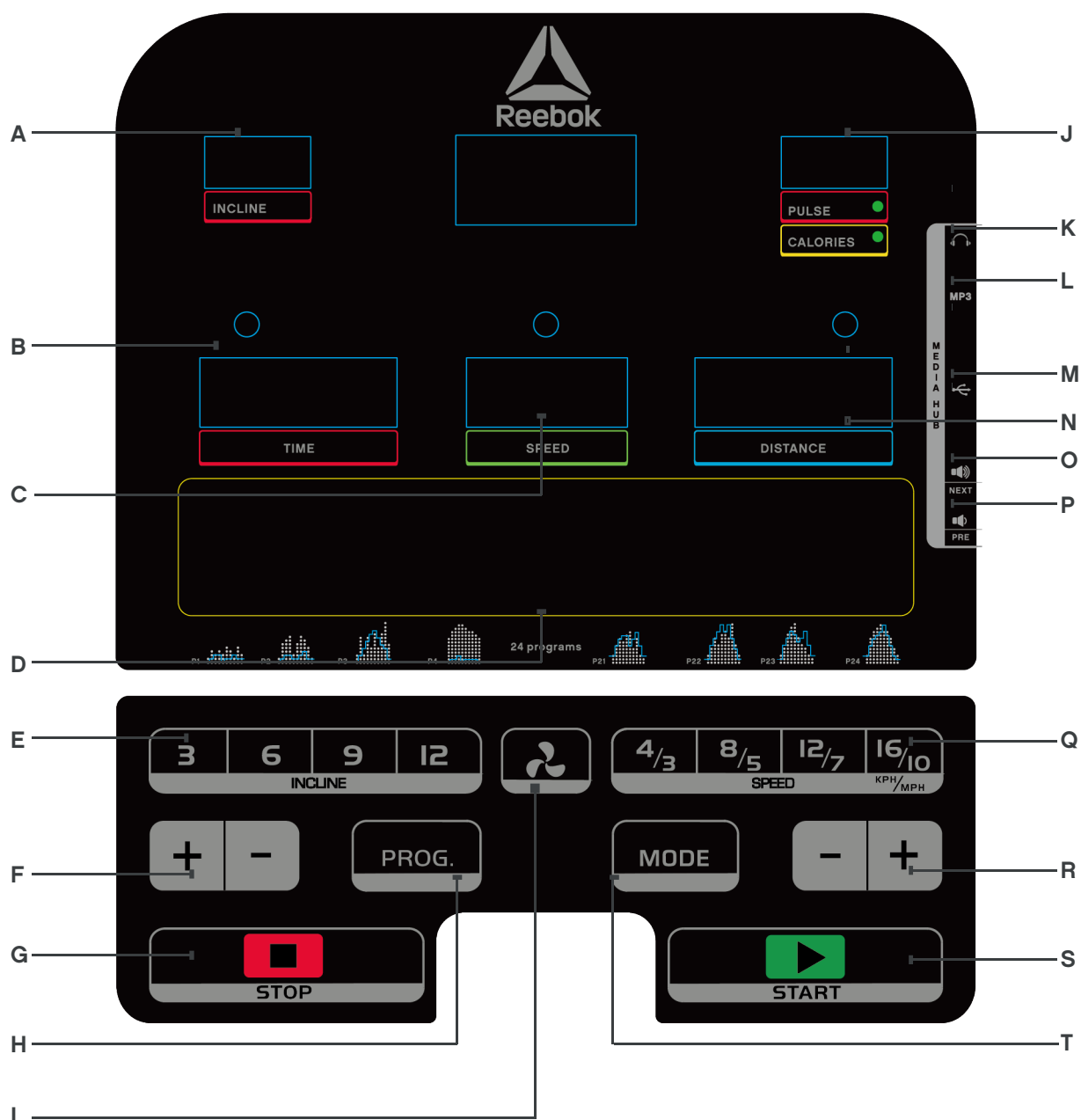
<19	Abaixo do peso
(20-25)	Peso normal
(26-29)	Excesso de peso
>30	Obesidade

Nota: todas as leituras fornecidas são apenas para referência e não devem ser utilizadas como um dispositivo médico.

Conversão de MPH para KPH

A velocidade e a distância podem ser definidas para funcionar em MPH (milhas por hora) e KPH (quilómetros por hora)
Para alternar entre estes dois modos

1. No modo de Espera, insira a CHAVE DE SEGURANÇA e prima os botões **SPEED (VELOCIDADE)** + e **INCLINE (INCLINAÇÃO)** + durante 5 segundos.
2. O visor da velocidade indica "0,6" para MPH ou "1,0" para KPH.
3. Repita o processo acima para alterar de novo a velocidade.



ФУНКЦИИ КОМПЬЮТЕРА

A — INCLINE (НАКЛОН)
B — TIME (ВРЕМЯ)
C — SPEED (СКОРОСТЬ)
D — PROGRAM GUIDE (ВЫБОР ПРОГРАММЫ)
E — INSTANT INCLINE (БЫСТРЫЙ ВЫБОР УГЛА НАКЛОНА)
F — INCLINE UP / DOWN (УГОЛ НАКЛОНА (ПОДЪЕМ/СПУСК))
G — STOP (ОСТАНОВКА ДОРОЖКИ)
H — PROGRAM (ПРОГРАММА)
I — FAN (ВЕНТИЛЯТОР)
J — PULSE / CALORIES (ПУЛЬС ИЛИ КАЛОРИИ)
K — HEADPHONE INPUT (РАЗЪЕМ ДЛЯ НАУШНИКОВ)

L — MP3 INPUT (РАЗЪЕМ ДЛЯ MP3-ПЛЕЕРА)
M — USB INPUT (USB-ВХОД)
N — DISTANCE (РАССТОЯНИЕ) (отображается программа)
O — VOLUME + / NEXT SONG (УВЕЛИЧЕНИЕ ГРОМКОСТИ/СЛЕДУЮЩИЙ ТРЕК)
P — VOLUME - / PREVIOUS SONG (УМЕНЬШЕНИЕ ГРОМКОСТИ/ПРЕДЫДУЩИЙ ТРЕК)
Q — INSTANT SPEED (БЫСТРЫЙ ВЫБОР СКОРОСТИ)
R — SPEED UP / DOWN (УВЕЛИЧЕНИЕ/ УМЕНЬШЕНИЕ СКОРОСТИ)
S — START (НАЧАТЬ ЗАНЯТИЕ)
T — MODE (РЕЖИМ)



КНОПКИ

PROGRAM {ПРОГРАММА}

Выбор нужной программы (P1-P24, измерение процента жира).

MODE {РЕЖИМ}

Переключение между отображением времени, расстояния и количества калорий.

START {НАЧАТЬ}

Начало программы.

STOP {ОСТАНОВКА}

Остановка дорожки: при нажатии этой кнопки лента начнет замедляться и остановится, а все данные будут сброшены.

SPEED +/-{СКОРОСТЬ+/-}

Увлечение или уменьшение скорости во время занятия.

INCLINE + / - {НАКЛОН + / -}

Увлечение или уменьшение угла наклона во время занятия.

INSTANT SPEED {БЫСТРЫЙ ВЫБОР СКОРОСТИ}

Выбор нужной скорости во время бега.

INSTANT INCLINE {БЫСТРЫЙ ВЫБОР УГЛА НАКЛОНА}

Выбор нужного угла наклона во время бега.

FAN {ВЕНТИЛЯТОР}

Включение и отключение вентилятора.

MP3 INPUT {РАЗЪЕМ ДЛЯ MP3-ПЛЕЕРА}

Разъем для подключения собственного MP3-плеера с помощью прилагаемого кабеля. Музыка воспроизводится через встроенные динамики, а уровень громкости регулируется с помощью кнопок на самом плеере или на консоли дорожки.

USB INPUT {USB-ВХОД}

- Зарядка устройства через USB-кабель.
- Воспроизведение музыки с USB-накопителя.

VOLUME + / NEXT {УВЕЛИЧЕНИЕ ГРОМКОСТИ/СЛЕДУЮЩИЙ ТРЕК}

MP3-вход -увеличение громкости музыки. Длительное нажатие - увеличение громкости. Короткое нажатие - переход к следующему наименованию.

VOLUME - / PREVIOUS {УМЕНЬШЕНИЕ ГРОМКОСТИ/ПРЕДЫДУЩИЙ ТРЕК}

MP3-вход -уменьшение громкости музыки. Длительное нажатие - уменьшение громкости. Короткое нажатие - переход к предыдущему наименованию.

КЛЮЧ БЕЗОПАСНОСТИ

Беговая дорожка поставляется с ключом безопасности и не будет работать, если он не установлен на место. Ключ служит для немедленной остановки дорожки в непредвиденной ситуации. Если он вставлен неправильно, на дисплее компьютера отобразится надпись Safety key disconnected (Ключ безопасности отсоединен). Зажим на другом конце ключа безопасности должен быть закреплен на одежде пользователя в течение всего занятия, чтобы в непредвиденной ситуации дорожка немедленно остановилась.

ЭЛЕМЕНТЫ УПРАВЛЕНИЯ НА ПОРУЧНЯХ

SPEED + / - (СКОРОСТЬ+/-)

Увлечение или уменьшение скорости во время занятия.

INCLINE + / - (НАКЛОН +/-)

Увлечение или уменьшение угла наклона во время занятия.

ПУЛЬСОМЕРЫ

На обоих поручнях расположены пульсомеры. Пользователь может держаться за них во время занятия, чтобы следить за своим пульсом на экране. Это значение ориентировочно и не является медицинской информацией.

ПРОГРАММЫ КОМПЬЮТЕРА

В ручном режиме можно выбрать стандартный режим либо обратный отсчет времени, количества калорий или расстояния.

P0	Ручной режим
P1-P24	Преднастроенные программы занятий
Fat	Функция измерения процента жира

Стандартный режим

1. В режиме ожидания нажмите кнопку **START** (НАЧАТЬ ЗАНЯТИЕ), чтобы начать занятие в ручном режиме.
2. Скорость и наклон дорожки можно в любое время изменить вручную с помощью кнопок **SPEED + / -** (СКОРОСТЬ+/-) и **INCLINE + / -** (НАКЛОН+/-).
3. Нажмите кнопку **STOP**, чтобы завершить занятие. Дорожка перейдет в режим заминки.
4. Чтобы остановить двигатель, извлеките КЛЮЧ БЕЗОПАСНОСТИ или дважды нажмите кнопку **STOP**.

Обратный отсчет времени, расстояния и количества калорий

1. В режиме ожидания нажмите кнопку **MODE** (РЕЖИМ) и выберите **TIME** (ВРЕМЯ), **DISTANCE** (РАССТОЯНИЕ) или **CALORIES** (КАЛОРИИ). Выберите нужное значение с помощью кнопок **INCLINE + / -** (НАКЛОН+/-) и нажмите **START** (НАЧАТЬ ЗАНЯТИЕ), чтобы начать занятие.
2. Начнется обратный отсчет **TIME** (ВРЕМЯ), **DISTANCE** (РАССТОЯНИЕ) или **CALORIES** (КАЛОРИИ).
3. По завершении обратного отсчета компьютер подаст звуковой сигнал, означающий завершение программы. Через 5 секунд после этого в окне скорости отобразится надпись **END** (КОНЕЦ), а все настройки будут сброшены.

P01-P24

Пользователь может выбрать одну из предустановленных программ, чтобы скорость или наклон беговой дорожки менялись автоматически в ходе занятия.

Примечание. Если во время бега изменить скорость или наклон вручную, с началом следующего сегмента программы будут восстановлены предустановленные значения.

1. Чтобы выбрать нужную программу на экране ожидания, нажмите кнопку **PROGRAM** (ПРОГРАММА), а чтобы изменить программу во время занятия, используйте кнопки **SPEED + / -** (СКОРОСТЬ+/-).
2. Нажмите **START** (НАЧАТЬ ЗАНЯТИЕ), чтобы выбрать программу и начать занятие с предустановленным временем.
3. По умолчанию длительность всех программ составляет 10 минут. Ее можно изменить с помощью кнопок **INCLINE + / -** (НАКЛОН+/-) до нажатия кнопки **START** (НАЧАТЬ ЗАНЯТИЕ).

4. Настройки скорости и наклона меняются от сегмента к сегменту в ходе программы. Всего сегментов 10. Длительность каждого сегмента зависит от общего времени программы. Например, если выбрана 10-минутная программа, каждый сегмент длится 1 минуту, следовательно, скорость и наклон будут изменяться поминутно. Также предусмотрено время на разминку и заминку.
5. Каждый раз при изменении скорости и наклона консоль начнет обратный отсчет и подаст 3-секундный звуковой сигнал.

Функция измерения процента жира

1. Нажимайте кнопку **PROGRAM** (ПРОГРАММА), пока в окне **TIME** (ВРЕМЯ) не появится надпись Body Fat Function (Функция измерения процента жира).
2. В окне **TIME** (ВРЕМЯ) отобразится предустановленная программа (**F1-F5**), а в окне **DISTANCE** (РАССТОЯНИЕ) - входные параметры.
3. Нажимайте +/-, чтобы изменить входные параметры.
4. Нажимайте кнопку **MODE** (РЕЖИМ), чтобы подтвердить ввод данных.

F-1	Пол	01 - мужской, 02 - женский
F-2	Возраст	10-99
F-3	Рост	100-200 см
F-4	Вес	20-150 кг

5. Отобразится надпись F5. На этом этапе вся информация о пользователе сохранится в системе. Поместите обе руки на пульсометры примерно на 5-10 секунд. Результаты измерения означают следующее:

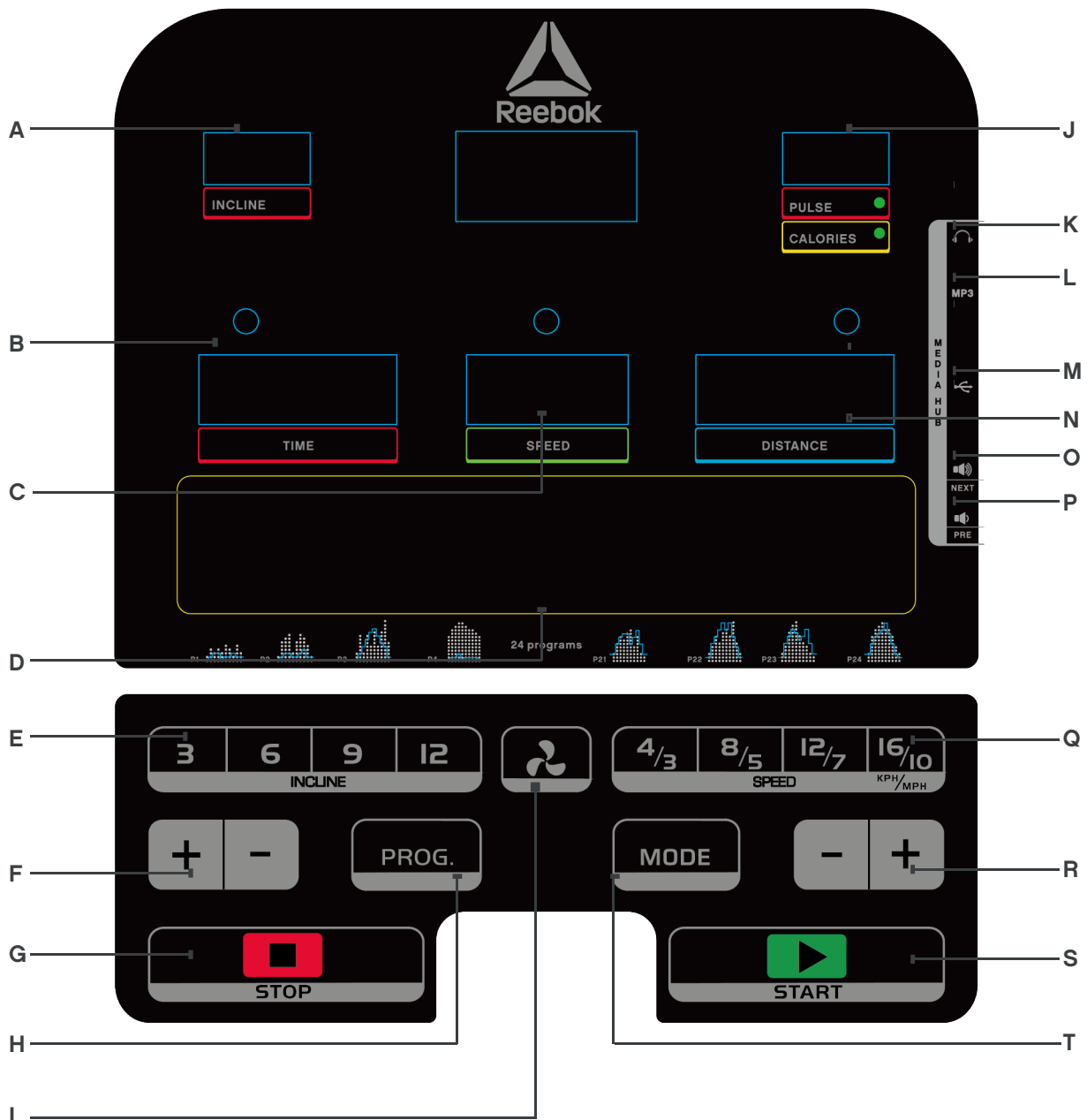
<19	Вес ниже нормы
(20-25)	Вес в норме
(26-29)	Вес выше нормы
>30	Ожирение

Примечание. Все значения ориентировочны и не являются медицинской информацией.

Единицы измерения скорости и расстояния

Расстояние и скорость можно измерять в милях и милях в час (MPH) или километрах и километрах в час (KPH). Чтобы переключиться между единицами измерения, выполните следующие действия:

1. В режиме ожидания вставьте КЛЮЧ БЕЗОПАСНОСТИ, а затем нажмите и удерживайте кнопки **SPEED** (СКОРОСТЬ)+ и **INCLINE** (НАКЛОН)+ в течение 5 секунд.
2. В окне скорости отобразится значение 0.6 для миль/ч (MPH) или 1.0 для км/ч (KPH).
3. Чтобы снова изменить единицы измерения, повторите эти действия.



计算机功能

- A – INCLINE (坡度)
- B – TIME (时间)
- C – SPEED (速度)
- D – PROGRAM GUIDE (程序指南)
- E – INSTANT INCLINE (瞬间坡度)
- F – INCLINE UP / DOWN (坡度上/下)
- G – STOP (停止)
- H – PROGRAM (程序)
- I – FAN (风扇)
- J – PULSE / CALORIES (脉搏/卡路里)

- K - HEADPHONE INPUT (耳机输入)
- L - MP3 INPUT (MP3 输入)
- M - USB INPUT (USB 输入)
- N - DISTANCE (距离) – 显示程序
- O - VOLUME + / NEXT SONG (音量 + / 下一首)
- P - VOLUME - / PREVIOUS SONG (音量 - / 上一首)
- Q - INSTANT SPEED (瞬间速度)
- R - SPEED UP / DOWN (速度加/减)
- S - START (开始)
- T - MODE (模式)



按钮操作

PROGRAM (程序)

选择所需程序(P1 - P24、Fat)

MODE(模式)

选择时间、距离和卡路里

START (开始)

开始程序

STOP (停止)

在健身时可随时停止设备，跑带将会减速并完全停止，所有数据归零。

SPEED+/- (速度 + / -)

在健身时加 / 减速度

INCLINE +/- (坡度 + / -)

在健身时加 / 减坡度

INSTANT SPEED (瞬间速度)

在跑步时选择具体速度。

INSTANT INCLINE (瞬间坡度)

在跑步时选择具体坡度。

FAN (风扇)

打开 / 关闭风扇

MP3 INPUT (MP3 输入)

允许通过线缆连接至个人MP3播放器。音乐通过内置扬声器播放，音量通过控制台上的设备和音量按钮控制。

USBINPUT(USB 输入)

- 通过USB 线缆对设备充电
- 通过USB 盘播放音乐

VOLUME + / NEXT (音量 + / 下一首)

MP3 输入 - 增大音乐音量. 长按此按钮增加音量。短按此按钮播放下首歌。

VOLUME - / PREVIOUS (音量 - / 上一首)

MP3 输入 - 减小音乐音量. 长按此按钮降低音量。短按此按钮播放上首歌。

安全开关

本设备附带红色的安全开关，将其插入以后设备才能运行。其目的是在出现紧急情况时立即停止设备。如未将其正确连接至跑步机，计算机将会显示“安全开关断开”。在健身时必须始终将安全开关的另一端上的夹子连接至用户身上，以确保出现紧急情况时立即停止设备

把手控制

SPEED+/- (速度 + / -)

在健身时加 / 减速度

INCLINE + / - (坡度 + / -)

在健身时加 / 减坡度

脉搏夹

两个把手上都设有脉搏传感器，用于监控用户的脉搏率，以提供读数。脉搏监控器仅作参考，不可用于医疗或监控用途。

计算机程序

手动模式，包括正常模式，时间、距离和卡路里倒计时模式。

P0	手动模式
P1 - P24	预设健身程序
Fat	体脂功能

正常模式

1. 在待机屏幕上，按下"**START (开始)**"以立即开始手动模式
2. 在健身时可随时使用"**SPEED +/- (速度 + / -)**"或"**INCLINE + / - (坡度 + / -)**"按钮手动调节跑步机速度和坡度
3. 按下"**STOP (停止)**"按钮以**STOP (停止)**健身。跑步机将进入放松模式
4. 拔掉“安全开关”以**STOP (停止)**电机运转或按两次"**STOP (停止)**"按钮。

时间、距离和卡路里倒计时模式

1. 在待机屏幕上，按下**MODE (模式)**以选择**TIME (时间)**、**DISTANCE (距离)**和**CALORIES (卡路里)**。选择使用坡度 + / - 来更改所需设置并按下**START (开始)**以开始。
2. 在选择以后**TIME (时间)**、**DISTANCE (距离)**或**CALORIES (卡路里)**便进入倒计时。
3. 当倒计时结束时，计算机会发出哔哔声，指示程序结束，速度窗口会在计算机发出哔哔声5秒钟以后显示“结束”，所有设置为零。

P01-P24

在这些预设程序中，设备速度或坡度会在健身时自动变更。

注意：如果用户在程序中更改速度 / 坡度，则其将在下一程序段恢复到预设速度 / 坡度。

1. 在待机屏幕上，按下"**PROGRAM (程序)**"按钮以选择所需程序或使用"**SPEED +/- (速度 + / -)**"在程序运行中选择程序
2. 按下"**START (开始)**"以选择并开始使用预设时间。
3. 这些程序的默认健身时间为10分钟。在选择"**START (开始)**"以前，可以按下 " 坡度 + / - "按钮进行更改。



4. 在程序中，速度和坡度设置分为10段。每段时间取决于选择的总体时间。例如，10分钟程序=10个1分钟段。因此，速度/坡度每1分钟都会变更。考虑到热身和放松，时间会有所不同。
5. 每当速度/坡度变更时，控制台都会进入倒计时，并发出3秒钟的哔哔声。

体脂功能

1. 按下**PROGRAM** (程序) 按钮，直至**TIME DISPLAY** (时间显示器) 上显示体脂功能
2. **TIME** (时间) 窗口将会显示预设程序(**F1-F5**), **DISTANCE** (距离) 窗口将会显示输入数据。
3. 按下 **+/-** 以更改输入参数。
4. 按下**MODE**(模式) 以确认

F-1	性别	01 男性— 02 女性
F-2	年龄	10 - 99
F-3	身高	100 - 200CM (40 —80 INCH)
F-4	体重	20 - 150KG (44—330LB)

5. F5 将会显示。在此阶段，用户信息已保存。将双手放在脉搏传感器上5—10秒钟左右。测试结果如下所示：

<19	体重不足
(20-25)	正常体重
(26-29)	超重
>30	肥胖

注意，提供的所有读数仅作参考，不可用作医疗器械。

MPH 到KPH 转换

可将速度和距离设置为MPH 和KPH 模式
如要进行两者切换：

1. 在待机模式下，插入“安全开关”，按下“**SPEED+** (速度 +)”和“**INCLINE** (坡度+)”5秒钟。
2. 速度将会显示MPH“0.6”或KPH“1.0”。
3. 重复上述过程以再次更改速度。

BUTTON OPERATION (زر التشغيل)

PROGRAM (البرنامج)

يحدد البرنامج المرغوب (P1-P24, FAT)

MODE (الوضع)

لتحديد الزمن، والمسافة والسرعات الحرارية

START (بدء)

سوف يبدأ البرنامج

STOP (إيقاف)

لإيقاف الجهاز في أي وقت أثناء التدريب، وسوف يبطئ حزام الجري ويتوقف تمامًا، وسوف تتم إعادة تعيين كل البيانات إلى الصفر.

SPEED + / - (السرعة + / -)

• يزيد / يخفض السرعة أثناء التدريب

• لضبط الزمن، والمسافة والسرعات الحرارية

INCLINE + / - (الانحدار + / -)

• يزيد / يخفض الانحدار أثناء التدريب

• لضبط الزمن، والمسافة والسرعات الحرارية

INSTANT SPEED (السرعة الحالية)

استخدم هذا لتحديد السرعة بدقة أثناء الجري.

INSTANT INCLINE (الانحدار الحالي)

استخدم هذا لتحديد الانحدار بدقة أثناء الجري.

FAN (المروحة)

استخدم هذا لفتح / إغلاق المروحة

MP3 INPUT (وحدة إدخال MP3)

يسمح بالاتصال بمشغل MP3 الأصلي بواسطة الكابل المزود. سوف يتم تشغيل الموسيقى عبر السماعات والصوت الذي يتم التحكم فيه بواسطة الجهاز وأزرار الصوت في الوحدة.

USB INPUT (وحدة إدخال USB)

• لشحن جهاز بواسطة كابل (USB)

• لتشغيل موسيقى بواسطة وحدة ذاكرة USB

VOLUME + / NEXT (الصوت + / التالي)

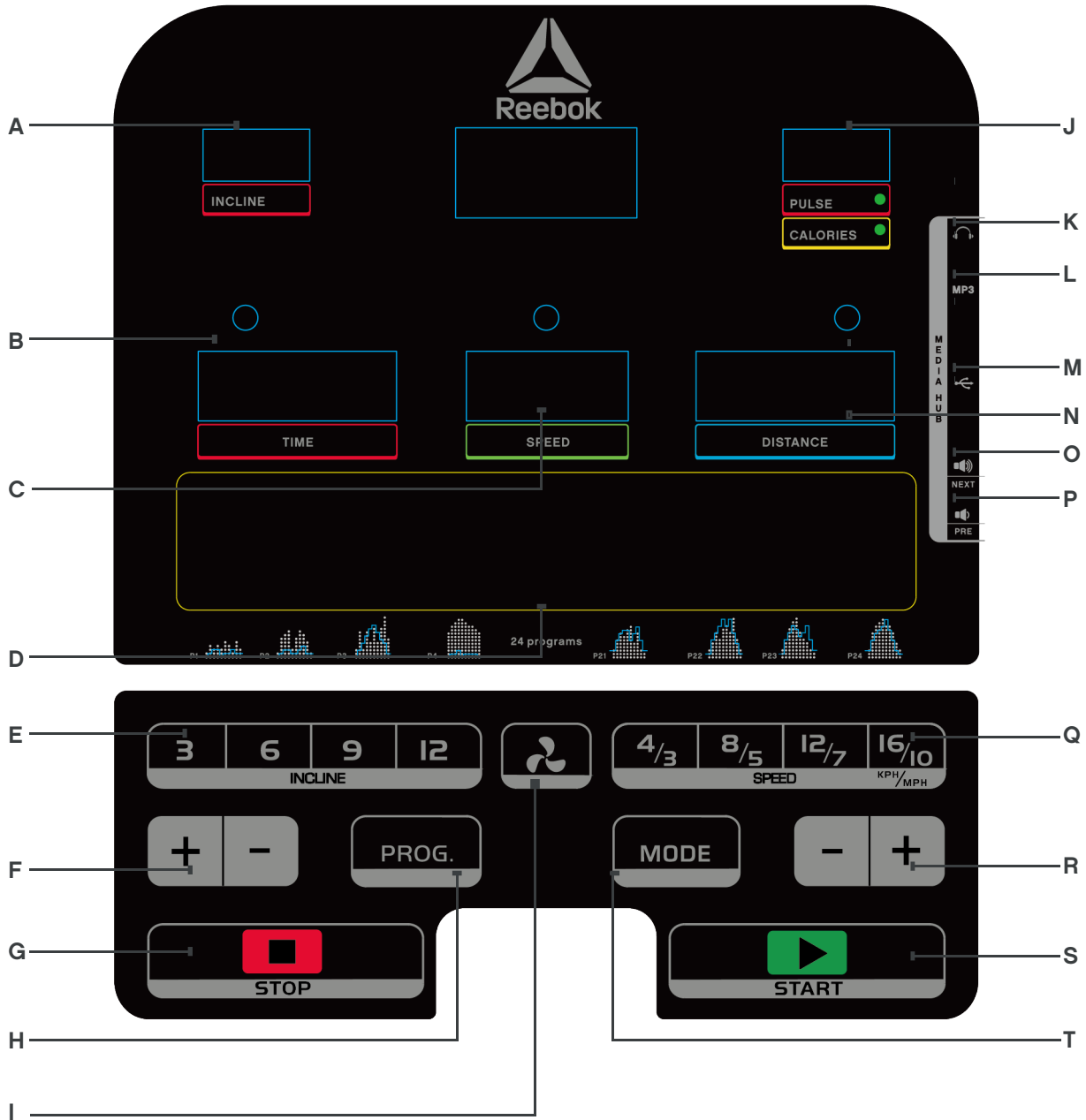
• وحدة إدخال mp3 - يزيد من حجم صوت الموسيقى إلى لاق ت ن ال ل ة ر ي ص ق ة ر ت ف ل ط غ ض ا . ت و ص ل ا ي و ت س م ع ف ر ل ة ل ي و ط ة ر ت ف ل ط غ ض ا ة ي ن غ أ ل ا .

VOLUME - / PREVIOUS (الصوت - / السابق)

• وحدة إدخال mp3 - يزيد من حجم صوت الموسيقى لاق ت ن ال ل ة ر ي ص ق ة ر ت ف ل ط غ ض ا . ت و ص ل ا ي و ت س م ع ف ر ل ة ل ي و ط ة ر ت ف ل ط غ ض ا ة ي ن غ أ ل ا ي ل ا .

مفتاح السلامة

مضمن مع هذا الجهاز مفتاح السلامة ذو اللون الأحمر، ولن يتم تشغيل الجهاز إلا عندما يتم إدخال هذا المفتاح. والهدف منه هو إيقاف الجهاز فوراً في حالة الطوارئ. سوف يعرض الكمبيوتر "تم فصل مفتاح السلامة" إذا لم يتم توصيله بشكل صحيح بالمشاية الكهربائية. يجب أن يتم توصيل الإبزيم الموجود في الطرف الآخر من مفتاح السلامة بالمستخدم طوال فترة التدريب لضمان أن الجهاز يتوقف في الحال في حالة الطوارئ.



وظيفة الكمبيوتر

- HEADPHONE INPUT - K
(وحدة إدخال السماعات)
- (MP3 إدخال) MP3 INPUT - L
(وحدة إدخال USB) USB INPUT - M
- Displays Program - DISTANCE - N
(المسافة - يتم عرض البرنامج)
- VOLUME + / NEXT SONG - O
(الصوت + / الأغنية التالية)
- VOLUME - / PREVIOUS SONG - P
(الصوت - / الأغنية السابقة)
- (السرعة الحالية) INSTANT SPEED - Q
- SPEED UP / DOWN - R
(زيادة / خفض السرعة)
- (بدء) START - S
(الوضع) MODE - T

- (الانحدار) INCLINE - A
- (الزمن) TIME - B
- (السرعة) SPEED - C
- PROGRAM GUIDE - D
(دليل البرنامج)
- INSTANT INCLINE - E
(الانحدار السريع)
- INCLINE UP / DOWN - F
(الانحدار لأعلى / لأسفل)
- (إيقاف) STOP - G
- (البرنامج) PROGRAM - H
- (المروحة) FAN - I
- PULSE / CALORIES - J
(النبض / السعرات الحرارية)

٤. أثناء هذه البرامج يتم تقسيم إعدادات السرعة والإعدادات إلى ١٠ أقسام. زمن كل قسم يعتمد على إجمالي الزمن المحدد. على سبيل المثال، برنامج يستغرق ١٠ دقائق = ١٠ أقسام دقيقة واحدة لكل قسم. لذلك يتم تبديل السرعة/الانحدار كل دقيقة واحدة. سوف تتعدد الأزمنة للسماح بالإحماء والهدوء.
٥. سوف تقوم الوحدة بالعد التنازلي وتصدر صوت تنبيه لمدة ٣ ثواني في كل مرة يتم فيها تغيير السرعة/الانحدار.

Body Fat Function (وظيفة الدهون بالجسم)

١. اضغط على زر **PROGRAM** (البرنامج) حتى يتم عرض وظيفة الدهون بالجسم في **TIME DISPLAY** (عرض الزمن).
٢. سوف تعرض نافذة **TIME** (الزمن) الوقت الذي تم تعيينه مسبقاً (**F1-F5**)، وسوف تعرض نافذة **DISTANCE** (المسافة) بيانات وحدة الإدخال.
٣. اضغط على **+/-** لتغيير معلمات وحدة الإدخال.
٤. اضغط على **MODE** (الوضع) للتأكيد
- | | | |
|-----|----------|---------------------------|
| F-1 | النوع | 01 ذكر - 02 أنثى |
| F-2 | العمر | 10 - 99 |
| F-3 | الارتفاع | 100 - 200 سم (40-80 بوصة) |
| F-4 | الوزن | 20 - 150 كجم (44-330LB) |
٥. سوف يتم عرض F5. في هذه المرحلة تم تخزين معلومات المستخدم. ضع اليدين على مستشعرات النبض لمدة ٥-١٠ ثواني. بعد ذلك سوف يتم عرض نتائج الاختبار كما هو محدد أدناه.

تحت الوزن	١٩≥
الوزن الطبيعي	(٢٥---٢٠)
وزن زائد	(٢٩---٢٦)
سمنة	٣٠≤

لاحظ أن كل القراءات تمثل دليلاً إرشادياً ولا يمكن استخدامه كجهاز طبي.

MPH to KPH conversion (تحويل ميل/س إلى كم/س)

يمكن تعيين السرعة والمسافة للتشغيل بنظام ميل في الساعة و كم في الساعة للتبديل بينهما.

١. في وضع الاستعداد، أدخل مفتاح السلامة، اضغط **SPEED + (السرعة +)** و **INCLINE + (الانحدار +)** لمدة ٥ ثواني.
٢. سوف تعرض السرعة "٠,٦" لكل ميل في الساعة أو "١,٠" لكل كم في الساعة.
٣. كرر العملية أعلاه لتغيير السرعة مرة أخرى.

عناصر التحكم في المقود

SPEED + / - (السرعة + / -)

• يزيد / يخفض السرعة أثناء التدريب

• لضبط الزمن، والمسافة والسرعات الحرارية

INCLINE + / - (الانحدار + / -)

• يزيد / يخفض الانحدار أثناء التدريب

• لضبط الزمن، والمسافة والسرعات الحرارية

PULSE GRIPS (النبضات)

توجد مستشعرات نبض تقع على كلا المقودين، من أجل مراقبة معدل نبضات المستخدمين ويمكن القيام بهذا عن طريق القراءة التي يتم عرضها. تعتبر مراقبة النبض هي دليل للرجوع إليه فقط وليس للاستخدام الطبي أو المراقبة.

برامج الكمبيوتر

يشمل الوضع اليدوي الوضع العادي والزمن والسرعات الحرارية ووضع العد التنازلي للمسافة.

الوضع اليدوي	P0
برامج التدريب ذات التعيين المسبق	P1 - P24
وظائف الدهون بالجسم	Fat

الوضع العادي

١. من وضع الاستعداد اضغط **START** (بدء) لبدء الوضع اليدوي في الحال.
٢. يمكن ضبط سرعة المشاية الكهربائية والانحدار يدويًا باستخدام الأزرار **SPEED +/-** أو **INCLINE +/-** (السرعة +/- أو الانحدار +/-) في أي وقت أثناء التدريب
٣. اضغط على زر **STOP** (إيقاف) لإيقاف التدريب. سوف تنتقل المشاية الكهربائية لوضع السكون.
٤. أخرج **SAFETY KEY** (مفتاح السلامة) لإيقاف المحرك أو اضغط على **STOP** (إيقاف) مرتين.

TIME (الزمن) Distance (المسافة) ووضع العد التنازلي للسرعات الحرارية

١. من وضع الاستعداد اضغط على **MODE** (الوضع) لتحديد **TIME, DISTANCE** (المسافة، الزمن) و **CALORIES** (السرعات الحرارية). بمجرد أن تحدد استخدام **incline +/-** (انحدار +/-) لتعديل الإعداد المرغوب والضغط على **START** (بدء) للبدء.
٢. سوف يبدأ العد التنازلي لـ **TIME, DISTANCE** (الزمن، المسافة) أو **CALORIES** (السرعات الحرارية) من التحديد.
٣. بمجرد أن يكتمل العد التنازلي فسوف يصدر الكمبيوتر صوت تنبيه للإشارة إلى انتهاء البرنامج وسوف تعرض نافذة السرعة "END" (انتهاء) بعد ٥ ثواني من إصدار الكمبيوتر صوت التنبيه وسوف يتم إعادة تعيين كل الإعدادات إلى الصفر.

P01-P24

هذه برامج تم تعيينها مسبقًا والتي سوف يتم فيها تغيير سرعة الأجهزة أو انحدارها تلقائيًا أثناء التدريب.

ملاحظة: إذا تم تبديل السرعة/الانحدار بواسطة المستخدم أثناء هذه البرامج فسوف تعود مرة أخرى إلى السرعة/الانحدار الذين تم تعيينهما مسبقًا في الفاصل التالي للبرنامج.

١. من شاشة وضع الاستعداد، اضغط على زر **PROGRAM** (البرنامج) لتحديد البرنامج المطلوب أو استخدم **SPEED +/-** (السرعة +/-) لاختيار البرنامج أثناء البرنامج
٢. اضغط على **START** (بدء) للتحديد وابدأ استخدام الزمن الذي تمت إعادة تعيينه.
٣. زمن التدريب الافتراضي لهذه البرامج هو ٣٠ دقيقة. يمكن تبديل ذلك بالضغط على أزرار **INCLINE +/-** (انحدار +/-) قبل تحديد **START** (بدء).



For additional content please visit: www.reebokfitness.com



Další informace najdete na: www.reebokfitness.com



Du kan finde yderligere informationer på: www.reebokfitness.com



Zusätzliche Informationen unter: www.reebokfitness.com



Para más información visite: www.reebokfitness.com



Pour plus d'informations, rendez-vous sur: www.reebokfitness.com



詳細は、サイトをご覧ください。 www.reebokfitness.com



자세한 내용은 www.reebokfitness.com 에서 확인하세요.



Para informação adicional, visite: www.reebokfitness.com



Для получения дополнительной информации посетите:
www.reebokfitness.com



有关其他内容，请访问。 www.reebokfitness.com



Další informace najdete na: www.reebokfitness.com



Για πρόσθετες πληροφορίες επισκεφθείτε τον ιστότοπο:
www.reebokfitness.com



Lisätietoja on osoitteessa: www.reebokfitness.com



Za dodatne informacije posjetite: www.reebokfitness.com



Per ulteriori contenuti si prega di visitare: www.reebokfitness.com



For ytterligere informasjon, gå til: www.reebokfitness.com



Za dodatne informacije posetite: www.reebokfitness.com



För mer information kan du gå till: www.reebokfitness.com



Daha fazla bilgi için lütfen bu adresi ziyaret edin: www.reebokfitness.com



Reebok

JET200+

For product information or service please contact:

UK: RFE Europa Ltd. 8 Clarendon Drive, Wymbush, Milton Keynes, MK8 8ED.

Customer Service: Tel: +44 (0)800 440 2459 Email: techsupport@rfeinternational.com

Europe: serviceeuropa@rfeinternational.com

Spain: serviciotecnico@rfeinternational.com

APAC (excluding Australia): RFE Asia Pacific, 2608-1609, 1 Hung To Road, Kwun Tong, Kowloon, Hong Kong. Email: techsupportapac@rfeinternational.com

Australia: techsupportaustralia@rfeinternational.com

China : techsupportchina@rfeinternational.com / +852 34685027

USA: RFE Sporting Goods Inc., 1300 Smith Road, STE 104, Austin, Texas, 78721, USA.

Email: techsupportusa@rfeinternational.com