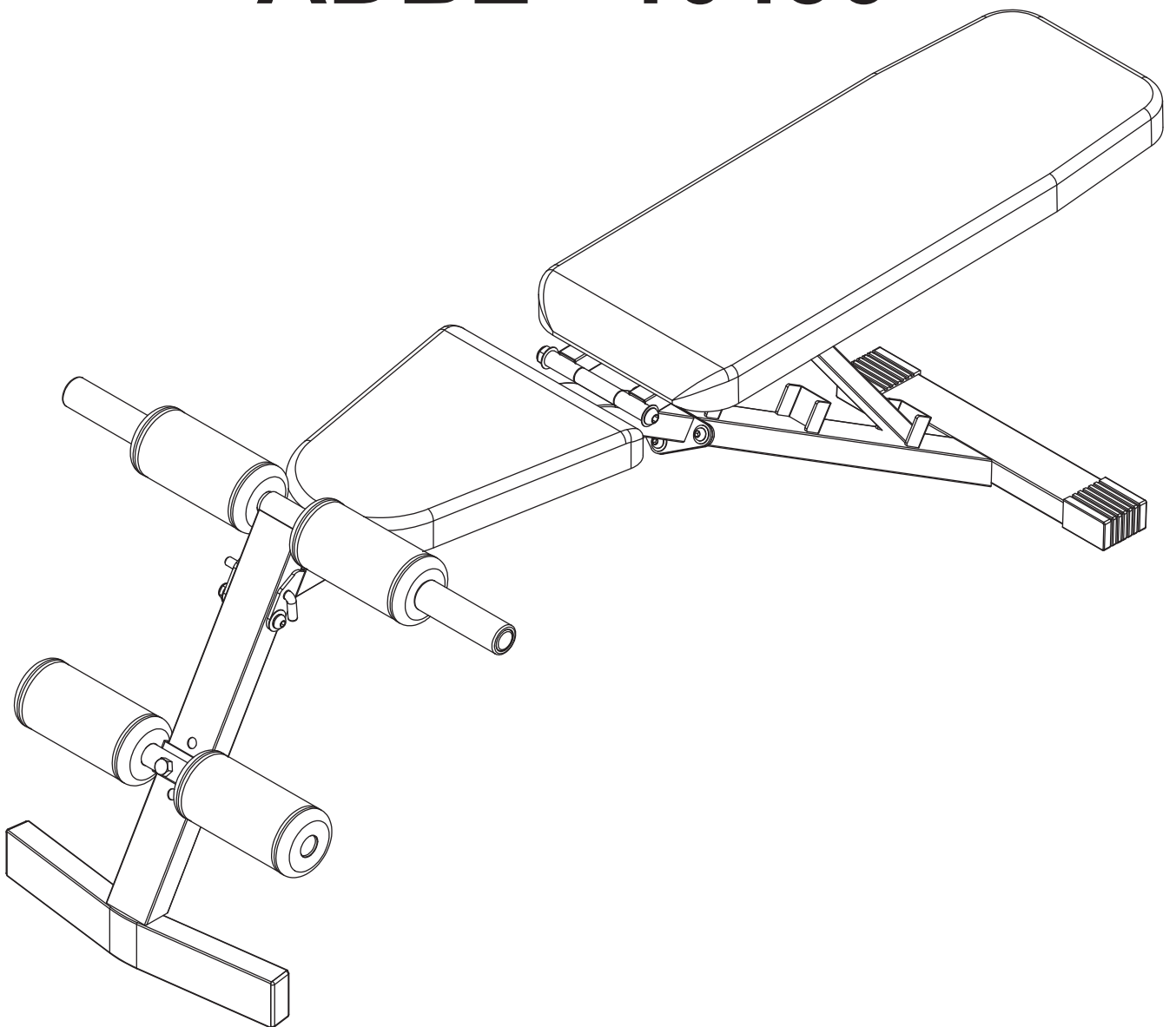
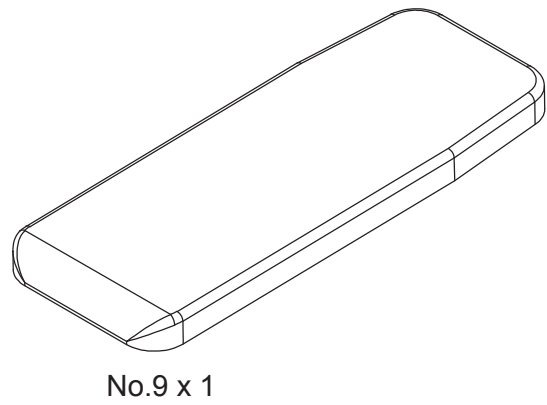
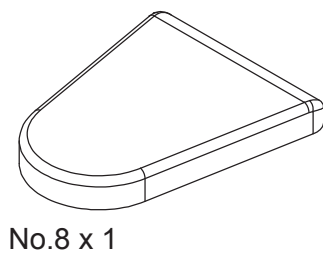
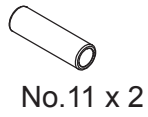
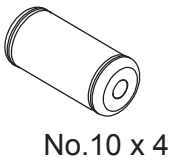
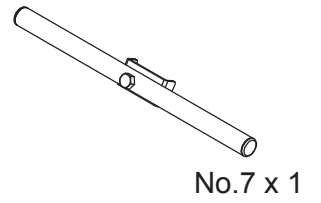
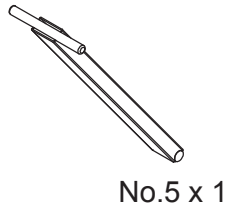
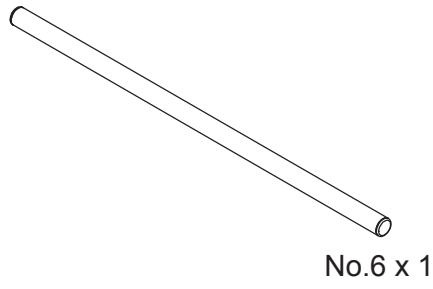
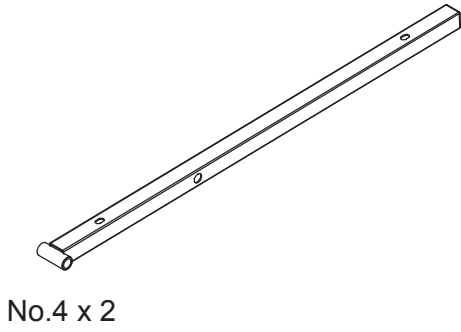
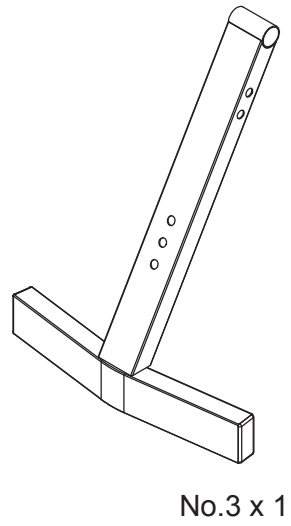
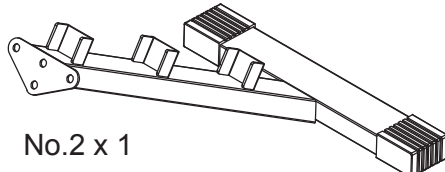
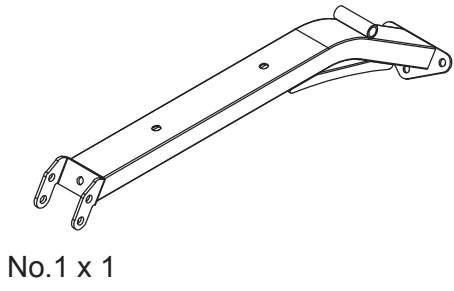
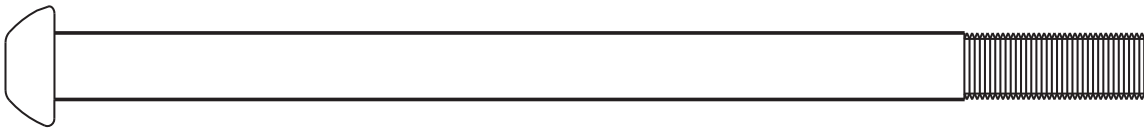




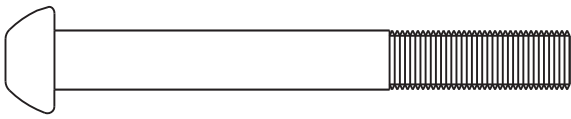
ESSENTIAL UTILITY BENCH ADBE - 10436



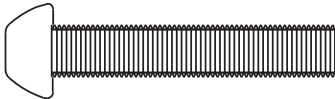




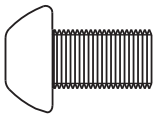
12 M12x170mm Bolt Qty: 1



13 M10 x 85mm Bolt Qty: 1



14 M8 x 50mm Bolt Qty: 2



15 M8 x 25mm Bolt Qty: 3



16 M6 x 40mm Bolt Qty: 4



17 M12 Nylon Locknut Qty: 1



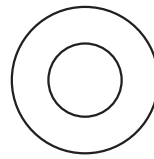
18 M10 Nylon Locknut Qty: 1



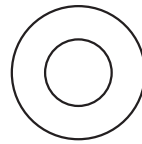
19 M8 Nylon Locknut Qty: 3



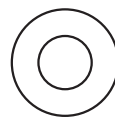
23 L-shaped Lock Pin



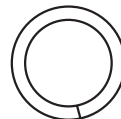
20 M12 Washer Qty: 2



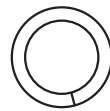
21 M10 Washer Qty: 2



22 M8 Washer Qty: 8



29 M12 Spring washer Qty: 1



30 M10 Spring washer Qty: 1



31 M8 Spring washer Qty: 5

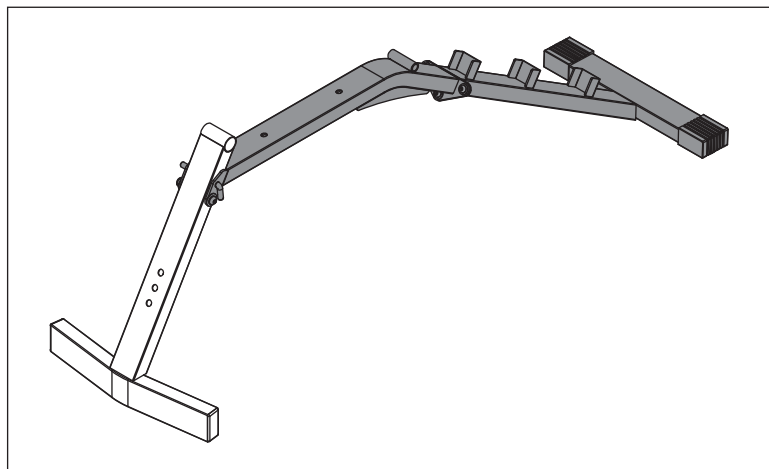
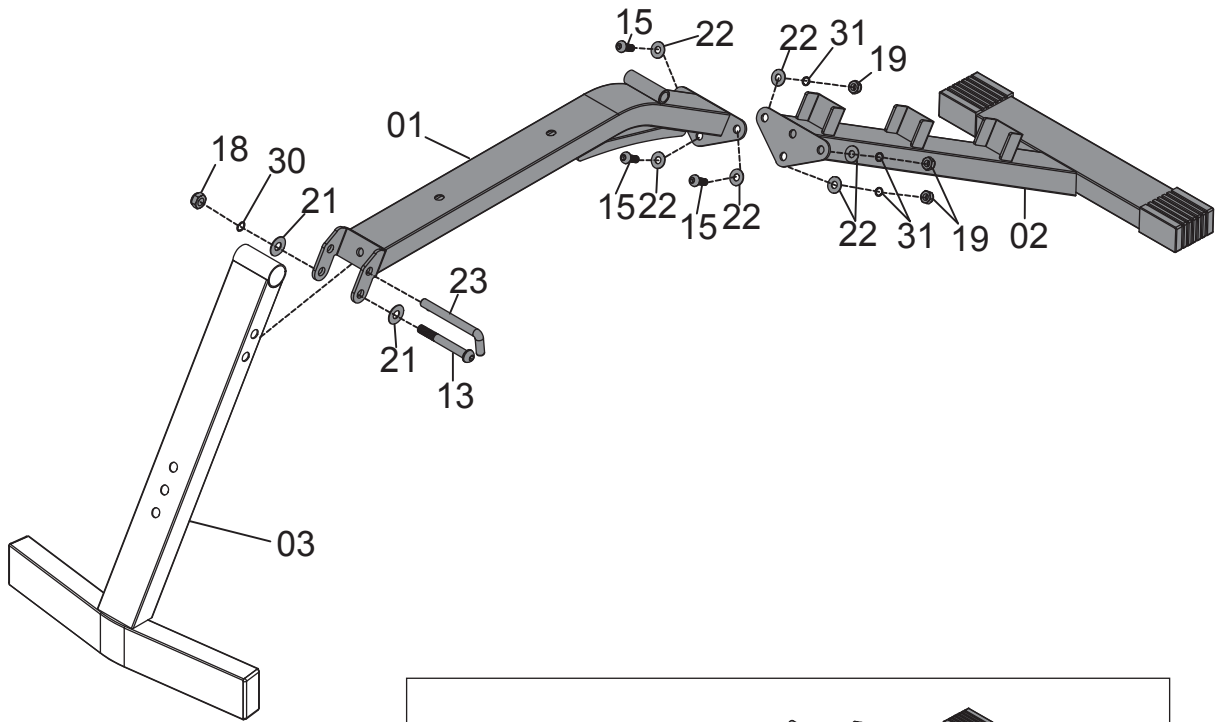
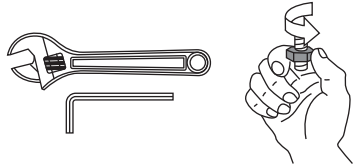


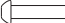





32 M6 Washer Qty: 4

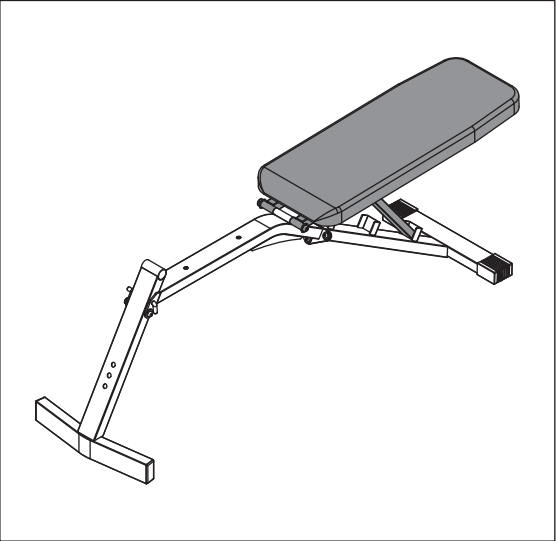
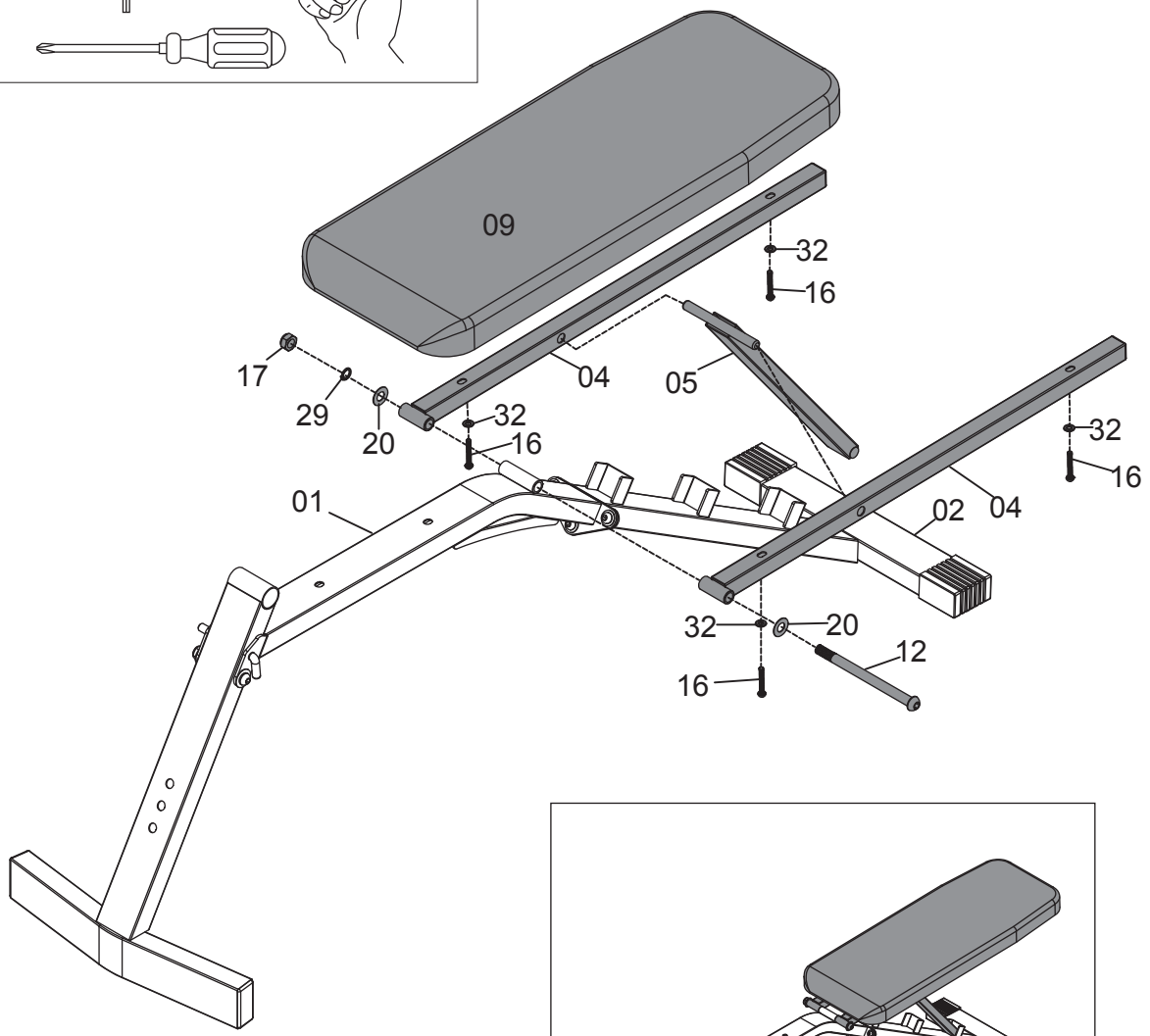
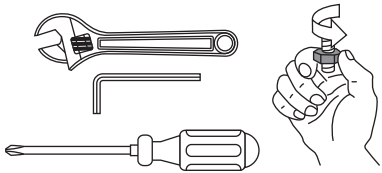


Allen Wrench

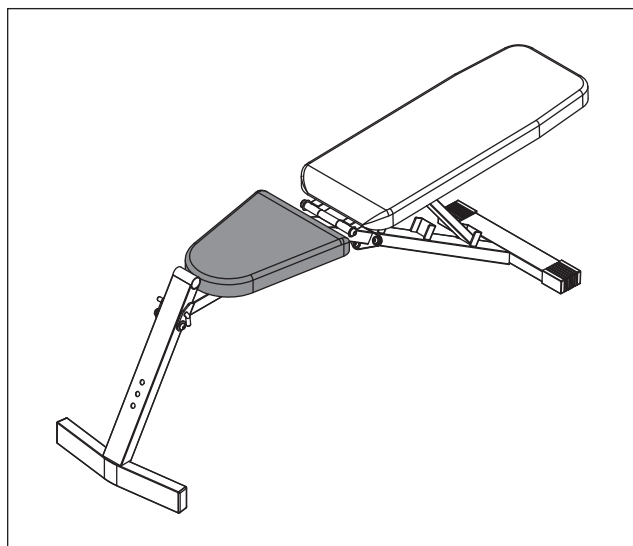
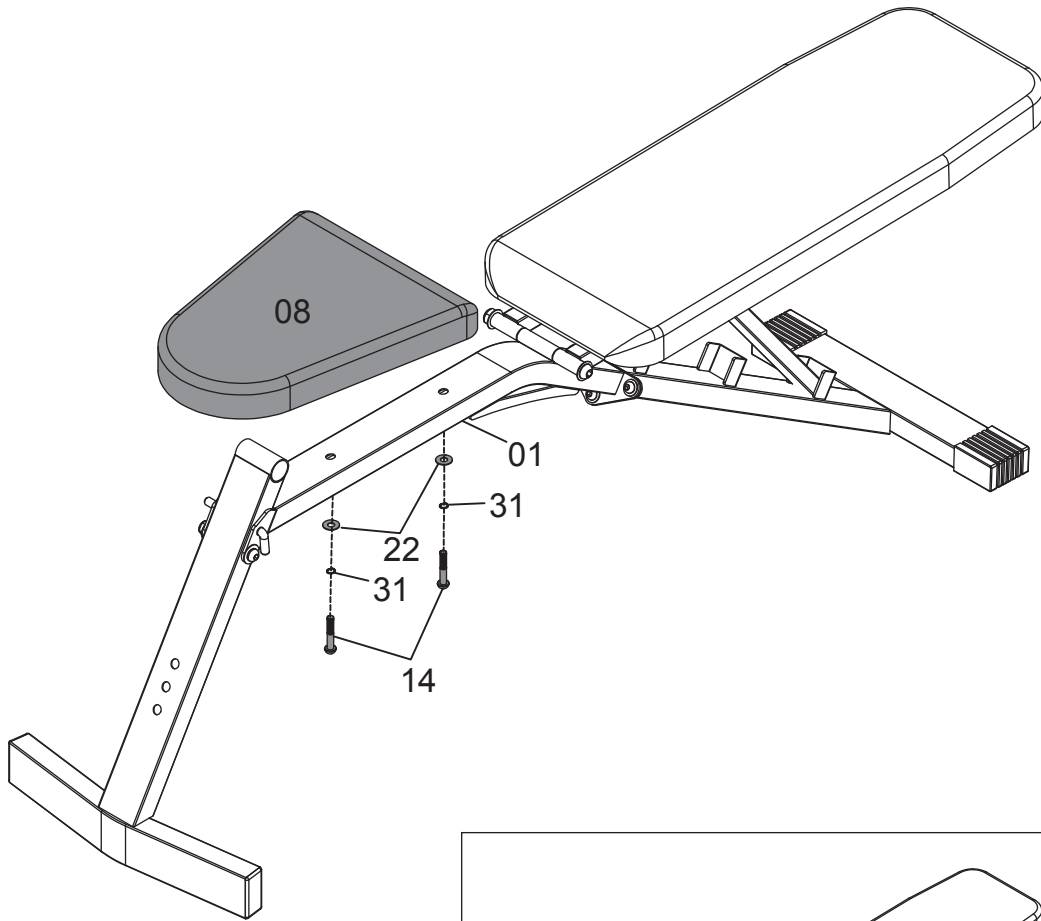
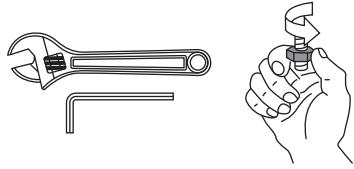
- | | | | | | | | |
|---|--|-----|-------------|---|--|-----|-----|
| ⑬ | | × 1 | M10 × 85 mm | ⑳ | | × 6 | M8 |
| ⑮ | | × 3 | M8 × 25 mm | ㉑ | | × 1 | M10 |
| ⑯ | | × 1 | M10 | ㉒ | | × 3 | M8 |
| ⑰ | | × 3 | M8 | ㉓ | | × 1 | |
| ㉒ | | × 2 | M10 | | | | |

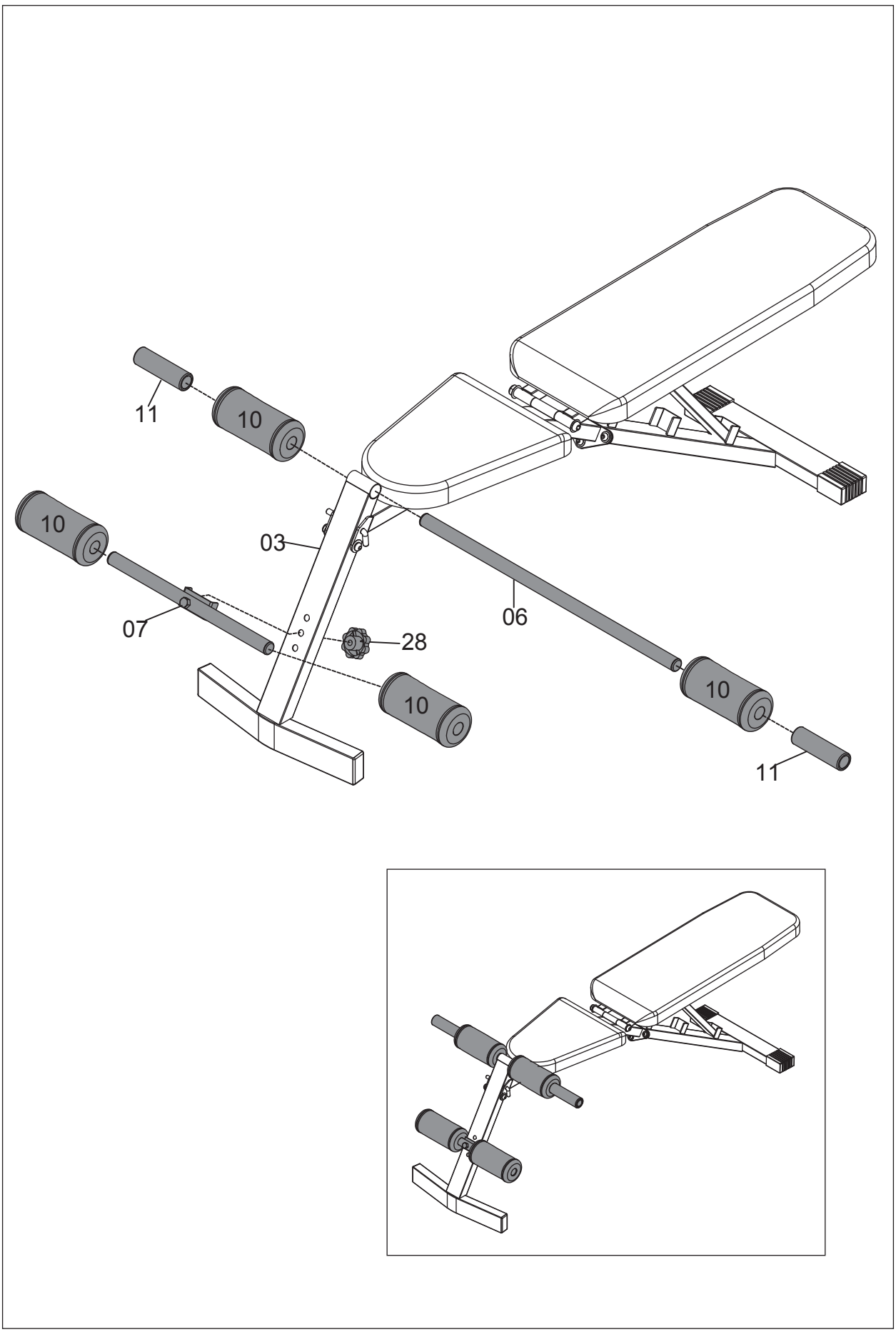


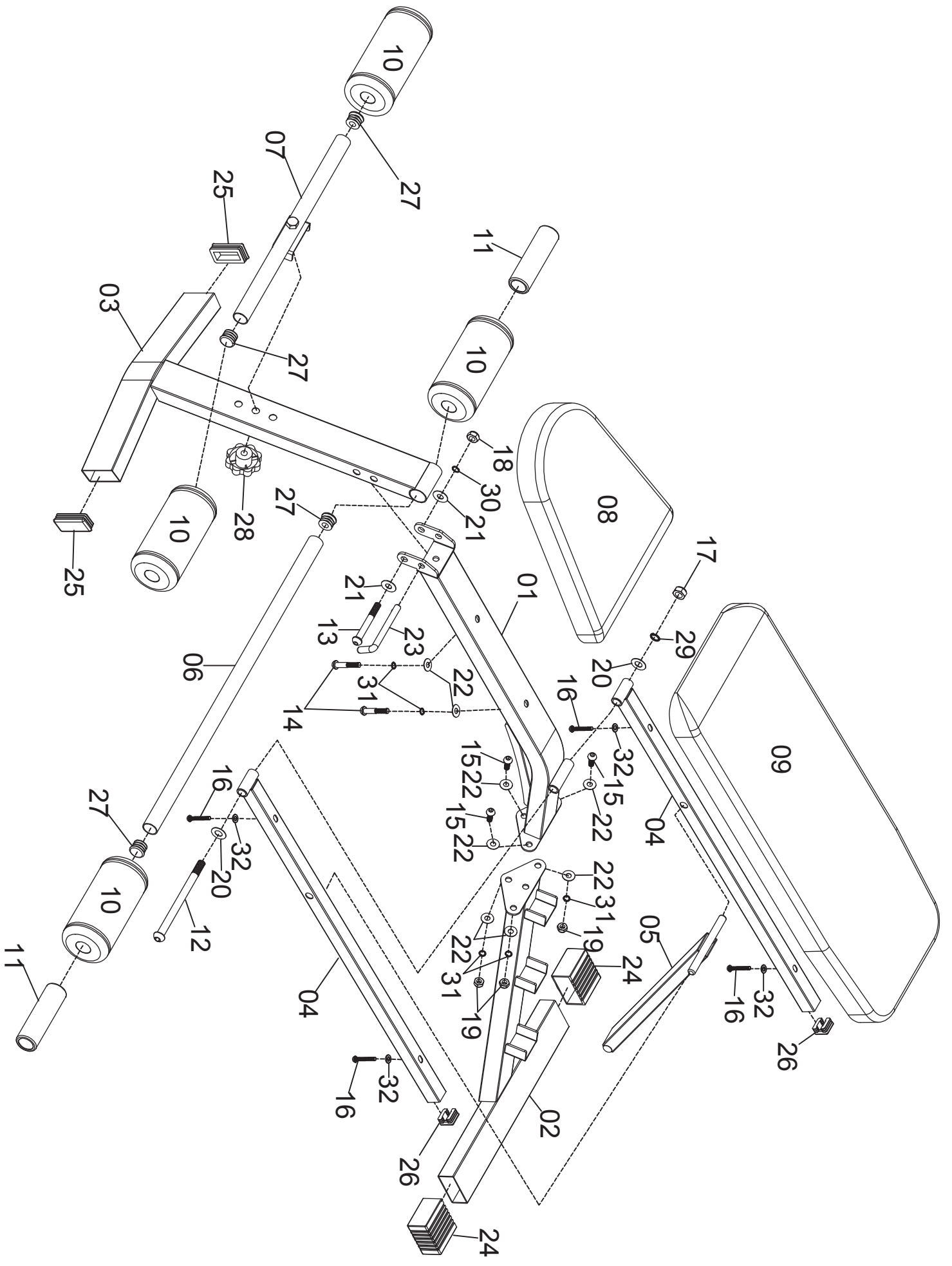
- ⑫  × 1 M12 × 170 mm
- ⑯  × 4 M6 × 40 mm
- ⑰  × 1 M12
- ⑳  × 2 M12
- ㉑  × 1 M12
- ㉒  × 4 M6



- ⑭  × 2 M8 × 50 mm
- ⑳  × 2 M8
- ㉑  × 2 M8







No.	Part No.	Description	Qty.
1	PFMCS704-01	Center Support	1
2	PFMCS704-02	Back Support Frame	1
3	PFMCS704-03	Front Frame	1
4	PFMCS704-04	Backrest Support	2
5	PFMCS704-05	Incline Support	1
6	PFMCS704-06	Foam Tube	1
7	PFMCS704-07	Cross Tube	1
8	PFMCS704-08	Seat	1
9	PFMCS704-09	Backrest	1
10	PFM504-15	Roam Roll	4
11	PFM504-16	Foam Grip	2
12	PFMCS704-10	M12x170mm Bolt	1
13	PFMH1004-19	M10x85mm Bolt	1
14	PFM504-21	M8x50mm Bolt	2
15	PFM504-22	M8x25mm Bolt	3
16	PFM2240-24	M6x40mm Bolt	4
17	PRK3E-04	M12 Nylon Locknut	1
18	PRK1-05	M10 Nylon Locknut	1
19	PHHKRK6-10	M8 Nylon Locknut	3
20	PRK3E-05	M12 Washer	2
21	PRK1-06	M10 Washer	2
22	PFM2006-27	M8 Washer	8
23	PFM504-24	L-shaped Lock Pin	1
24	PFMCS704-11	30x60mm Square End Cap	2
25	PRKCB3-05	30x60mm Square Inner Cap	2
26	PFM2240-32	25mm Square End Cap	2
27	PRK1-03	25mm Round Inner Cap	4
28	PFMH1001-36	Knob	1
29	PFMCS704-12	M12 Spring washer	1
30	FMAD613-06	M10 Spring washer	1
31	FMAD613-07	M8 Spring washer	5
32	PFMS80-22	M6 Washer	4
33	PFMALLEEN	Allen Wrench	1

For product information or service please contact:

UK:

RFE Europa Ltd. 8 Clarendon Drive, Wymbush, Milton Keynes, MK8 8ED.
Customer Service: Tel: +44 (0)800 440 2459
Email: techsupport@rfeinternational.com

Europe:

Email: serviceeuropa@rfeinternational.com

Spain:

Email: serviciotecnico@rfeinternational.com

APAC (excluding Australia):

RFE Asia Pacific, 2608-1609, 1 Hung To Road, Kwun Tong, Kowloon, Hong Kong.
Customer Service: Tel: +852 34685027
Email: techsupportapac@rfeinternational.com

Australia:

Email: techsupportaustralia@rfeinternational.com

USA:

RFE Sporting Goods Inc., 1300 Smith Road, STE 104, Austin, Texas, 78721, USA.
Customer Service: Tel: +1 (800) 215 6216
Email: techsupportusa@rfeinternational.com

La **garantía ARGENTRADE SRL** cubre todo defecto o falla que pudiera producirse en el producto como consecuencia de partes estructurales que demuestren haber resultado defectuosas **durante los primeros 6 (seis) meses a partir de la fecha de compra.**

Quedan excluidos de la garantía daños provocados por accidentes, golpes o uso indebido del producto (abuso de la función o de la resistencia técnica indicada).

Se asegura la reparación del mismo en un plazo que no puede exceder los **60 (sesenta) días a partir de la fecha** de la solicitud de la reparación, ampliable por razones de fuerza mayor.

BENEFICIOS

- Nuestros centros de servicio autorizado le validarán la garantía de 6 (seis) meses al presentar el recibo que prueba su compra en un vendedor autorizado.
- Por favor, guarde ese recibo como prueba de su compra. Deberá presentarlo para obtener el servicio incluido en nuestra garantía de **6 (seis) meses.**

LA GARANTÍA DE 6 (seis) meses NO INCLUYE

- Deterioro resultado del desgaste normal, accidental o por negligencia. Por favor, lea el manual de instrucciones para el mantenimiento de su equipo.
- Equipos comprados a vendedores no autorizados por **ARGENTRADE.**
- Reparaciones realizadas por un tercero no autorizado.

Si necesita realizar cualquier tipo de reparación, por favor, póngase en contacto con un agente del servicio técnico autorizado a través de **Tel: 0810-345-0447** o por mail a sat@argentrade.net / postventa@argentrade.net

Para hacer efectiva dicha garantía es absolutamente imprescindible exhibir la factura de compra del producto.

ARGENTRADE se reserva el derecho de determinar si está en conformidad con los términos y las condiciones de la garantía de 6 meses. La misma se aplica y tiene validez solamente en el país de compra.

En caso de necesitar repuestos o asesoramiento, dirigirse a:

Calle 514 N° 2050 (1901) Ringuelet - La Plata - Bs.As. Tel: 0810-345-0447

Información del producto o su uso: sat@argentrade.net / postventa@argentrade.net

